



## LEUCHTEN | VERSORGUNGSPOLLER | STADTMÖBEL | SMART CITY PRODUKTE



Das Traditionsunternehmen **LEIPZIGER LEUCHTEN** verwirklicht Lichtideen für den städtischen und ländlichen Raum. Neben dekorativen und technischen Außenleuchten stellt **LEIPZIGER LEUCHTEN** Stadtmöbel und Versorgungspoller her und bietet Smart City Konzepte für individuelle Kundenwünsche an.

Bereits seit 1889 werden in Leipzig Straßenleuchten hergestellt. Fleiß, Flexibilität, Service, technischer Fortschritt, motivierte Mitarbeiter, Leistung und Teamarbeit, das sind die herausragenden Merkmale, die von Anfang an eine wichtige Rolle gespielt haben.



Stärken von LEIPZIGER LEUCHTEN auf einen Blick:

- große Auswahl an dekorativen und technischen Außenleuchten sowie Masten von klassisch bis modern
- zahlreiche LED Leuchten mit leicht auswechselbaren Modulen von namhaften deutschen und europäischen Herstellern
- ein Leuchtendesign mit unterschiedlichen LED-Technologien und Modulen zum effizienten Einsatz in der jeweils gewünschten Beleuchtungskategorie
- umweltfreundliches Licht für Flora und Fauna
- Umrüstsätze für erhaltenswerte Bestandsleuchten
- funktionale, langlebige und attraktive Stadtmöbelierungsprodukte
- dekorativen Außenleuchten und Stadtmöbel sind in jeder RAL- oder DB-Farbe ohne Mehrpreis lieferbar kurze Lieferzeiten
- kabelloses, intelligentes Lichtsteuerungssystem CLEVER LIGHT für dekorative und technische Außenleuchten
- Modifizierungen von Standardprodukten und Anfertigungen von Sonderlösungen
- Designvorschläge für Werbestellen und Werbeschilder
- Lichtberechnungen für Ihre Projekte
- Beratung zu effizienten Lichtlösungen, auch vor Ort



# INHALTSVERZEICHNIS





















SMARTE LÖSUNGEN	2 - 3	COSMA II	34
DAHLIA L   DAHLIA P	4	CARA II/2	35
LOTTA L   LOTTA P	5	AUSLEGER   ADAPTER	36
KORA P   WL DAHLIA	6	TRAVERSE   ZIERRING   EINGRABSTÜCK	37
SASKIA   ALEX P	7	BURKHARD I	38
TESSA L	8	MORITZ II   MORITZ VIII	39
KATHLEEN L	9	HL CARA I/1	40
PETRA PA	10	EMMA I	41
PETRA P	11	TILLA I	42
MIKA L   PETRA L   PETRA P	12	TORSTEN III   TORSTEN VI	43
STELLA   PETRA   LOTTA mit Versorgungseinheit	13	RICHARD IV	44
STELLA L III   STELLA L IV   STELLA P	14	DIETER VI   DIETER VIII	45
STELLA L IV   STELLA L XXIII	15	DIETER II	46
STELLA L IX	16	EVA I   EVA II	47
ANDREW I	17	CLEO I	48
FRANZ I	18	CARA II   CARA IV	49
MORTEN I	19	MARA I/O   MARA V/O	50
FLORA L	20	OTTO V	51
LILLI L   LILLI P   WL LILLI	21	BERTHA V   BERTHA VI	52
BES	22	NORA V   NORA VI   NORA VIII	53
CLEVER LIGHT	23	RETRO I   RETRO VI	54
ALFONS I	24	NADJA I/1   NADJA III/1	55
ALFONS II	25	ALFRED /1   ALFRED /4	56
ARNE I	26	ALBRECHT /1   ALBRECHT /10	57
KARSTEN I   KARSTEN IV	27	RONJA HSL	58
ASL 2010/1 LLM DA	28	HL TANJA II	59
ASL 2010/1 FF	29	AL-E HARTMUT I, IV   AL-W HARTMUT II, V	60
ASL 2050	30	WL-D HARTMUT III/2   WL-D HARTMUT X/1, X/2, X/3	61
RONDO I   RONDO II	31	PETRA E I/2   PETRA E VI/1   PETRA E VIII	62
ARNO I	32	PETRA ME I   PETRA ME IV   LOTTA E I/1	63
ARNO I DA	33	STADTMÖBLIERUNG	64

# SYMBOLVERZEICHNIS

	Schutzklasse I		andere Lumenpakete lieferbar		intelligentes, dynamisches, ereignisgesteuertes Lichtmanagementsystem
	Schutzklasse II		andere Farbtemperaturen lieferbar		intelligentes, dynamisches, ereignisgesteuertes Lichtmanagementsystem installiert in einer Box am Mast
	mit Konstantlichtstromfunktion über die gesamte Nutzlebensdauer		in RAL oder DB Farbe nach Kundenwunsch lieferbar		RGBW Lichtsteuerung über Bluetooth
	Treiber DC kompatibel für Notbeleuchtung		Sonderfarben, wie z. B. Vintage-Farben lieferbar		Leuchte kann mit einem standardisierten Zhaga Socket ausgerüstet werden.
	Überspannungsschutz mit 2 x 20kV bzw. 10kV lieferbar		auch für Mastzopf ø xxmm lieferbar		Ausstattungsöglichkeiten um diese Leuchte intelligent und zukunftssicher zu machen.
	Farbwiedergabeindex der Lichtquelle		Leuchten auch mit xxx Abdeckung lieferbar		Einfach-, Doppel-, Mehrfach- bzw. Wandausleger lieferbar / andere Auslegerlängen auf Wunsch lieferbar
	Schutzart		andere Linsen, Module bzw. Lichtverteilungen lieferbar		andere Masthöhen auf Anfrage
	Schlagfestigkeit		Mast bzw. Standrohr mit Erdstück lieferbar		Ziermaste mit anderen Designs lieferbar
	Spannung (V); Frequenz (Hz)		Mast bzw. Standrohr mit Flanschplatte lieferbar		rutschhemmendes Glas lieferbar
	Windangriffsfläche		Stelen und Poller auch in anderen Höhen lieferbar		Blendraster zur Entblendung des Lichts lieferbar
	Produkt erfüllt alle geltenden Anforderungen		für eine 1-seitige Lichtabschottung empfehlen wir zur asym. Lichtverteilung eine zusätz. hausseitige Abschirmung		Abdeckkuppel mit 1- bzw. 2-seitigem Lichtaustritt lieferbar
	ENEC zertifiziertes Produkt		Leuchte kann mit Spot FRIEDER X bzw. FRIEDER XI ausgestattet werden		andere Lichtaustrittswinkel lieferbar
	Produkt mit Zhaga-konformen Modulen		andere Kabellängen bzw. mit Kabel lieferbar		mit RGBW-Farbwechselfunktion auf Anfrage
	schnelle Verfügbarkeit, da Lagerware bei LEIPZIGER LEUCHTEN		autarke bzw. Dimmung mit Steuerphase oder DALI-Schnittstelle lieferbar		BES sind auch mit einem quadratischen Außenring lieferbar.

Weitere Erklärungen zu den Symbolen aus dieser Highlightsbroschüre finden Sie unter: <http://www.leipziger-leuchten.com/downloads.html>.  
Gern berät Sie auch Ihr LEIPZIGER LEUCHTEN Team.

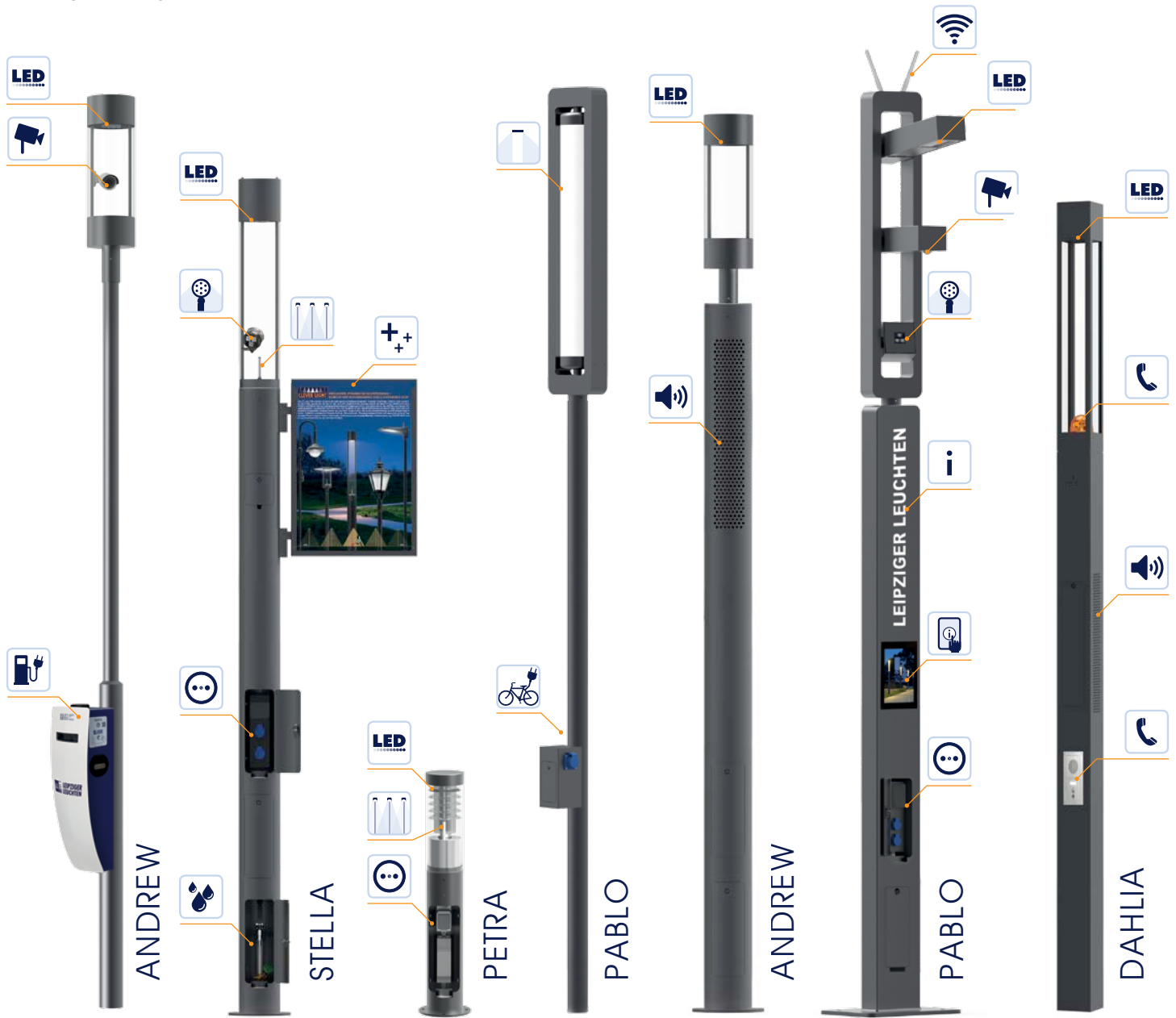
# SMARTE LÖSUNGEN FÜR ZUKUNTSORIENTIERTE KUNDEN DER INTELLIGENTE LICHTMAST MIT SMART CITY ELEMENTEN

-  **LED TECHNOLOGIE**  
Beleuchtung
-  **LED STELENDESIGN**  
Beleuchtung
-  **SPOT**  
Anstrahlung
-  **CLEVER LIGHT**  
Intelligentes Lichtmanagement
-  **AUTOMATISCHE ANPASSUNG**  
Änderung von Verkehrszeichen und des Lichts
-  **KLASSIFIZIERUNG / ZÄHLUNG**  
Radaranalysen
-  **PARKPLATZMANAGEMENT**  
Verkehrsléitsysteme
-  **WETTERSTATION**  
Meteorologisches Messgerät
-  **UMWELTSENSORIK**  
Umweltmesstechnik
-  **KAMERA**  
Sicherheit
-  **LAUTSPRECHER**  
Musik und Durchsagen
-  **WIFI**  
Kommunikation
-  **DISPLAY**  
Multimedia
-  **LADESTATION FÜR E-AUTOS**  
Elektromobilität
-  **LADESTATION FÜR E-BIKES**  
Elektromobilität
-  **ELEKTRO**  
Stromversorgung
-  **WASSER**  
Wassersorgung
-  **ZUSATZGERÄTE**  
zur eigenen Verwendung
-  **RUFANLAGE**  
Notruf, Taxiruf bzw. optische Signale
-  **LICHTWERBUNG**  
für individuelle Logos und Informationen

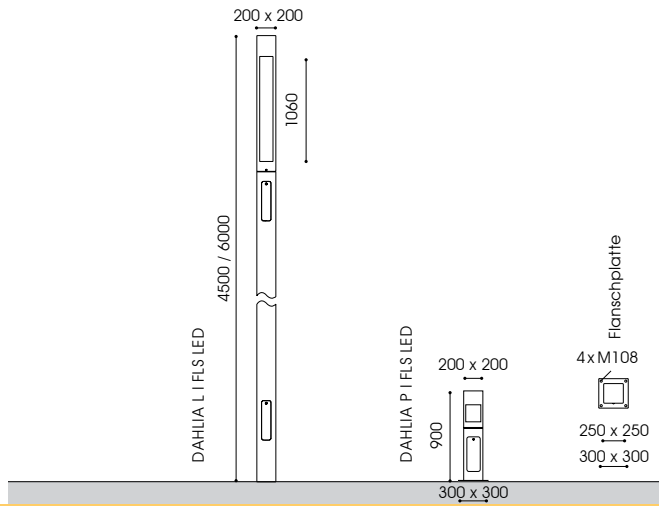


Smart City Themen werden seit Jahren diskutiert. Wir realisieren einen Anstieg an Smart City Projekten. Jedoch ist noch immer große Unsicherheit bei den Anwendern zu spüren, da es keine allgemeingültigen Normen gibt, und damit ein jeder, je nach Ort und Land, je nach Entwicklungsstand, Reformbereitschaft, Ressourcen und Ansprüchen unterschiedliche Konzeptideen von der intelligenten Stadt entwickelt.

Mit unserem Portfolio an Smart City Komponenten bieten wir kleine und große Lösung an. Unsere Poller, Stelen und Masten, zwischen einem und 8 Meter hoch, stehen an zentralen Orten der Gemeinden und Städte und bieten viel Platz für zusätzliche Komponenten. Gern beraten wir Sie zu den Möglichkeiten, wie Sie sich die Zukunft offen halten, indem Sie schon heute für morgen vorsorgen.



# DAHLIA L | FLS LED DAHLIA P | FLS LED



- ⊕
- CLO
- AC / DC
- 10kV
- RA 70
- IP 65
- IK 08
- 220-240V  
50-60Hz
- WA  
4,50m/6,00m  
0,90/1,2m²
- WA  
DAHLIA P:  
0,18m²
- CE

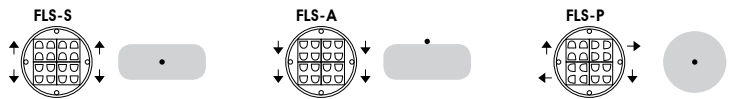


DAHLIA L | FLS LED - 4,50m



DAHLIA P | FLS LED

**Gesamthöhe:** 4,50m / 6,00m / 0,90m  
**Beleuchtungsaufgabe:** niedriger und mittlerer Lichtbedarf  
 inkl. 1 leicht auswechselbares FLS LED Modul  
**Leuchtmittel:**  
**Farbtemperatur:** 3.000K warmweiß  
**LED Betriebsgerät:** elektronischer Treiber bis 100.000 Stunden  
**Lebensdauer der LED:** bis 100.000 Stunden  
**optisches System:** gerichtetes Licht (multi layer) durch computeroptimierte und alterungsresistente Linsentechnologie; dark sky FLS-S oval breitstrahlend; FLS-A asymmetrisch breitstrahlend; FLS-P symmetrisch; Lichtaustritt nach 4 Seiten  
**Lichtverteilung:**  
**Leuchtenkopf:** aus Aluminium, abnehmbar  
**Leuchtenkörper:** aus Aluminium mit 2 Türen für Kabelübergangskasten und Treiber; pulverbeschichtet  
**Farbe:** DB 703  
**Abdeckung:** PMMA RESIST, klar, schlagzäh  
**Anschluss:** komplett verdrahtet; mit freien Leitungsenden; Poller: mit Kabelübergangskasten für 2 Kabel bis 5x10mm², 3 Kabel bis 5x6mm²  
**Montage:** DAHLIA L: mit Erdstück am Standrohr zum Einsetzen in das Erdreich; 4,50m / 0,80m; 6,00m / 1,00m  
 DAHLIA P: mit Flanschplatte zum Aufschrauben auf bauseitigem Betonfundament oder auf zusätzlichem Eingrabstück  
**Zubehör:** Kabelübergangskasten (DAHLIA L), Eingrabstück mit Schrauben Q300/LS240/800 (4,00m); Q300x240/1000 (6,00m); Q300/LS250/500 (DAHLIA P) (s. Seite 37) – separat zu bestellen



Ohne Mehrpreis:

- 2.700K
- 4.000K

RAL / DB

Gegen Mehrpreis:

- DIMMUNG

DAHLIA L: Flanschplatte

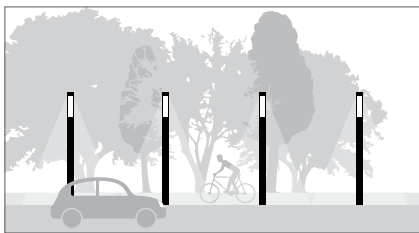
Spots

SMART CITY Elemente

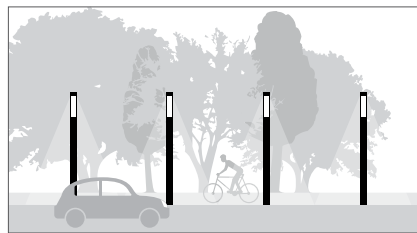
andere Höhen

DAHLIA L: Zhaegasockel

Bestückung	kg	Artikelnummer	Ersatz für
<b>DAHLIA L   FLS LED – 4,50m</b>			
FLS-S LED 22W/2.960lm/3.000K	66,0	6.102.8071.01C	HQL 80W, NAV 70W
FLS-A LED 22W/2.960lm/3.000K	66,0	6.102.8073.01C	HQL 80W, NAV 70W
FLS-P LED 22W/2.960lm/3.000K	66,0	6.102.8075.01C	HQL 80W, NAV 70W
<b>DAHLIA L   FLS LED – 6,00m</b>			
FLS-S LED 22W/2.960lm/3.000K	80,0	6.102.8071.01F	HQL 80W, NAV 70W
FLS-A LED 22W/2.960lm/3.000K	80,0	6.102.8073.01F	HQL 80W, NAV 70W
FLS-P LED 22W/2.960lm/3.000K	80,0	6.102.8075.01F	HQL 80W, NAV 70W
<b>DAHLIA P   FLS LED – 900mm</b>			
FLS-S LED 11W/1.660lm/3.000K	15,5	6.802.8371.01	HQL 50W, NAV 50W
FLS-A LED 11W/1.660lm/3.000K	15,5	6.802.8373.01	HQL 50W, NAV 50W
FLS-P LED 11W/1.660lm/3.000K	15,5	6.802.8375.01	HQL 50W, NAV 50W



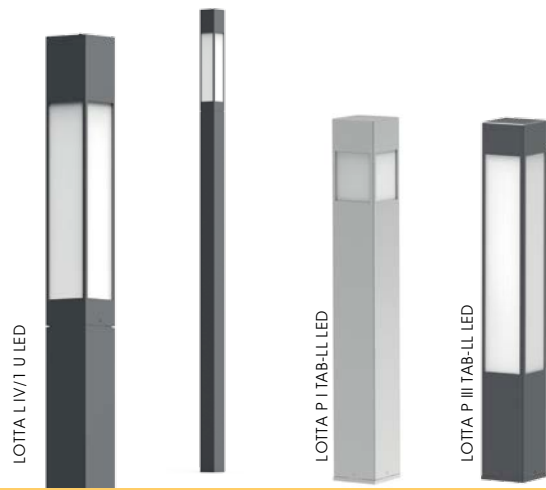
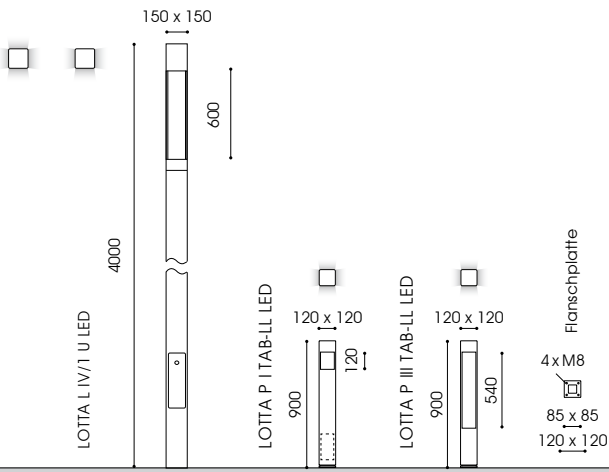
**Sammelstraße**  
**Vorgabe:** E<sub>m</sub> 5lx / E<sub>min</sub> 1lx | Beleuchtungsklasse: P4  
 DAHLIA L | FLS LED  
 FLS-A LED 22W/2.960lm/3.000K  
 Gesamthöhe: 4,50m  
 Fußweg 1-seitig: 1,50m  
 Straßenbreite: 5,00m  
 Mastabstand: 30,00m



**Sammelstraße**  
**Vorgabe:** E<sub>m</sub> 5lx / E<sub>min</sub> 1lx | Beleuchtungsklasse: P4  
 DAHLIA L | FLS LED  
 FLS-A LED 22W/2.960lm/3.000K  
 Gesamthöhe: 6,00m  
 Fußweg 1-seitig: 1,50m  
 Straßenbreite: 5,00m  
 Mastabstand: 35,00m



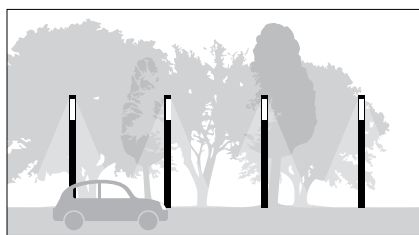
**Gehweg**  
**Vorgabe:** E<sub>m</sub> 3lx / E<sub>min</sub> 0,6lx | Beleuchtungsklasse: P5  
 DAHLIA P | FLS LED  
 FLS-S LED 11W/1.660lm/3.000K  
 Gesamthöhe: 900mm  
 Fußweg: 2,50m  
 Leuchtenabstand: 9,00m



**Gesamthöhe:** 4,00m / 0,90m  
**Beleuchtungsaufgabe:** niedriger und mittlerer Lichtbedarf  
**Leuchtmittel:** inkl. 1 blendfreies U LED Modul bzw. inkl. TAB-LL LED Modul  
**Farbtemperatur:** 4.000K neutralweiß  
**LED Betriebsgerät:** elektronischer Treiber, U LED: bis 100.000 Stunden, TAB-LL LED: bis 85.000 Stunden  
**Lebensdauer der LED:** U LED: bis 100.000 Stunden; TAB-LL LED: bis 80.000 Stunden  
**optisches System:** diffus  
**Lichtverteilung:** asymmetrisch bzw. symmetrisch; Lichtaustritt nach 3 bzw. 4 Seiten  
**Leuchtenkopf:** aus Aluminium, abnehmbar  
**Leuchtenkörper:** Lotta L: quadratisches Aluminiumprofil mit Masttür für Kabelübergangskasten; pulverbeschichtet  
 Lotta P: quadratisches Edelstahlprofil ohne Masttür; pulverbeschichtet bzw. geschliffen und passiviert DB 703  
**Farbe:**  
**Abdeckung:** PMMA RESIST, opal, schlagzäh  
**Anschluss:** komplett verdrahtet; Lotta L: mit freien Leitungsenden bis zur Tür; Lotta P I: inkl. Kabelübergangskasten für max. 2 Kabel bis 5x10mm<sup>2</sup>; 3 Kabel bis 5x6mm<sup>2</sup>; Lotta P III: mit Hilfe einer Klemme im Klemmkasten, bis 5x2,5mm<sup>2</sup>  
**Montage:** Lotta L: mit Erdstück am Standrohr zum Einsetzen in das Erdreich; 4,00m / 0,80m  
 Lotta P: mit integrierter Flanschplatte zum Aufschrauben auf bauseitigem Betonfundament oder auf zusätzlichem Eingrabsstück  
**Zubehör:** Kabelübergangskasten (Lotta L), Eingrabsstück Q120/400 mit Schrauben (s. Seite 37) – separat zu bestellen

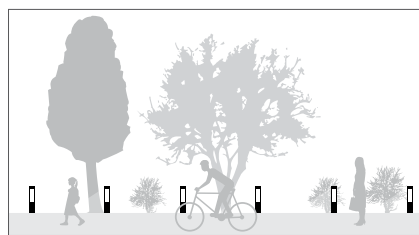


Bestückung	kg	Artikelnummer	💡 Ersatz für
<b>LOTTA L IV/1 U LED – 4-seitiger Lichtaustritt</b> U LED 19W/3.000lm/4.000K	40,0	6.813.9433.00-1-B	HQL 80W, NAV 50W
<b>LOTTA L IV/1 U LED – 3-seitiger Lichtaustritt</b> U LED 19W/3.000lm/4.000K	41,0	6.813.9433.01-1-B	HQL 80W, NAV 50W
<b>LOTTA P I TAB-LL LED – pulverbeschichtet, 4-seitiger Lichtaustritt</b> TAB-LL LED 14,9W/1.632lm/4.000K	13,5	6.810.9123.114-G40	DULUX L 36W, DULUX T/E 42W
<b>LOTTA P I TAB-LL LED – geschliffen und passiviert, 4-seitiger Lichtaustritt</b> TAB-LL LED 14,9W/1.632lm/4.000K	13,5	6.810.9123.314-G40	DULUX L 36W, DULUX T/E 42W
<b>LOTTA P III TAB-LL LED – pulverbeschichtet, 4-seitiger Lichtaustritt</b> TAB-LL LED 14,9W/1.632lm/4.000K	12,2	6.810.9123.04-G40	DULUX L 36W, DULUX T/E 42W
<b>LOTTA P III TAB-LL LED – geschliffen und passiviert, 4-seitiger Lichtaustritt</b> TAB-LL LED 14,9W/1.632lm/4.000K	12,2	6.810.9123.34-G40	DULUX L 36W, DULUX T/E 42W



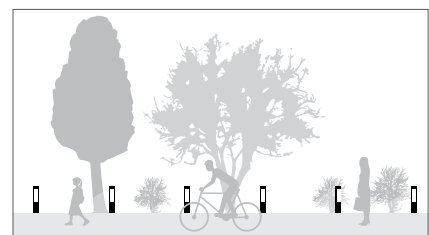
**Anliegerstraße**

**Vorgabe:** E<sub>m</sub> 3lx / E<sub>min</sub> 0,6lx | **Beleuchtungsklasse:** P5  
 Lotta L IV/1 U LED, symmetrisch  
 U LED 19W/3.000lm/4.000K  
**Gesamthöhe:** 4,00m  
**Straßenbreite:** 5,00m  
**Mastabstand:** 25,00m



**Gehweg**

**Vorgabe:** E<sub>m</sub> 3lx / E<sub>min</sub> 0,6lx | **Beleuchtungsklasse:** P5  
 Lotta P I TAB-LL LED  
 TAB-LL LED 114,9W/1.632lm/4.000K  
**Gesamthöhe:** 900mm  
**Fußweg:** 2,50m  
**Leuchtenabstand:** 10,00m



**Gehweg**

**Vorgabe:** E<sub>m</sub> 3lx / E<sub>min</sub> 0,6lx | **Beleuchtungsklasse:** P5  
 Lotta P III TAB-LL LED  
 TAB-LL LED 14,9W/1.632lm/4.000K  
**Gesamthöhe:** 900mm  
**Fußweg:** 2,50m  
**Leuchtenabstand:** 10,00m

- 
- LOTTA L CLO
- LOTTA L/P RA 80 / RA 70
- IP 65
- IK 08
- 220–240V 50–60Hz
- WA Lotta L: 0,6m<sup>2</sup>
- WA Lotta P: 0,11m<sup>2</sup>
- CE

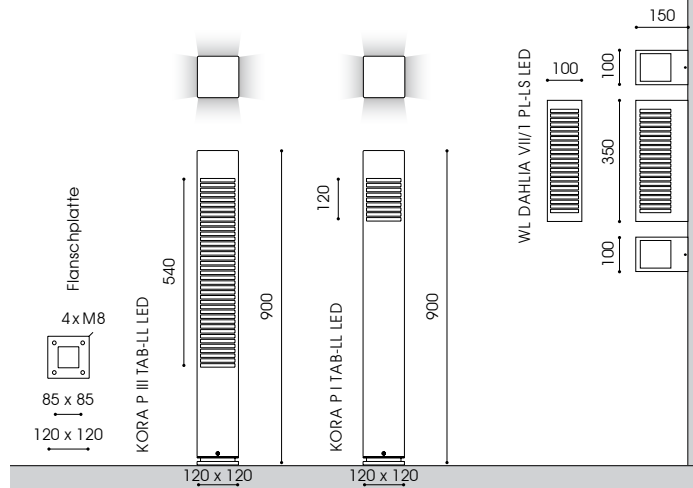
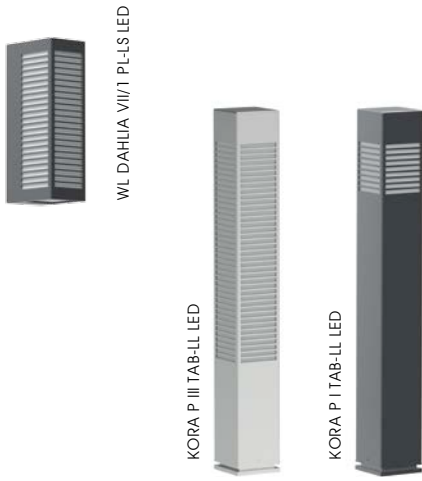
Ohne Mehrpreis:

- TAB-LL: 3.000K
- U LED: 2.700K 3.000K
- Lotta L IV: 2.000lm 4.000lm
- RAL / DB

Gegen Mehrpreis:

- 
- 10kV
- DIMMUNG
- 
- LOTTA L: Flanschplatte
- andere Höhen

# KORA P I, III TAB-LL LED WL DAHLIA VII/1 PL-LS LED



- 
- RA 70
- IP 65
- IK 10
- 220–240V  
50–60Hz
- WA  
KORA P I+III:  
0,11m<sup>2</sup>
- CE



**Gesamthöhe:** KORA P: 0,9m  
**empf. Montagehöhe:** WL DAHLIA VII/1 PL-LS LED: 0,5m – 4,00m  
**Beleuchtungsaufgabe:** niedriger Lichtbedarf  
**Leuchtmittel:** inkl. TAB-LL LED Modul bzw. inkl. PL-LS LED Modul  
**Farbtemperatur:** 4.000K neutralweiß  
**LED Betriebsgerät:** elektronischer Treiber, bis 85.000 Stunden  
**Lebensdauer der LED:** bis 80.000 Stunden  
**optisches System:** diffus  
**Lichtverteilung:** symmetrisch; Lichtaustritt nach 4 Seiten (KORA P) bzw. 5 Seiten (WL DAHLIA)  
**Leuchtenkörper:** KORA P: abnehmbar; aus quadratischem Edelstahlprofil mit Design-Schattenfuge, ohne Masttür; pulverbeschichtet bzw. geschliffen und passiviert  
 WL DAHLIA: aus quadratischem Edelstahlprofil und Aluminium, pulverbeschichtet  
**Farbe:** DB 703  
**Abdeckung:** PMMA RESIST, opal, schlagzäh; mit schlagfestem Ziergitter  
**Anschluss:** komplett verdrahtet; KORA P I: mit freien Leitungsenden bis zum integrierten Kabelübergangskasten für max. 2 Kabel bis 5 x 10mm<sup>2</sup> / 3 Kabel bis 5 x 6mm<sup>2</sup>; KORA P III: mit Hilfe einer Klemme im Klemmkasten bis 5x2,5mm<sup>2</sup>; WL DAHLIA: mit Hilfe einer Steckkupplung in der Leuchte  
**Montage:** KORA P: mit integrierter Flanschplatte zum Aufschrauben auf bauseitigem Betonfundament bzw. Säule oder auf zusätzlichem Eingrabsstück; WL DAHLIA: zum Aufschrauben an die Wand  
**Zubehör:** Eingrabsstück Q120/400 mit Schrauben (s. Seite 37), Befestigungsmaterial für Wandmontage – separat zu bestellen

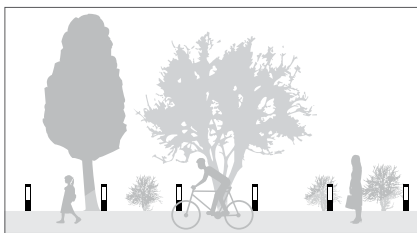
Ohne Mehrpreis:

- 3.000K
- RAL / DB

Gegen Mehrpreis:

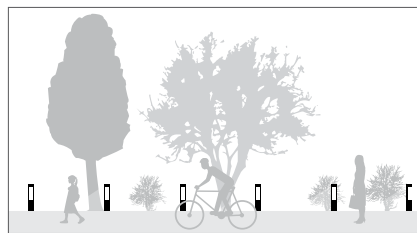
- 
- KORA P: DIMMUNG
- andere Höhen

Bestückung	kg	Artikelnummer	Ersatz für
<b>KORA P I TAB-LL LED – pulverbeschichtet, 4-seitiger Lichtaustritt</b> TAB-LL LED 14,9W/1.632lm/4.000K	13,5	9.821.9123.114-G40	DULUX L 36W, DULUX T/E 42W
<b>KORA P I TAB-LL LED – geschliffen und passiviert, 4-seitiger Lichtaustritt</b> TAB-LL LED 14,9W/1.632lm/4.000K	13,5	9.821.9123.314-G40	DULUX L 36W, DULUX T/E 42W
<b>KORA P III TAB-LL LED – pulverbeschichtet, 4-seitiger Lichtaustritt</b> TAB-LL LED 14,9W/1.632lm/4.000K	12,4	9.822.9123.134-G40	DULUX L 36W, DULUX T/E 42W
<b>KORA P III TAB-LL LED – geschliffen und passiviert, 4-seitiger Lichtaustritt</b> TAB-LL LED 14,9W/1.632lm/4.000K	12,4	9.822.9123.334-G40	DULUX L 36W, DULUX T/E 42W
<b>WL DAHLIA VII/1 PL-LS LED – pulverbeschichtet, 5-seitiger Lichtaustritt</b> PL-LS LED 14W/2.000lm/4.000K	4,0	6.820.9722.03	DULUX L 36W, DULUX T/E 42W



### Gehweg

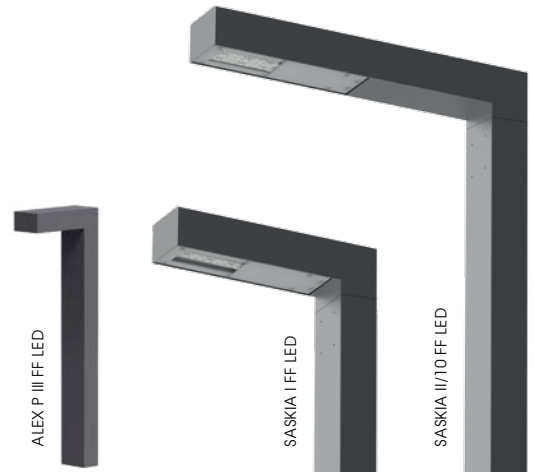
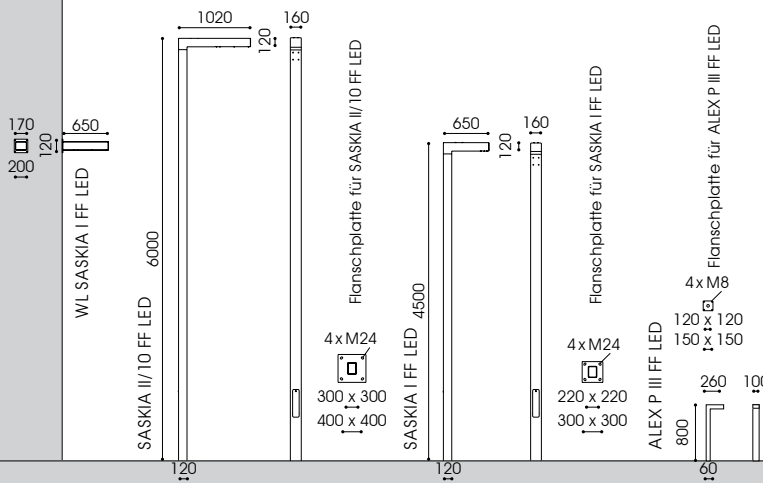
**Vorgabe:**  $E_{in}$  2lx /  $E_{min}$  0,4lx | **Beleuchtungsklasse:** P6  
 KORA P I TAB-LL LED  
 TAB-LL LED 14,9W/1.632lm/4.000K  
 Gesamthöhe: 900mm  
 Fußweg: 2,50m  
 Leuchtenabstand: 7,50m



### Gehweg

**Vorgabe:**  $E_{in}$  3lx /  $E_{min}$  0,6lx | **Beleuchtungsklasse:** P5  
 KORA P III TAB-LL LED  
 TAB-LL LED 14,9W/1.632lm/4.000K  
 Gesamthöhe: 900mm  
 Fußweg: 2,50m  
 Leuchtenabstand: 7,50m





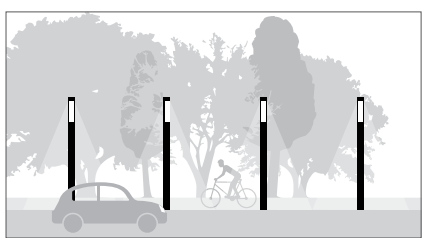
SASKIA I FF LED, II/10 FF LED  
ALEX P III FF LED

**Gesamthöhe:** SASKIA: 4,50m / 6,00m; ALEX: 0,80m  
**Beleuchtungsaufgabe:** niedriger, mittlerer und hoher Lichtbedarf  
**Leuchtmittel:** inkl. 1 oder 2 leicht auswechselbare FF II-X LED Module bzw. 1 FF SW-X LED Modul  
**Farbtemperatur:** 3.000K warmweiß  
**LED Betriebsgerät:** elektronischer Treiber, bis 85.000 Stunden  
**Lebensdauer der LED:** bis 100.000 Stunden  
**optisches System:** gerichtetes Licht (multi layer) durch auswechselbare, alterungsbeständige Linsenoptik  
**Lichtverteilung:** II-X: asymmetrisch breitstrahlende Straßenoptik; SW-X: sehr eng- und breitstrahlende Radwegoptik; Linsenoptiken gegen Mehrpreis: III-X: große Hauptstraßen; IV-X: Flächenoptik; V: Platzoptik  
**Leuchtenkörper:** SASKIA: 2-teilig, ALEX: 1-teilig; mit Ausleger, aus rechteckigem Aluminiumprofil, SASKIA: 4,50m / 6,00m: 160x120mm; ALEX: 0,80m: 100x60mm; mit Tür für Kabelübergangskasten; pulverbeschichtet  
**Ausleger:** inkl. Wandausleger mit Wandschild aus Aluminium; pulverbeschichtet  
**Farbe:** DB 703  
**Abdeckung:** SASKIA: klares Einscheiben-Sicherheitsglas; ALEX: PMMA RESIST, klar, schlagzäh  
**Anschluss:** komplett verdrahtet; SASKIA: mit freien Leitungsenden bis zur Masttür; ALEX: inkl. Kabelübergangskasten für max. 2 Kabel bis 3 x 2,5mm<sup>2</sup>; 3 Kabel bis 3 x 4mm<sup>2</sup> mit Flanschplatte zum Aufschrauben auf bauseitigem Betonfundament; Wandleuchte: mit Wandschild zum Anschrauben an die Wand  
**Montage:**  
**Zubehör:** Kabelübergangskasten, Mastzubehör, Eingrabstück mit Schrauben (s. Seite 37), Befestigungsmaterial für Wandmontage – separat zu bestellen

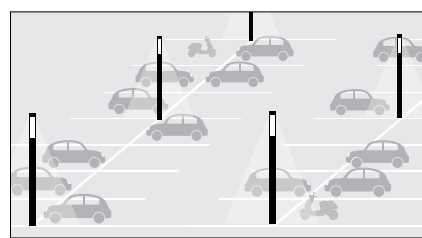


Bestückung	kg	Artikelnummer	Ersatz für
<b>SASKIA I FF LED (4,50m) – asymmetrisch breitstrahlende Straßenoptik</b>			
FF LED II-X 27W/3.700lm/3.000K	*57,0	9.215.9128.65-3C	HQL 125W, NAV 70W
FF LED II-X 56W/7.400lm/3.000K <sup>(2)</sup>	*57,6	9.215.9228.65-3C	NAV 100W
<b>SASKIA II/10 FF LED (6,00m) – asymmetrisch breitstrahlende Straßenoptik</b>			
FF LED II-X 27W/3.700lm/3.000K	*75,0	9.215.9128.10-3F	NAV 100W
FF LED II-X 56W/7.400lm/3.000K <sup>(2)</sup>	*75,6	9.215.9228.10-3F	NAV 100W
<b>WL SASKIA I FF LED – asymmetrisch breitstrahlende Straßenoptik</b>			
FF LED II-X 27W/3.700lm/3.000K	13,5	9.216.9128.65-3	HQL 125W, NAV 70W
<b>ALEX P III FF LED – sehr eng- und breitstrahlende Radwegoptik</b>			
FF LED SW-X 7W/1.100lm/3.000K	14,9	9.110.9107.01-3-F	HQL 50W, NAV 50W

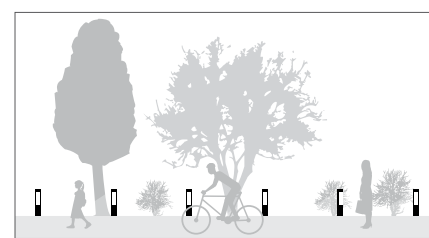
<sup>(2)</sup> 2 Module | \* inkl. Mast



**Sammelstraße**  
**Vorgabe:** E<sub>m</sub> 5lx / E<sub>min</sub> 1lx | **Beleuchtungsklasse:** P4  
 SASKIA I FF LED, asymmetrisch breitstrahlend  
 FF LED II-X 27W/3.700lm/3.000K  
**Gesamthöhe:** 4,50m  
**Fußweg 1-seitig:** 1,50m  
**Straßenbreite:** 6,00m  
**Mastabstand:** 35,00m



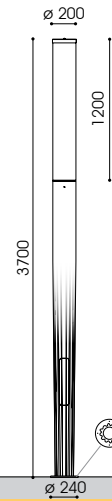
**Parkplatz**  
**Fläche:** 75,00m x 49,00m, 30 Stellplätze à 6 Reihen  
**Vorgabe:** E<sub>m</sub> 10lx / g, 0,25  
 SASKIA II/10 FF LED, asymmetrisch breitstrahlend  
 FF LED II-X 27W/3.700lm/3.000K  
**Anzahl:** 6 Leuchtenköpfe 1-armig  
 6 Leuchtenköpfe 2-armig  
**Masthöhe:** 6,00m  
**Mastabstand:** 30,00m



**Gehweg**  
**Vorgabe:** E<sub>m</sub> 2lx / E<sub>min</sub> 0,4lx | **Beleuchtungsklasse:** P6  
 ALEX P III FF LED  
 FF LED SW-X 7W/1.100lm/3.000K  
**Gesamthöhe:** 800mm  
**Fußweg:** 2,50m  
**Leuchtenabstand:** 6,00m

- 
- CLO
- SASKIA: AC / DC
- 10kV
- RA 70
- IP 65
- IK 10
- 220–240V  
50–60Hz
- WA SASKIA I: 0,72m<sup>2</sup>
- WA SASKIA II: 0,96m<sup>2</sup>
- WA ALEX P III: 0,06m<sup>2</sup>
- CE
- Ohne Mehrpreis:
- 4.000K
- SASKIA: RAL / DB
- Erdstück
- Gegen Mehrpreis:
- 
- ALEX: RAL
- DIMMUNG
- 
- andere LV
- Ausleger
- andere Höhen

# TESSA L V/10 WU LED



- ⊕
- CLO
- AC / DC
- 10kV
- RA 80
- IP 65
- IK 08
- 220–240V  
50–60Hz
- WA  
0,49m<sup>2</sup>
- CE
- Lagerware



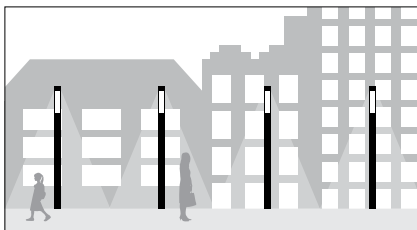
**Gesamthöhe:** 3,70m  
**Beleuchtungsaufgabe:** niedriger und mittlerer Lichtbedarf  
**Leuchtmittel:** inkl. 1 WU LED Modul  
**Farbtemperatur:** 3.000K warmweiß oder 4.000K neutralweiß  
**LED Betriebsgerät:** elektronischer Treiber, bis 100.000 Stunden  
**Lebensdauer der LED:** bis 80.000 Stunden  
**optisches System:** diffus  
**Lichtverteilung:** symmetrisch  
**Leuchtenkopf:** mit schmaler Kappe aus Aluminium; pulverbeschichtet  
**Leuchtenkörper:** Standrohr aus Aluminiumguss, konisch zu laufend, im Faltdesign, nach unten verjüngt; mit Masttür für Kabelübergangskasten; pulverbeschichtet DB 703  
**Farbe:**  
**Abdeckung:** PMMA RESIST, opal, schlagzäh  
**Anschluss:** komplett verdrahtet; mit freien Leitungsenden bis zur Masttür  
**Montage:** mit Flanschplatte zum Aufschrauben auf bauseitigem Betonfundament oder auf zusätzlichem Eingrabstück  
**Zubehör:** Kabelübergangskasten, Eingrabstück mit Schrauben G240/800 (s. Seite 37) – separat zu bestellen

Ohne Mehrpreis:  
RAL / DB

Gegen Mehrpreis:

- 
- DIMMUNG
- Sonderfarben

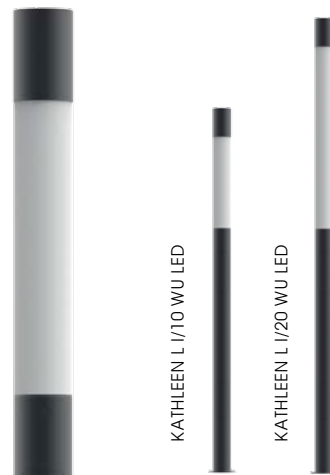
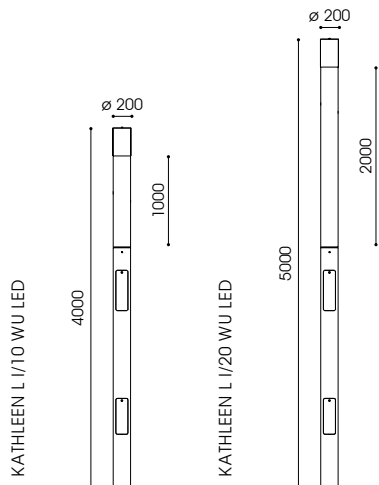
Bestückung	kg	Artikelnummer	Ersatz für
<b>TESSA L V/10 WU LED</b>			
WU LED 38W/4.640lm/3.000K	43,5	9.629.7103.35	HQL 50W, NAV 50W, HQI 50W
WU LED 38W/5.040lm/4.000K	43,5	9.629.7103.45	HQL 50W, NAV 50W, HQI 50W
<b>Zubehör: Eingrabstück – feuerverzinkter Stahl, inkl. Schrauben</b>			
● G240/800	9,6	9.900.0012.00L	



### Fußgängerzone

Vorgabe: E<sub>m</sub> 3lx / E<sub>min</sub> 0,6lx | Beleuchtungsklasse: P5

**Gesamthöhe:** 3,70m  
**Fußweg 1-seitig:** 3,00m  
**Mastabstand:** 29,00m



KATHLEEN L I/10 WU LED  
KATHLEEN L I/20 WU LED

- Gesamthöhe: 4,00m bzw. 5,00m
- Beleuchtungsaufgabe: mittlerer und höherer Lichtbedarf
- Leuchtmittel: inkl. 1 WU LED Modul
- Farbtemperatur: 3.000K warmweiß oder 4.000K neutralweiß
- LED Betriebsgerät: elektronischer Treiber, bis 100.000 Stunden
- Lebensdauer der LED: bis 80.000 Stunden
- optisches System: diffus
- Lichtverteilung: symmetrisch
- Leuchtenkopf: mit Kappe aus Aluminium; pulverbeschichtet
- Leuchtenkörper: durchgängiges zylindrisches Standrohr aus Aluminium mit 2 Masttüren für Kabelübergangskasten und Treiber; pulverbeschichtet
- Farbe: DB 703
- Abdeckung: PMMA RESIST, opal, schlagzäh
- Anschluss: komplett verdrahtet; mit freien Leitungsenden bis zur Masttür
- Montage: mit Erdstück am Standrohr zum Einsetzen in das Erdreich; 4,00m / 0,80m; 5,00m / 0,80m
- Zubehör: Kabelübergangskasten, Standrohrzubehör – separat zu bestellen



- 
- CLO
- AC / DC
- 10kV
- RA 80
- IP 65
- IK 08
- 220–240V  
50–60Hz
- WA  
0,75m²
- CE
- Lagerware

Bestückung	kg	Artikelnummer	Ersatz für
<b>KATHLEEN L I/10 WU LED – 4,00m</b>			
WU LED 54W/6.400lm/3.000K	47,0	9.005.7105.31B	HQL 50W, NAV 50W, HQI 50W
WU LED 38W/5.040lm/4.000K	47,0	9.005.7103.41B	HQL 50W, NAV 50W, HQI 50W
<b>KATHLEEN L I/20 WU LED – 5,00m</b>			
WU LED 62W/8.120lm/3.000K	50,5	9.005.7203.31D	HQL 80W, NAV 70W, HQI 70W
WU LED 62W/8.800lm/4.000K	50,5	9.005.7203.41D	HQL 80W, NAV 70W, HQI 70W

- Ohne Mehrpreis:
- RAL / DB



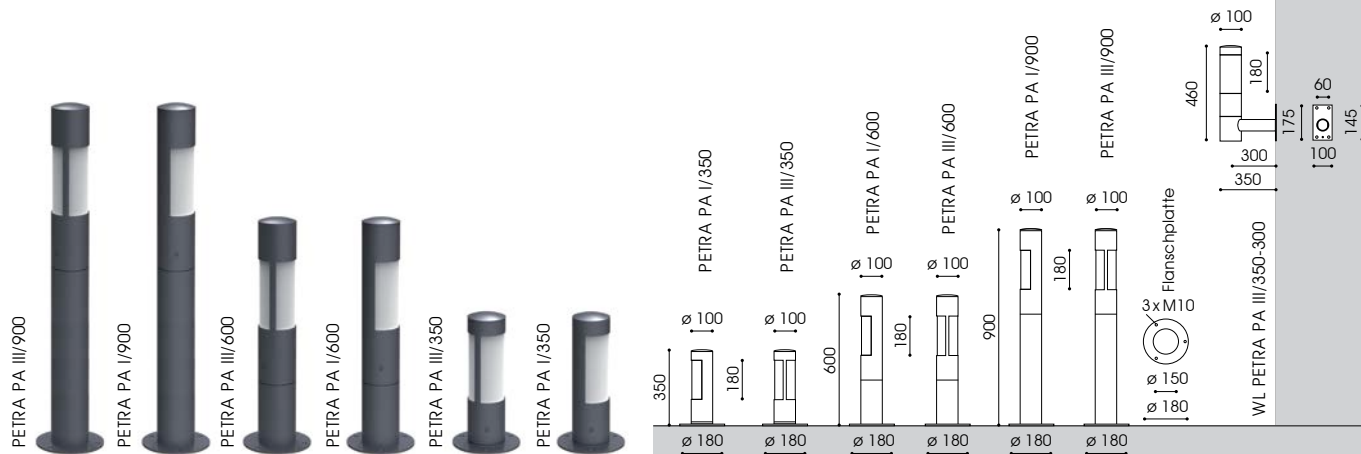
**Fußgängerzone**

Vorgabe: E<sub>m</sub> 5lx / E<sub>min</sub> 1lx | Beleuchtungsklasse: P4

- Gesamthöhe: 5,00m
- Fußweg 1-seitig: 1,50m
- Straßenbreite: 5,00m
- Mastabstand: 20,00m

- Gegen Mehrpreis:
- 
- DIMMUNG
- andere Höhen
- Zhaga-sockel

PETRA PA I/350, 600, 900  
 PETRA PA III/350, 600, 900



- 
- RA 80
- IP 65
- IK 08
- 220-240V  
50-60Hz
- WA  
PETRA /600  
0.06m<sup>2</sup>
- CE
- Lagerware



PETRA PA III/900 LED



PETRA PA III/600 LED

Gesamthöhe: 0,35m / 0,46m / 0,60m / 0,90m  
 Beleuchtungsaufgabe: niedriger Lichtbedarf  
 Leuchtmittel: inkl. 1 LED Lampe  
 Farbtemperatur: 2.700K warmweiß  
 Betriebsgerät: in Lampe integriert  
 Lebensdauer der LED: bis 25.000 Stunden  
 optisches System: vertikales Leuchtmittel, diffus  
 Lichtverteilung: symmetrisch bzw. asymmetrisch  
 Leuchtenkopf: Aluminium, Lichtaustritt zu 1 bzw. 2 Seiten; Wandleuchte: aus Edelstahl; pulverbeschichtet  
 Leuchtenkörper: zylindrisches Standrohr ohne Tür, aus Aluminium; pulverbeschichtet  
 Wandausleger: aus Edelstahl; pulverbeschichtet  
 Farbe: DB 703  
 Abdeckung: PMMA RESIST, opal, schlagzäh  
 Anschluss: komplett verdrahtet: PETRA /350, Wandleuchte: mit Hilfe einer Klemme unterhalb des Leuchtenkopfes; PETRA /600, PETRA /900: mit Hilfe einer Steckkupplung unterhalb des Leuchtenkopfes  
 Montage: mit Flanschplatte zum Aufschrauben auf bauseitigem Betonfundament oder auf zusätzlichem Eingrabstück; Wandleuchte: zum Anschrauben an die Wand  
 Zubehör: Kabel, Eingrabstück mit Schrauben (s. Seite 37), Zierring, Befestigungsmaterial für Wandmontage – separat zu bestellen

Ohne Mehrpreis:

4.00K

RAL / DB

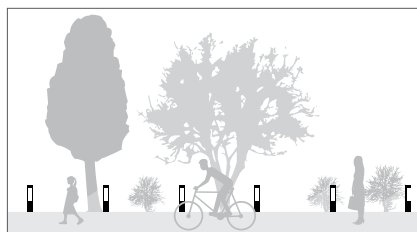
Gegen Mehrpreis:

Bestückung	kg	Artikelnummer	Fassung
<b>PETRA PA I/350 LED – 0,35m, 1-seitiger Lichtaustritt</b> LED 8W/806lm/2.700K	2,0	9.883.9002.00135AL	E27
<b>PETRA PA I/600 LED – 0,60m, 1-seitiger Lichtaustritt</b> • LED 8W/806lm/2.700K	4,7	9.883.9002.00160AL	E27
<b>PETRA PA I/900 LED – 0,90m, 1-seitiger Lichtaustritt</b> LED 8W/806lm/2.700K	5,3	9.883.9002.00190AL	E27
<b>PETRA PA III/350 LED – 0,35m, 2-seitiger Lichtaustritt</b> LED 8W/806lm/2.700K	1,9	9.883.9002.00335AL	E27
<b>PETRA PA III/600 LED – 0,60m, 2-seitiger Lichtaustritt</b> • LED 8W/806lm/2.700K	4,4	9.883.9002.00360AL	E27
<b>PETRA PA III/900 LED – 0,90m, 2-seitiger Lichtaustritt</b> LED 8W/806lm/2.700K	5,1	9.883.9002.00390AL	E27
<b>WL PETRA P III/350-300 LED</b> LED 8W/806lm/2.700K	4,0	9.827.9002.0335-3	E27



**Gehweg**

Vorgabe:  $E_n$  2lx /  $E_{min}$  0,4lx | Beleuchtungsklasse: P6  
 PETRA PA III/350 LED  
 LED 8W/806lm/2.700K  
 Gesamthöhe: 350mm  
 Fußweg: 2,50m  
 Leuchtenabstand: 6,00m



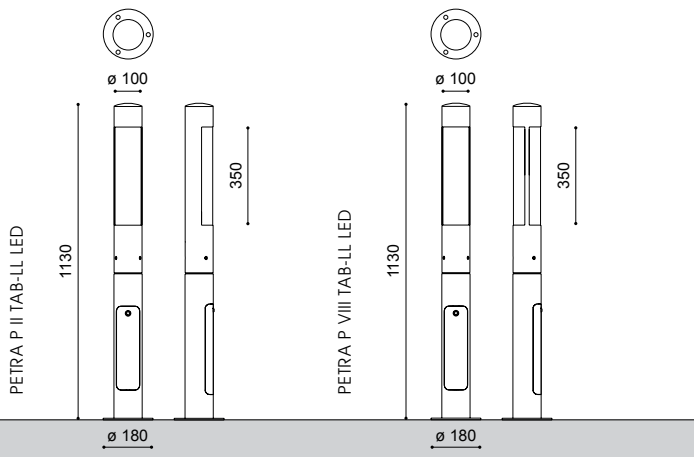
**Gehweg**

Vorgabe:  $E_n$  2lx /  $E_{min}$  0,4lx | Beleuchtungsklasse: P6  
 PETRA PA III/600 LED  
 LED 8W/806lm/2.700K  
 Gesamthöhe: 600mm  
 Fußweg: 2,50m  
 Leuchtenabstand: 8,00m



**Gehweg**

Vorgabe:  $E_n$  2lx /  $E_{min}$  0,4lx | Beleuchtungsklasse: P6  
 PETRA PA III/900 LED  
 LED 8W/806lm/2.700K  
 Gesamthöhe: 900mm  
 Fußweg: 2,50m  
 Leuchtenabstand: 10,00m



PETRA P II TAB-LL LED  
PETRA P VIII TAB-LL LED

- Gesamthöhe: 1,13m  
 Beleuchtungsaufgabe: niedriger und mittlerer Lichtbedarf  
 Leuchtmittel: inkl. TAB-LL LED Modul  
 Farbtemperatur: 3.000K warmweiß  
 LED Betriebsgerät: elektronischer Treiber bis 85.000 Stunden  
 Lebensdauer der LED: bis 80.000 Stunden  
 optisches System: diffus  
 Lichtverteilung: asymmetrisch bzw. symmetrisch; Lichtaustritt nach 1 bzw. 2 Seiten
- Leuchtenkopf: aus Edelstahl, aus einem Stück; pulverbeschichtet bzw. geschliffen und passiviert  
 Leuchtenkörper: zylindrisches Standrohr mit Tür, aus Edelstahl; pulverbeschichtet bzw. geschliffen und passiviert  
 Farbe: DB 703  
 Abdeckung: PMMA RESIST, opal, schlagzäh  
 Anschluss: komplett verdrahtet, inkl. Kabelübergangskasten für max. 2 Kabel bis 5x10mm<sup>2</sup>/ 3 Kabel bis 5x6mm<sup>2</sup> mit Flanschplatte zum Aufschrauben auf bauseitigem Betonfundament oder auf zusätzlichem Eingrabstück  
 Montage:  
 Zubehör: Eingrabstück mit Schrauben, Zierring (s. Seite 37) – separat zu bestellen



PETRA P II TAB-LL LED

PETRA P VIII TAB-LL LED

Bestückung	kg	Artikelnummer	💡 Ersatz für
<b>PETRA P II TAB-LL LED – pulverbeschichtet</b> TAB-LL LED 14,9W/1.532lm/3.000K	11,6	9.883.9123.11-G30	DULUX L 36W, DULUX T/E 42W
<b>PETRA P II TAB-LL LED – geschliffen und passiviert</b> TAB-LL LED 14,9W/1.532lm/3.000K	11,6	9.883.9123.113-G30	DULUX L 36W, DULUX T/E 42W
<b>PETRA P VIII TAB-LL LED – pulverbeschichtet</b> TAB-LL LED 14,9W/1.532lm/3.000K	10,0	9.883.9123.10-G30	DULUX L 36W, DULUX T/E 42W
<b>PETRA P VIII TAB-LL LED – geschliffen und passiviert</b> TAB-LL LED 14,9W/1.532lm/3.000K	10,0	9.883.9123.40-G30	DULUX L 36W, DULUX T/E 42W
<b>Zubehör: Eingrabstück – feuerverzinkter Stahl, inkl. Schrauben</b>			
• G180/400	3,5	9.900.0011.00	
<b>Zubehör: Zierring</b>			
• Z180 – Edelstahl, DB 703	0,3	9.900.0010.25	
• Z180 – Edelstahl, geschl. und passiviert	0,3	9.900.0010.45	

- 
- RA 75
- IP 65
- IK 08
- 220–240V  
50–60Hz
- WA  
0,11m<sup>2</sup>
- CE
- Lagerware

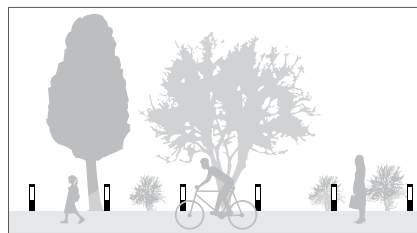
- Ohne Mehrpreis:
- 4.000K
  - RAL / DB

- Gegen Mehrpreis:
- - 10kV
  - DIMMUNG



**Gehweg**

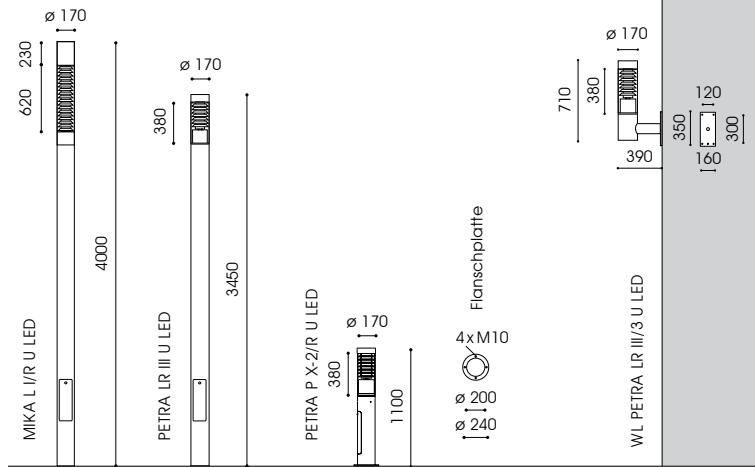
Vorgabe:  $E_m$  2lx /  $E_{min}$  0,4lx | Beleuchtungsklasse: P6  
 PETRA P II TAB-LL LED  
 TAB-LL LED 14,9W/1.532lm/3.000K  
 Gesamthöhe: 1,13m  
 Fußweg: 2,50m  
 Leuchtenabstand: 12,00m



**Gehweg**

Vorgabe:  $E_m$  2lx /  $E_{min}$  0,4lx | Beleuchtungsklasse: P6  
 PETRA P VIII TAB-LL LED  
 TAB-LL LED 14,9W/1.532lm/3.000K  
 Gesamthöhe: 1,13m  
 Fußweg: 2,50m  
 Leuchtenabstand: 14,00m

MIKA L I/R U LED  
 PETRA LR III U, P X-2/R U LED



- 
- CLO
- RA 80
- IP 65
- IK 08
- 220-240V  
50-60Hz
- WA MIKA L:  
0,68m<sup>2</sup>
- WA PETRA LR:  
0,59m<sup>2</sup>
- WA PETRA P X:  
0,19m<sup>2</sup>
- CE
- PETRA:  
2x 20kV

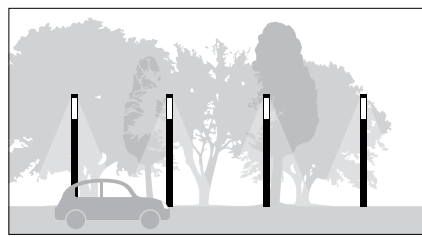


Gesamthöhe: 0,71m / 1,10m / 3,45 m / 4,00m  
 Beleuchtungsaufgabe: niedriger und mittlerer Lichtbedarf  
 Leuchtmittel: inkl. 1 blendfreies U LED Modul  
 Farbtemperatur: 3.000K warmweiß  
 LED Betriebsgerät: elektronischer Treiber bis 100.000  
 Lebensdauer der LED: bis 100.000 Stunden  
 optisches System: vertikales Modul mit Lamellenreflektor für gerichtetes Licht mit innenliegendem satiniertem Blendschutz  
 Lichtverteilung: symmetrisch, asymmetrisch bzw. asymmetrisch mit hausseitiger Abschirmung  
 Leuchtenkopf: aus feuerverzinktem Stahl, Kappe aus Aluminium; pulverbeschichtet  
 Leuchtenkörper: durchgängiges, zylindrisches Standrohr aus feuerverzinktem Stahl mit Masttür für Kabelübergangskasten; pulverbeschichtet  
 Ausleger: inkl. Wandausleger mit Wandschild aus feuerverzinktem Stahl; pulverbeschichtet  
 Farbe: DB 703  
 Abdeckung: PMMA RESIST, klar, schlagzäh  
 Anschluss: komplett verdrahtet; MIKA L: mit freien Leitungsenden bis zur Masttür; PETRA: mit Hilfe einer Steckkupplung unterhalb des Leuchtenkopfes; PETRA P: inkl. Kabelübergangskasten für max. 2 Kabel bis 5x16mm<sup>2</sup>/ 3 Kabel bis 5x10mm<sup>2</sup>  
 Montage: mit Flanschplatte zum Aufschrauben; Wandleuchte: zum Anschrauben an die Wand  
 Zubehör: Kabel, Kabelübergangskasten (Stele), Mastzubehör, Eingrabsstück mit Schrauben, Zierring (s. Seite 37), Befestigungsmaterial für Wandmontage – separat zu bestellen

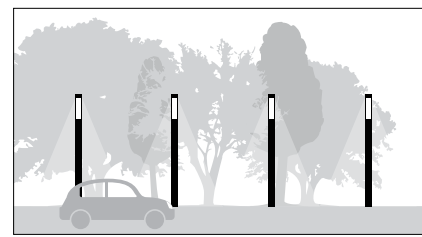
- Ohne Mehrpreis:
- 2.000lm  
3.000lm
  - MIKA:  
4.250K
  - PETRA:  
2.700K  
4.000K
  - RAL / DB
  - Erdstück

- Gegen Mehrpreis:
- - MIKA:  
10kV
  - DIMMUNG
  - 
  - andere Höhen
  - haus. Abschirmung

Bestückung	kg	Artikelnummer	Ersatz für
<b>MIKA L I/R U LED – symmetrische Lichtverteilung</b> U LED 27W/4.000lm/3.000K	67,7	4.100.9044.01-2B	HQL 125W, NAV 70W
<b>MIKA L I/R U LED – asymmetrische Lichtverteilung mit hausseitiger Abschirmung</b> U LED 27W/4.000lm/3.000K	67,7	4.100.9044.01-3B	HQL 125W, NAV 70W
<b>PETRA LR III U LED – symmetrische Lichtverteilung</b> U LED 18W/3.000lm/3.000K	45,0	9.824.9033.65-24	HQL 80W, NAV 50W
<b>PETRA LR III U LED – asymmetrische Lichtverteilung</b> U LED 18W/3.000lm/3.000K	45,0	9.824.9033.65-44	HQL 80W, NAV 50W
<b>PETRA P X-2/R U LED – symmetrische Lichtverteilung</b> U LED 13W/2.000lm/3.000K	33,0	9.883.9024.752-24	HQL 80W, NAV 50W
<b>WL PETRA LR III/3 U LED – asymmetrische Lichtverteilung</b> U LED 13W/2.000lm/3.000K	20,0	9.548.9024.55390-44	HQL 50W



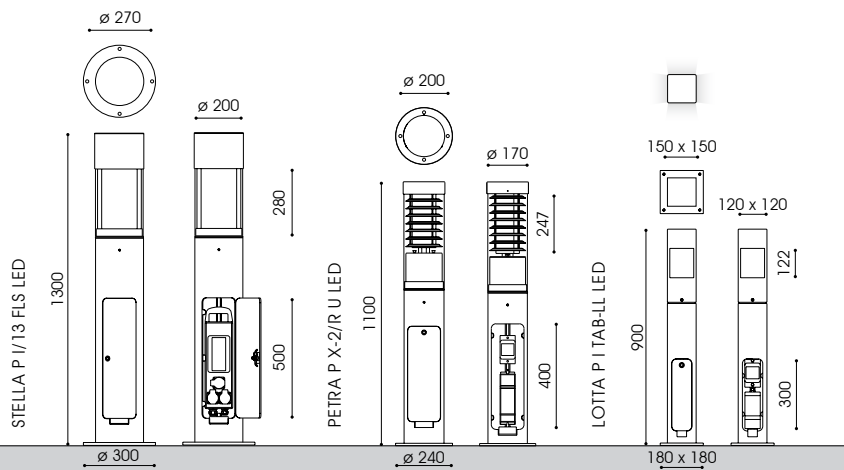
**Anliegerstraße**  
 Vorgabe:  $E_m$  3lx /  $E_{min}$  0,6lx | Beleuchtungsklasse: P5  
 MIKA L I/R U LED, symmetrisch  
 U LED 27W/4.000lm/3.000K  
 Gesamthöhe: 4,00m  
 Straßenbreite: 5,00m  
 Mastabstand: 29,00m



**Anliegerstraße**  
 Vorgabe:  $E_m$  3lx /  $E_{min}$  0,6lx | Beleuchtungsklasse: P5  
 PETRA LR III U LED, symmetrisch  
 U LED 18W/3.000lm/3.000K  
 Gesamthöhe: 3,45m  
 Straßenbreite: 5,00m  
 Mastabstand: 25,00m



**Gehweg**  
 Vorgabe:  $E_m$  2lx /  $E_{min}$  0,4lx | Beleuchtungsklasse: P6  
 PETRA P X-2/R U LED, symmetrisch  
 U LED 13W/2.000lm/3.000K  
 Gesamthöhe: 1,10m  
 Fußweg: 2,50m  
 Leuchtenabstand: 17,00m



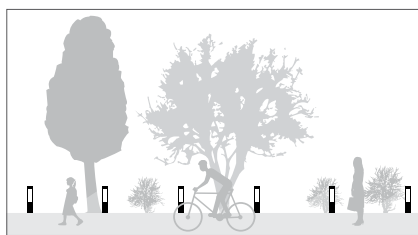
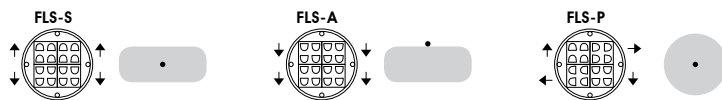
STELLA P I/13 FLS LED  
 PETRA P X-2/R U LED  
 LOTTA P I TAB-LL LED

**Gesamthöhe:** STELLA P: 1,30m / PETRA P: 1,10m / LOTTA P: 0,90m  
**Beleuchtungsaufgabe:** niedriger und mittlerer Lichtbedarf  
**Leuchtmittel:** inkl. 1 leicht auswechselbares FLS LED Modul; inkl. 1 blend-freies U LED Modul bzw. inkl. 1 TAB-LL LED Modul  
**Farbtemperatur:** STELLA / PETRA: 3.000K warmweiß; LOTTA: 4.000K neutral-weiß  
**LED Betriebsgerät:** elektronischer Treiber bis 85.000 bzw. 100.000 Stunden  
**Lebensdauer der LED:** FLS und U LED: bis 100.000 Stunden; TAB-LL LED: bis 80.000 Stunden  
**optisches System:** FLS: gerichtetes Licht (multi layer) durch computeroptimierte und alterungsresistente Linsentechnologie; dark sky; U LED: vertikales Modul mit Lamellenreflektor für gerichtetes Licht mit innenliegendem satiniertem Blendschutz; TAB-LL LED: diffus  
**Lichtverteilung:** FLS-S oval breitstrahlend; FLS-A asymmetrisch breitstrahlend; FLS-P symmetrisch; U LED: symmetrisch; TAB-LL LED: symmetrisch; Lichtaustritt nach 4 Seiten  
**Leuchtenkörper:** STELLA P: aus Edelstahl und Standrohr aus Aluminium, pulverbeschichtet; PETRA P: aus Edelstahl und Standrohr aus feuerverzinktem Stahl pulverbeschichtet; LOTTA P: aus quadratischem Edelstahlprofil; pulverbeschichtet  
**Ausstattung:** STELLA P: inkl. Verteiler mit 3 Schutzkontaktsteckdosen 16A/1p / 230V, LS, FI; PETRA P und LOTTA P: inkl. Kabelübergangskasten und 1 Schutzkontaktsteckdose 16A/1p / 230V DB 703  
**Farbe:** STELLA / PETRA: PMMA RESIST, klar, schlagzäh  
**Abdeckung:** LOTTA: PMMA RESIST, opal, schlagzäh  
**Anschluss:** inkl. Kabelübergangskasten bzw. Klemmstelle  
**Montage:** mit Flanschplatte zum Aufschrauben oder auf zusätzlichem Eingrabstück  
**Zubehör:** Eingrabstück mit Schrauben, Zierring (s. Seite 37) – separat zu bestellen

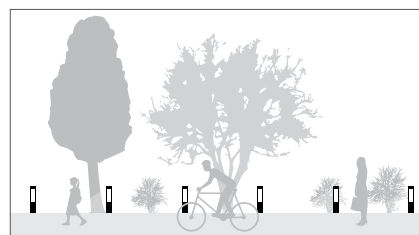


- ⊕
- STELLA / PETRA: CLO
- FLS / TAB: RA 70 R U: RA 80
- IP 65
- IK 08
- 220–240V 50–60Hz
- WA: STELLA P 0,20m<sup>2</sup>
- WA: PETRA P 0,19m<sup>2</sup>
- WA: LOTTA P 0,11m<sup>2</sup>
- CE
- STELLA: 10kV
- PETRA: 2 x 20kV

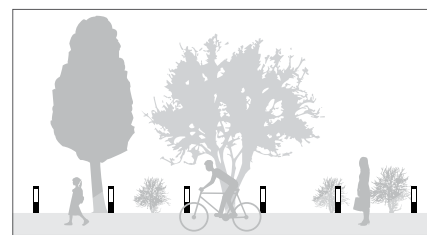
Bestückung	kg	Artikelnummer	⚡ Ersatz für
<b>STELLA P I/13 FLS LED – 1,30m</b>			
FLS-S LED 11W/1.660lm/3.000K	21,8	6.628.9371.2013AL3S	HQL 50W, NAV 50W
FLS-A LED 11W/1.660lm/3.000K	21,8	6.628.9373.2013AL3S	HQL 50W, NAV 50W
FLS-P LED 11W/1.660lm/3.000K	21,8	6.628.9375.2013AL3S	HQL 50W, NAV 50W
<b>PETRA P X-2/R U LED – symmetrische Lichtverteilung – 1,10m</b>			
U LED 13W/2.000lm/3.000K	33,5	9.883.9024.752-24-1S	HQL 80W, NAV 50W
<b>LOTTA P I TAB-LL LED – 0,9m</b>			
TAB-LL LED 14,9W/1.632lm/4.000K	13,4	6.810.9123.114-G40K1ST	DULUX L 36W, DULUX T/E 42W



**Gehweg**  
 Vorgabe:  $E_m$  2lx /  $E_{min}$  0,4lx | Beleuchtungsklasse: P6  
 STELLA P I/13 FLS LED 1S, symmetrisch  
 FLS-P LED 11W/1.660lm/3.000K  
 Gesamthöhe: 1,30m  
 Fußweg: 2,50m  
 Leuchtenabstand: 12,00m



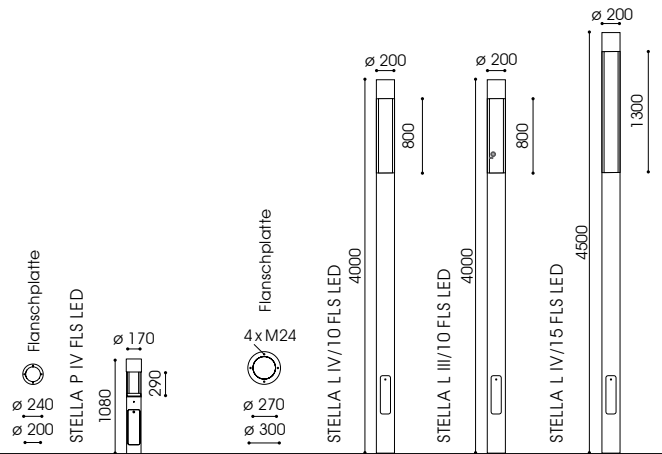
**Gehweg**  
 Vorgabe:  $E_m$  2lx /  $E_{min}$  0,4lx | Beleuchtungsklasse: P6  
 PETRA P X-2/R U LED, asymmetrisch  
 U LED 13W/2.000lm/3.000K  
 Gesamthöhe: 1,10m  
 Fußweg: 2,50m  
 Leuchtenabstand: 17,00m



**Gehweg**  
 Vorgabe:  $E_m$  2lx /  $E_{min}$  0,4lx | Beleuchtungsklasse: P6  
 LOTTA P I TAB-LL LED  
 TAB-LL LED 14,9W/1.632lm/4.000K  
 Gesamthöhe: 900mm  
 Fußweg: 2,50m  
 Leuchtenabstand: 10,00m

- Ohne Mehrpreis:
- 2.700K 4.000K 3.000K
- RAL / DB
- Gegen Mehrpreis:
- 
- LOTTA: 10kV
- DIMMUNG
- CLEVER LIGHT
- andere LV
- andere Höhen

# STELLA L IV/10, L III/10, L IV/15, P IV FLS LED



CLO

AC / DC

10kV

RA 70

IP 65

IK 08

220–240V  
50–60Hz

WA – 4,00m:  
0,80m²

WA – 4,50m:  
0,90m²

WA  
STELLA P IV:  
0,20m²



Ohne  
Mehrpreis:

4.000K

RAL / DB

Erdstück

Gegen  
Mehrpreis:



DIMMUNG



andere  
Höhen

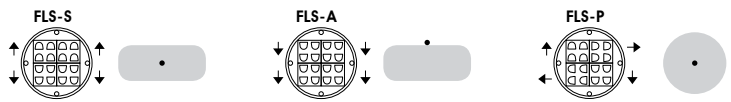
Spots

SMART CITY  
Elemente

Zhaga-  
sockel



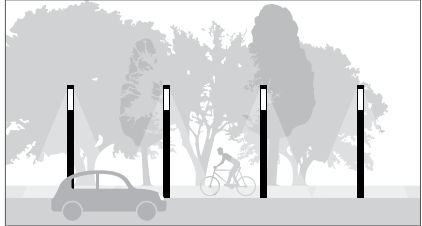
**Gesamthöhe:** STELLA: 1,08m / 4,00m / 4,50m  
**Beleuchtungsaufgabe:** niedriger und mittlerer Lichtbedarf  
**Leuchtmittel:** inkl. 1 leicht auswechselbares FLS LED Modul; wahlweise mit 1 Spot Frieder X LED  
**Farbtemperatur:** 3.000K warmweiß  
**LED Betriebsgerät:** elektronischer Treiber bis 100.000 Stunden  
**Lebensdauer der LED:** FLS: bis 100.000 Stunden; Spot: bis 50.000 Stunden  
**optisches System:** gerichtetes Licht (multi layer) durch computeroptimierte und alterungsresistente Linsentechnologie; dark sky  
**Lichtverteilung:** FLS-S oval breitstrahlend; FLS-A asymmetrisch breitstrahlend; FLS-P symmetrisch; Spot: 30°  
**Leuchtenkopf:** aus Edelstahl, mit Kappe aus Aluminium; pulverbeschichtet; Spot: aus Aluminium; mit Magnet-Kugelgelenk, individuell ausrichtbar  
**Leuchtenkörper:** durchgängiges, zylindrisches Standrohr, STELLA L: aus Aluminium; STELLA P: aus feuerverzinktem Stahl; mit Masttür für Kabelübergangskasten; pulverbeschichtet  
**Farbe:** DB 703  
**Abdeckung:** PMMA RESIST, klar, schlagzäh  
**Anschluss:** STELLA L komplett verdrahtet; mit freien Leitungsenden bis zur Masttür; STELLA P: inkl. Kabelübergangskasten für max. 2 Kabel bis 5 x 16mm² / 3 Kabel bis 5x10mm² mit Flanschplatte zum Aufschrauben auf bauseitigem Betonfundament oder auf zusätzlichem Eingrabstück  
**Montage:** Kabelübergangskasten (STELLA L), Mastzubehör, Zierring, Eingrabstück mit Schrauben (s. Seite 37) – separat zu bestellen  
**Zubehör:**



Bestückung	kg	Artikelnummer	Ersatz für
<b>STELLA L IV/10 FLS LED – 4,00m, ohne Frieder Spot X LED</b>			
FLS-S LED 22W/2.960lm/3.000K	39,0	9.628.9071.65ALB	HQL 80W, NAV 70W
FLS-A LED 22W/2.960lm/3.000K	39,0	9.628.9073.65ALB	HQL 80W, NAV 70W
FLS-P LED 22W/2.960lm/3.000K	39,0	9.628.9075.65ALB	HQL 80W, NAV 70W
<b>STELLA L III/10 FLS LED – 4,00m, inkl. 1 Frieder Spot X LED 7W/623lm/3.000K/30°</b>			
FLS-S LED 22W/2.960lm/3.000K	40,0	9.628.9071.55ALB-33	HQL 80W, NAV 70W
FLS-A LED 22W/2.960lm/3.000K	40,0	9.628.9073.55ALB-33	HQL 80W, NAV 70W
FLS-P LED 22W/2.960lm/3.000K	40,0	9.628.9075.55ALB-33	HQL 80W, NAV 70W
<b>STELLA L IV/15 FLS LED – 4,50m, ohne Frieder Spot X LED</b>			
FLS-A LED 22W/2.960lm/3.000K	42,0	9.628.9073.655ALC	HQL 80W, NAV 70W
FLS-P LED 22W/2.960lm/3.000K	42,0	9.628.9075.655ALC	HQL 80W, NAV 70W
<b>STELLA P IV FLS LED – 1,08m</b>			
FLS-S LED 11W/1.660lm/3.000K	22,3	6.628.9371.65	HQL 50W, NAV 50W
FLS-A LED 11W/1.660lm/3.000K	22,3	6.628.9373.65	HQL 50W, NAV 50W
FLS-P LED 11W/1.660lm/3.000K	22,3	6.628.9375.65	HQL 50W, NAV 50W



**Sammelstraße**  
**Vorgabe:** E<sub>5lx</sub> / E<sub>min</sub> 1lx | **Beleuchtungsklasse:** P4  
 STELLA L IV/10 FLS LED, asymmetrisch breitstrahlend  
 FLS-A LED 22W/2.960lm/3.000K  
 Gesamthöhe: 4,00m  
 Fußweg 1-seitig: 1,50m  
 Straßenbreite: 6,00m  
 Leuchtenabstand: 26,00m

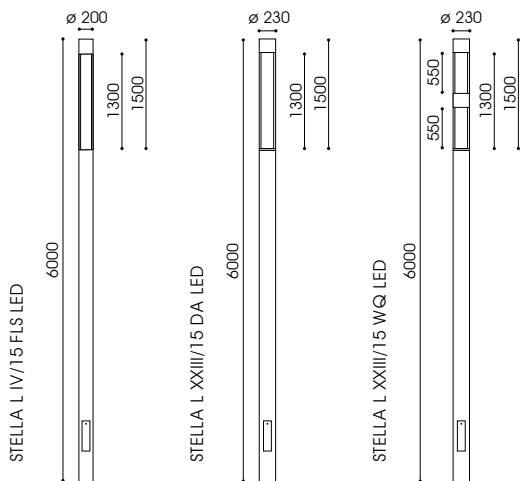


**Sammelstraße**  
**Vorgabe:** E<sub>5lx</sub> / E<sub>min</sub> 1lx | **Beleuchtungsklasse:** P4  
 STELLA L IV/15 FLS LED, oval breitstrahlend  
 FLS-S LED 22W/2.960lm/3.000K  
 Gesamthöhe: 4,50m  
 Fußweg 1-seitig: 1,50m  
 Straßenbreite: 5,00m  
 Leuchtenabstand: 31,00m



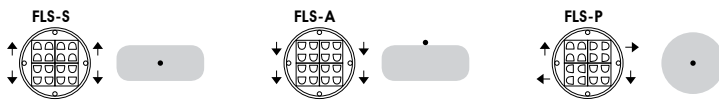
**Gehweg**  
**Vorgabe:** E<sub>2lx</sub> / E<sub>min</sub> 0,4lx | **Beleuchtungsklasse:** P6  
 STELLA P IV FLS LED, symmetrisch  
 FLS-P LED 11W/1.660lm/3.000K  
 Gesamthöhe: 1,09m  
 Fußweg: 2,50m  
 Leuchtenabstand: 10,00m





STELLA L IV/15 FLS LED  
STELLA L XXIII/15 DA LED  
STELLA L XXIII/15 WQ LED

**Gesamthöhe:** 6,00m  
**Beleuchtungsaufgabe:** mittlerer und höherer Lichtbedarf  
**Leuchtmittel:** inkl. 1 leicht auswechselbares FLS LED Modul; inkl. 2 WQ LED Module bzw. inkl. 2 DA LED Module  
**Farbtemperatur:** 3.000K  
**LED Betriebsgerät:** elektronischer Treiber bis 100.000 Stunden  
**Lebensdauer der LED:** bis 100.000 Stunden  
**optisches System:** gerichtetes Licht (multi layer) durch computeroptimierte und alterungsresistente Linsentechnologie; FLS: dark sky FLS-S oval breitstrahlend; FLS-A asymmetrisch breitstrahlend; FLS-P symmetrisch; WQ LED: asymmetrisch breitstrahlende Straßenoptik; DA LED: asymmetrisch breitstrahlend (028)  
**Leuchtenkopf:** aus Edelstahl, mit Kappe aus Aluminium; pulverbeschichtet  
**Leuchtenkörper:** durchgängiges, zylindrisches Standrohr aus Aluminium mit Mastfüt für Kabelübergangskasten; pulverbeschichtet  
**Farbe:** DB 703  
**Abdeckung:** PMMA RESIST, klar, schlagzäh  
**Anschluss:** komplett verdrahtet; mit freien Leitungsenden bis zur Mastfüt  
**Montage:** mit Erdstück am Standrohr zum Einsetzen in das Erdreich; 6,00m/ 1,00m  
**Zubehör:** Kabelübergangskasten, Mastzubehör – separat zu bestellen



Bestückung	kg	Artikelnummer	🔧 Ersatz für
<b>STELLA L IV/15 FLS LED - 6,00m, ø 200mm</b>			
FLS-S LED 32W/3.400lm/3.000K	38,0	9.628.9671.655ALF	HQL 125W, NAV 70W, HQI 70W
FLS-A LED 32W/3.400lm/3.000K	38,0	9.628.9673.655ALF	HQL 125W, NAV 70W, HQI 70W
FLS-P LED 32W/3.400lm/3.000K	38,0	9.628.9675.655ALF	HQL 125W, NAV 70W, HQI 70W
<b>STELLA L XXIII/15 DA LED - 6,00m, ø 230mm</b>			
DA 028 LED 21W/3.200lm/3.000K <sup>(2)</sup>	42,8	9.628.8213.655028-3F	HQL 125W, NAV 70W, HQI 70W
DA 028 LED 24W/3.600lm/3.000K <sup>(2)</sup>	42,8	9.628.8214.655028-3F	HQL 125W, NAV 70W, HQI 70W
DA 028 LED 30W/4.400lm/3.000K <sup>(2)</sup>	42,8	9.628.8222.655028-3F	HQL 125W, NAV 70W, HQI 70W
DA 028 LED 42W/5.600lm/3.000K <sup>(2)</sup>	42,8	9.628.8229.655028-3F	HQL 125W, NAV 70W, HQI 70W
<b>STELLA L XXIII/15 WQ LED - 6,00m, ø 230mm</b>			
WQ-A LED 36W/3.600lm/3.000K + WQ-S LED 18W/2.250lm/3.000K	43,4	9.628.8232.655F	HQL 125W, NAV 70W, HQI 70W

<sup>(2)</sup> 2 LED Module



**Fußgängerzone**

**Vorgabe:** E<sub>1</sub> 7,5lx / E<sub>min</sub> 1,5lx | **Beleuchtungsklasse:** P3  
 STELLA L IV/15 FLS LED, asymmetrisch breitstrahlend  
 FLS-A LED 22W/2.960lm/3.000K<sup>(2)</sup>  
 Gesamthöhe: 6,00m  
 Fußweg: 5,00m  
 Leuchtenabstand: 20,00m



**Sammelstraße**

**Vorgabe:** E<sub>1</sub> 5lx / E<sub>min</sub> 1lx | **Beleuchtungsklasse:** P4  
 STELLA L XXIII/15 WQ LED  
 Anordnung: beidseitig versetzt  
 Gesamthöhe: 6,00m  
 Fußweg 1-seitig: 5,00m  
 Straßenbreite: 9,00m  
 Mastabstand: 30,00m



CLO

AC / DC

10kV

RA 70

IP 65

IK 08

220-240V  
50-60Hz

WA:  
ø200mm  
0,96m<sup>2</sup>

WA:  
ø230mm  
1,104m<sup>2</sup>

CE

Ohne  
Mehrpreis:

2.700K  
4.000K

RAL / DB

Gegen  
Mehrpreis:



DIMMUNG



andere  
Höhen

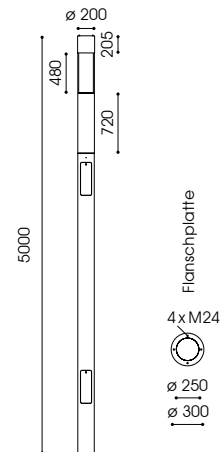
Flansch-  
platte

Spots

SMART CITY  
Elemente

Zhaga-  
sockel

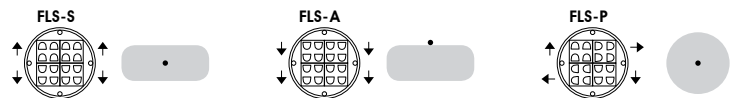
# STELLA L IX/15 RGB FLS LED



- 
- CLO
- AC / DC
- 10kV
- FLS:  
RA 70
- IP 65
- IK 08
- CASAMBI
- 220-240V  
50-60Hz
- WA  
1,00m<sup>2</sup>
- CE



**Gesamthöhe:** 5,00m  
**Beleuchtungsaufgabe:** mittlerer Lichtbedarf mit farbiger Akzentbeleuchtung  
**Leuchtmittel:** inkl. 1 leicht auswechselbares FLS LED Modul als primäre Lichtquelle; inkl. LED Stripes in RGB und weiß, als dekoratives Element  
**Farbtemperatur:** 3.000K warmweiß  
**LED Betriebsgerät:** elektronischer Treiber, bis 100.000 Stunden  
**Lebensdauer der LED:** FLS: 100.000 Stunden; LED Stripes: 50.000 Stunden  
**Lichtsteuerung:** CASAMBI über kostenfreie App auf Smartphone oder Laptop; Änderung von einzelnen Leuchten oder Gruppen hinsichtlich Farbe und Helligkeit  
**optisches System:** FLS: gerichtetes Licht (multi layer) durch computeroptimierte und alterungsresistente Linsentechnologie; dark sky; LED Stripes: diffus, RGB+W-Steuerung für dynamisches Licht  
**Lichtverteilung:** FLS-S oval breitstrahlend; FLS-A asymmetrisch breitstrahlend; FLS-P symmetrisch  
**Leuchtenkopf:** Edelstahl, mit Kappe aus Aluminium; pulverbeschichtet durchgängiges, zylindrisches Standrohr, aus Aluminium, mit 2 Masttüren für Kabelübergangskasten und App Steuergerät sowie Treiber; pulverbeschichtet  
**Leuchtenkörper:** DB 703  
**Farbe:** PMMA RESIST, schlagzäh, oben: klar; unten: satiniert  
**Anschluss:** komplett verdrahtet; mit freien Leitungsenden bis zur Masttür  
**Montage:** mit Flanschplatte zum Aufschrauben auf bauseitigem Betonfundament oder auf zusätzlichem Eingrabsstück  
**Zubehör:** Kabelübergangskasten, Mastzubehör, Zierring, Eingrabsstück mit Schrauben (s. Seite 37) – separat zu bestellen



Bestückung	kg	Artikelnummer	Ersatz für
<b>STELLA L IX/15 RGB FLS LED – 5,00m</b>			
FLS-S LED 11W/1.660lm/3.000K	55,0	9.628.9371.655D-RGBW-CA	HQL 80W, NAV 70W
FLS-A LED 11W/1.660lm/3.000K	55,0	9.628.9373.655D-RGBW-CA	HQL 80W, NAV 70W
FLS-P LED 11W/1.660lm/3.000K	55,0	9.628.9375.655D-RGBW-CA	HQL 80W, NAV 70W

Ohne  
Mehrpreis:

- 2.700K
- 4.000K

RAL / DB

Erdstück

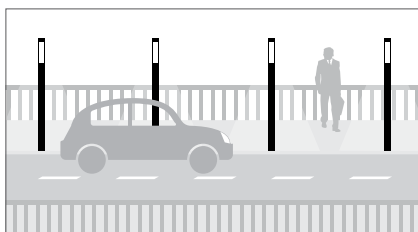
Gegen  
Mehrpreis:



DIMMUNG

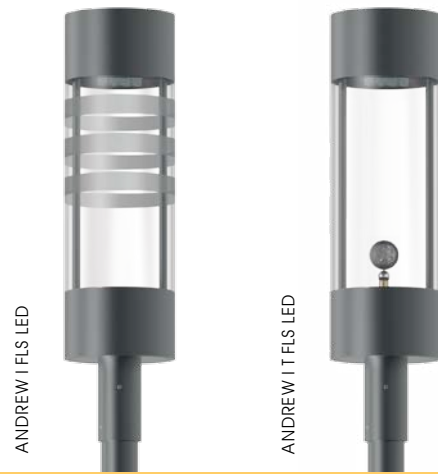
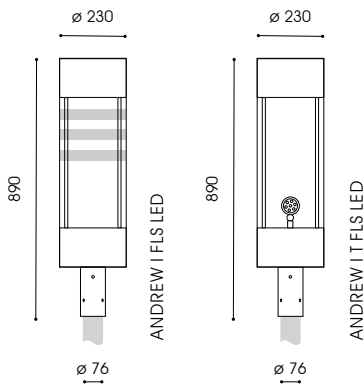
andere  
Höhen

SMART CITY  
Elemente



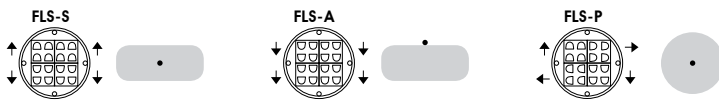
## Brücke

**Vorgabe:** E<sub>10</sub>lx / E<sub>min</sub> 2lx | **Beleuchtungskategorie:** P2  
 STELLA L IX RGB FLS LED, asymmetrisch breitstrahlend  
 FLS-A LED 11W/1.660lm/3.000K  
 Gesamthöhe: 5,00m  
 Fußweg beidseitig: 2 x 1,50m  
 Straßenbreite: 7,00m  
 Leuchtenabstand: 10,00m

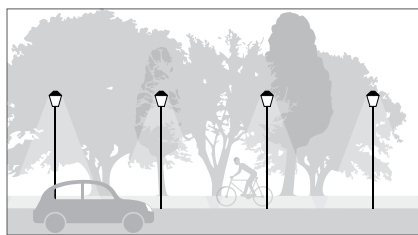


ANDREW I FLS LED  
ANDREW I T FLS LED

empf. Masthöhe: 3,00m – 6,00m  
 Beleuchtungsaufgabe: niedriger und mittlerer Lichtbedarf  
 Leuchtmittel: inkl. 1 leicht auswechselbares FLS LED Modul; wahlweise mit 1 Spot Frieder X LED  
 Farbtemperatur: 3.000K warmweiß  
 LED Betriebsgerät: elektronischer Treiber bis 100.000 Stunden  
 Lebensdauer der LED: FLS: bis 100.000 Stunden; Spot: bis 50.000 Stunden  
 optisches System: gerichtetes Licht (multi layer) durch computeroptimierte und alterungsresistente Linsentechnologie; dark sky FLS-S oval breitstrahlend; FLS-A asymmetrisch breitstrahlend; FLS-P symmetrisch; Spot: 30°  
 Lichtverteilung:  
 Leuchtenkopf: Aluminium und Edelstahl; pulverbeschichtet; Spot aus Aluminium: mit Magnet-Kugelgelenk, individuell ausrichtbar  
 DB 703  
 Farbe: PMMA RESIST, klar, schlagzäh, wahlweise mit Folien Dekor  
 Abdeckung: komplett verdrahtet mit freien Leitungsenden, 4,00m für Mastzopf  $\varnothing$  76mm  
 Anschluss:  
 Montage:  
 Zubehör: Mast, Mastzubehör, Kabelübergangskasten – separat zu bestellen



Bestückung	kg	Artikelnummer	Ersatz für
<b>ANDREW I FLS LED – mit Dekorstreifen, ohne LED Spot</b>			
FLS-S LED 22W/2.960lm/3.000K	17,3	9.302.9071.00	HQL 80W, NAV 70W
FLS-A LED 22W/2.960lm/3.000K	17,3	9.302.9073.00	HQL 80W, NAV 70W
FLS-P LED 22W/2.960lm/3.000K	17,3	9.302.9075.00	HQL 80W, NAV 70W
<b>ANDREW I T FLS LED – ohne Dekorstreifen, inkl. LED Spot 7W/623lm/3.000K/30°</b>			
FLS-S LED 22W/2.960lm/3.000K	18,3	9.302.9071.01-33	HQL 80W, NAV 70W
FLS-A LED 22W/2.960lm/3.000K	18,3	9.302.9073.01-33	HQL 80W, NAV 70W
FLS-P LED 22W/2.960lm/3.000K	18,3	9.302.9075.01-33	HQL 80W, NAV 70W
FLS-S LED 32W/3.400lm/3.000K	18,3	9.302.9671.01-33	HQL 125W, NAV 70W, HQI 70W
FLS-A LED 32W/3.400lm/3.000K	18,3	9.302.9673.01-33	HQL 125W, NAV 70W, HQI 70W
FLS-P LED 32W/3.400lm/3.000K	18,3	9.302.9675.01-33	HQL 125W, NAV 70W, HQI 70W



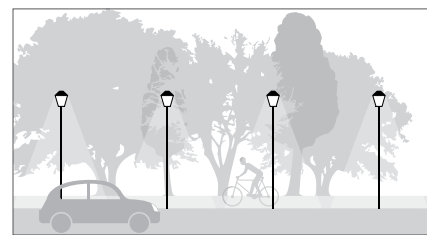
**Sammelstraße**

Vorgabe:  $E_{5lx} / E_{min} 1lx$  | Beleuchtungsklasse: P4  
 ANDREW I FLS LED, asymmetrisch  
 FLS-A LED 32W/3.400lm/3.000K  
 Gesamthöhe: 4,50m  
 Fußweg 1-seitig: 1,50m  
 Straßenbreite: 5,00m  
 Leuchtenabstand: 30,00m



**Sammelstraße**

Vorgabe:  $E_{5lx} / E_{min} 1lx$  | Beleuchtungsklasse: P4  
 ANDREW I T FLS LED, symmetrisch  
 FLS-P LED 32W/3.400lm/3.000K  
 Gesamthöhe: 4,50m  
 Fußweg 1-seitig: 1,50m  
 Straßenbreite: 5,00m  
 Leuchtenabstand: 28,00m



**Sammelstraße**

Vorgabe:  $E_{5lx} / E_{min} 1lx$  | Beleuchtungsklasse: P4  
 ANDREW I T FLS LED, oval breitstrahlend  
 FLS-S LED 32W/3.400lm/3.000K  
 Gesamthöhe: 4,50m  
 Fußweg 1-seitig: 1,50m  
 Straßenbreite: 5,00m  
 Leuchtenabstand: 31,00m

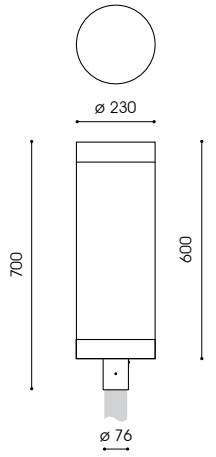
- 
- CLO
- AC / DC
- 10kV
- RA 70
- IP 65
- IK 08
- 220–240V  
50–60Hz
- WA  
0,18m<sup>2</sup>
- CE

Ohne Mehrpreis:

- 2.700K  
4.000K
- RAL / DB
- $\varnothing$  60mm
- satinierte Abdeckung

Gegen Mehrpreis:

- 
- DIMMUNG
- CLEVER LIGHT
- Ausleger
- SMART CITY Elemente
- Zhago-socket



- 
- CLO
- AC / DC
- 10kV
- RA 70
- IP 65
- IK 10
- 220-240V  
50-60Hz
- WA  
0,14m²
- CE
- Zhaga



empf. Masthöhe: 3,00m – 6,00m  
 Beleuchtungsaufgabe: mittlerer Lichtbedarf  
 Leuchtmittel: inkl. 2 auswechselbare DA LED Module  
 Farbtemperatur: 3.000K warmweiß  
 LED Betriebsgerät: elektronischer Treiber, bis 85.000 Stunden/ B10  
 Lebensdauer der LED: bis 100.000 Stunden; 50.000 Stunden/ L100/ B10  
 optisches System: gerichtetes Licht (multi layer) durch auswechselbare, alterungsbeständige Linsenoptik  
 Lichtverteilung: asymmetrisch breitstrahlend bzw. symmetrisch  
 Leuchtenkopf: Aluminium und Edelstahl, mit Kappe aus Aluminium; pulverbeschichtet  
 Farbe: DB 703  
 Abdeckung: PMMA RESIST, satiniert, schlagzäh  
 Anschluss: komplett verdrahtet; mit Hilfe einer Steckkupplung unterhalb des Leuchtenkopfes  
 Montage: für Mastzopf ø 76mm  
 Zubehör: Kabel, Mast, Mastzubehör – separat zu bestellen

Ohne Mehrpreis:  
 2.700K  
 4.000K

RAL / DB

Gegen Mehrpreis:



DIMMUNG



andere LV

Kabel

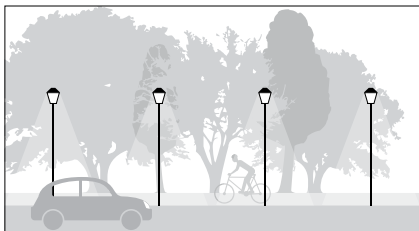
Ausleger

1.800K  
 2.200K  
 5.700K

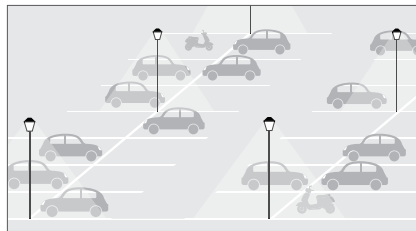
Zhaga-sockel

Bestückung	kg	Artikelnummer	Ersatz für
<b>FRANZ I DA LED – asymmetrisch breitstrahlende Straßenoptik</b>			
DA 028 LED 15W/2.200lm/3.000K <sup>(2)</sup>	16,0	9.100.8207.08028-3	HQL 50W, NAV 50W
DA 028 LED 17W/2.500lm/3.000K <sup>(2)</sup>	16,0	9.100.8210.08028-3	HQL 80W, NAV 50W
DA 028 LED 23W/3.200lm/3.000K <sup>(2)</sup>	16,0	9.100.8212.08028-3	HQL 80W, NAV 50W
DA 028 LED 30W/4.000lm/3.000K <sup>(2)</sup>	16,0	9.100.8217.08028-3	HQL 125W, NAV 70W
<b>FRANZ I DA LED – symmetrisch, Platzoptik</b>			
DA 058 LED 15W/2.200lm/3.000K <sup>(2)</sup>	16,0	9.100.8207.08058-3	HQL 50W, NAV 50W
DA 058 LED 17W/2.500lm/3.000K <sup>(2)</sup>	16,0	9.100.8210.08058-3	HQL 80W, NAV 50W
DA 058 LED 23W/3.200lm/3.000K <sup>(2)</sup>	16,0	9.100.8212.08058-3	HQL 80W, NAV 50W
DA 058 LED 30W/4.000lm/3.000K <sup>(2)</sup>	16,0	9.100.8217.08058-3	HQL 125W, NAV 70W

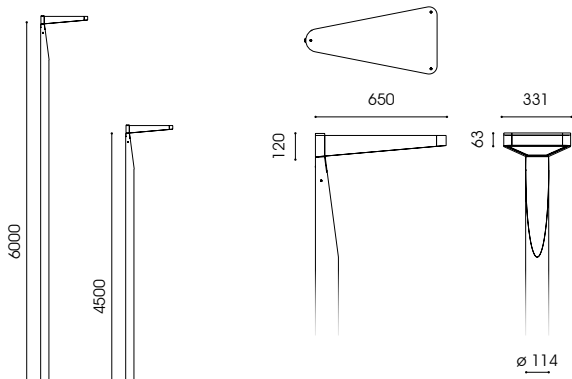
<sup>(2)</sup> 2 LED Module



**Sammelstraße**  
 Vorgabe:  $E_{av}$  3lx /  $E_{min}$  0,6lx | Beleuchtungsklasse: P5  
 DA 028 LED 23W/ 3.200lm/ 3.000K  
 Masthöhe: 4,00m  
 Straßenbreite: 5,00m  
 Fußweg 1-seitig: 1,50m  
 Mastabstand: 30,00m



**Parkplatz**  
 Fläche: 75,00m x 49,00m; 30 Stellplätze à 6 Reihen  
 Vorgabe:  $E_{av}$  5lx /  $g$  0,25  
 DA 058 LED 23W/3.200lm/3.000K  
 Anzahl: 5 Leuchten pro Reihe  
 Masthöhe: 4,00m  
 Mastabstand: 15,00m



- Lichtpunkthöhe: 4,50m / 6,00m
- Beleuchtungsaufgabe: niedriger und mittlerer Lichtbedarf
- Leuchtmittel: inkl. 1 leicht auswechselbares FF II-X LED Modul
- Farbtemperatur: 4.000K neutralweiß
- LED Betriebsgerät: elektronischer Treiber, bis 85.000 Stunden/ B10
- Lebensdauer der LED: bis 100.000 Stunden; 50.000 Stunden/ L100/ B10
- optisches System: gerichtetes Licht (multi layer) durch auswechselbare, alterungsbeständige Linsenoptik
- Lichtverteilung: II-X: asymmetrisch breitstrahlende Straßenoptik; Linsenoptiken gegen Mehrpreis: III-X: große Hauptstraßen; IV-X: Flächenoptik; V: Platzoptik; Linsenoptik gegen Minderpreis: SW-X: sehr eng- und breitstrahlende Radwegoptik
- Leuchtenkopf: Edelstahl und Aluminium; pulverbeschichtet; nach oben zu öffnen
- Mast: inkl. durchgängigem, zylindrischem Sondermast mit abgeschrägtem Mastende in Pfeifenform; aus feuerverzinktem Stahl mit Masttür für Kabelübergangskasten; pulverbeschichtet, einfarbig; 4,50m bzw. 6,00m DB 703 (einfarbiger Mast)
- Farbe: PMMA RESIST, klar, flach, schlagzäh
- Abdeckung: komplett verdrahtet; mit freien Leitungsenden bis zur Masttür
- Anschluss: mit Erdstück am Mast zum Einsetzen in das Erdreich; 4,50m / 0,8m; 6,00 / 1,00m
- Montage: Kabelübergangskasten, Mastzubehör – separat zu bestellen
- Zubehör:



- 
- CLO
- AC / DC
- 10kV
- RA 70
- IP 65
- IK 10
- 220–240V  
50–60Hz
- WA – 4,50m:  
0,59m²
- WA – 6,00m:  
0,76m²
- Mast
- CE

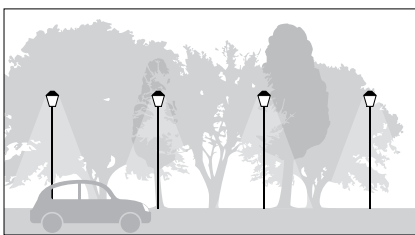
- Ohne Mehrpreis:
- 3.000K
- RAL / DB
- opale Abdeckung

- Gegen Mehrpreis:
- 
- DIMMUNG
- 

- andere LV
- Flanschplatte
- 2-farbiger Mast

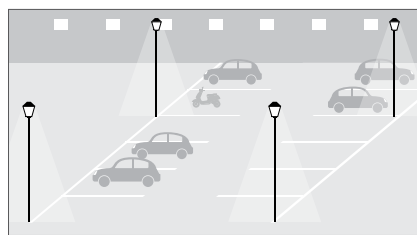
Bestückung	kg	Artikelnummer	⬆️ Ersatz für
<b>MORTEN I FF LED – 4,50m</b>			
FF LED II-X 12W/2.100lm/4.000K	*55,0	6.986.9115.01C	DULUX L 36W, DULUX T/E 42W
FF LED II-X 14W/2.400lm/4.000K	*55,0	6.986.9118.01C	HQL 80W, NAV 50W
FF LED II-X 25W/3.800lm/4.000K	*55,6	6.986.9128.01C	HQL 125W, NAV 70W
<b>MORTEN I FF LED – 6,00m</b>			
FF LED II-X 12W/2.100lm/4.000K	*70,0	6.986.9115.01F	DULUX L 36W, DULUX T/E 42W
FF LED II-X 14W/2.400lm/4.000K	*70,0	6.986.9118.01F	HQL 80W, NAV 50W
FF LED II-X 25W/3.800lm/4.000K	*70,0	6.986.9128.01F	HQL 125W, NAV 70W

\* inkl. Mast



**Anliegerstraße**

Vorgabe:  $E_{min}$  3lx /  $E_{max}$  0,6lx | Beleuchtungsklasse: P5  
 FF LED II-X 12W/2.100lm/4.000K  
 Masthöhe: 4,50m  
 Fußweg 1-seitig: 1,50m  
 Straßenbreite: 5,00m  
 Mastabstand: 30,00m



**Parkplatz**

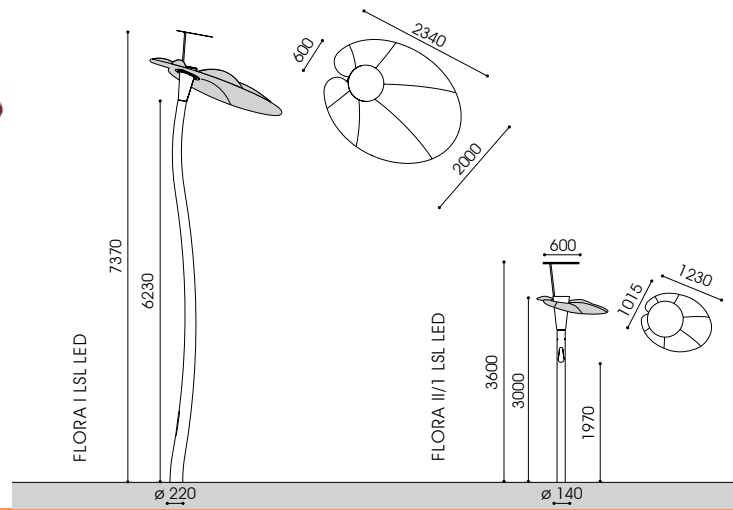
Fläche: 50,00m x 16,00m; 20 Stellplätze à 2 Reihen  
 Vorgabe:  $E_{min}$  5lx /  $g$  0,25  
 FF LED II-X 25W/3.800lm/4.000K  
 Anzahl: 4 Leuchten  
 Masthöhe: 6,00m  
 Mastabstand: 25,00m



**Gehweg**

Vorgabe:  $E_{min}$  5lx /  $E_{max}$  1lx | Beleuchtungsklasse: P4  
 FF LED II-X 14W/2.400lm/4.000K  
 Masthöhe: 6,00m  
 Fußweg 1-seitig: 2,50m  
 Mastabstand: 35,00m

FLORA I | LSL LED  
FLORA II/1 | LSL LED



CLO

LSL LED:  
AC / DC

10kV

RA 70

IP 65

IK 08

220-240V  
50-60Hz

WA  
I: 1,4m<sup>2</sup>

WA  
II/1: 0,68m<sup>2</sup>



Ohne  
Mehrpreis:

4.000K

RAL / DB

Gegen  
Mehrpreis:



DIMMUNG

Flansch-  
platte



- Gesamthöhe:** FLORA I LSL LED: 7,37m  
FLORA II/1 LSL LED: 3,60m
- Beleuchtungsaufgabe:** niedriger und mittlerer Lichtbedarf
- Leuchtmittel:** FLORA I LSL LED: inkl. LSL LED Modul  
FLORA II/1 LSL LED: inkl. LSL LED Modul und LLM DA LED Modul  
3.000K warmweiß
- Farbtemperatur:** 3.000K warmweiß
- LED Betriebsgerät:** elektronischer Treiber bis 100.000 Stunden bzw. 85.000 Stunden
- Lebensdauer der LED:** LSL LED: bis 80.000 Stunden; LLM DA LED: bis 100.000 Stunden
- optisches System:** diffus
- Lichtverteilung:** indirekt, symmetrisch; LLM DA : direkt asymmetrisch
- Leuchtenkopf:** Aluminiumguss, Edelstahl; Blütenblattkonstruktion aus Stahl, feuerverzinkt; pulverbeschichtet; mit einem robusten, temperatur- und witterungsbeständigem Markisenstoff bespannt in rot
- Mast:** FLORA I LSL LED: zweifach geschwungener, konischer Mast, aus feuerverzinktem Stahl; pulverbeschichtet  
FLORA II/1 LSL LED: durchgängiger, zylindrischer Mast mit Leuchttropfen, aus feuerverzinktem Stahl; pulverbeschichtet
- Farbe:** RAL 6017
- Abdeckung:** flaches, klares Einscheiben-Sicherheitsglas; Tropfenform aus PMMA, opal, schlagzäh
- Anschluss:** komplett verdrahtet, mit freien Leitungsenden bis zur Masttür
- Montage:** Erdstück am Mast zum Einsetzen in das Erdreich; 7,37m / 1,00m; 3,60m / 0,80m
- Zubehör:** Kabelübergangskasten – separat zu bestellen

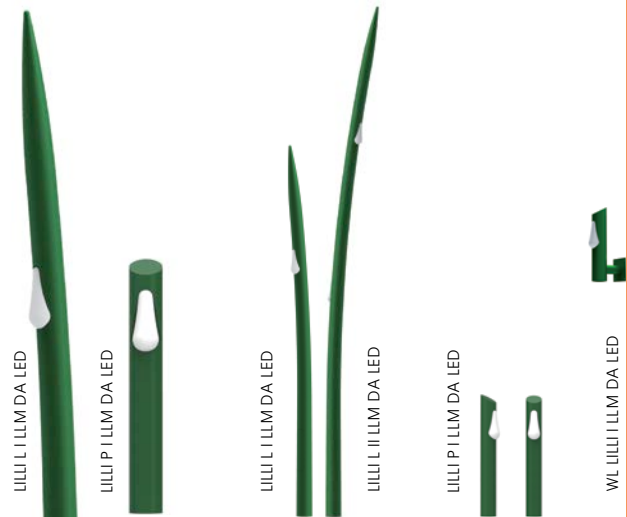
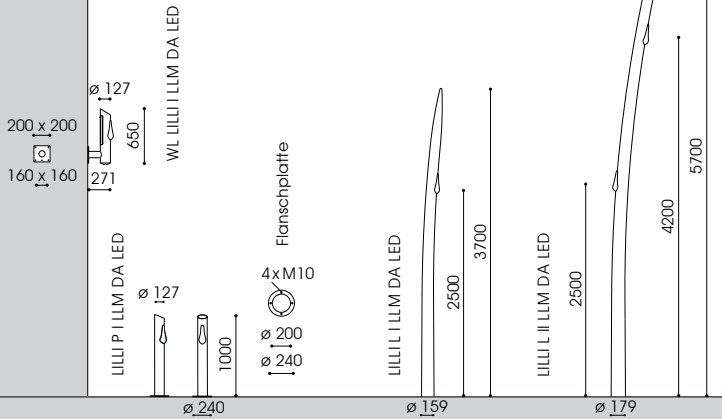
Bestückung	kg	Artikelnummer	Ersatz für
<b>FLORA I LSL LED – 7,37m</b> LSL LED 33W/5.660lm/3.000K	280,0	6.111.9098.0313G	HQL 80W, NAV 50W
<b>FLORA II/1 LSL LED</b> LSL LED 33W/5.660lm/3.000K + LLM DA LED 9W/1.100lm/3.000K	130,0	6.112.9098.0212A	HQL 80W, NAV 50W



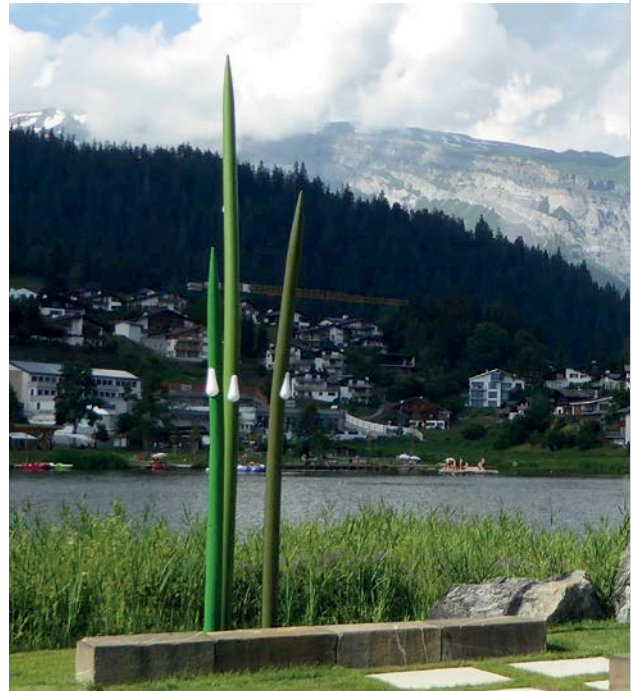
**Platz**  
Fläche: 50,00m x 30,00m  
**Vorgabe: E<sub>m</sub> 5lx / g, 0,25**  
FLORA I LSL LED  
Anzahl: 5 Stück  
Leuchtenabstand: 15,00m



**Gehweg**  
**Vorgabe: E<sub>m</sub> 5lx / E<sub>min</sub> 1lx | Beleuchtungsklasse: P4**  
FLORA II/1 LSL LED  
Fußweg: 3,00m  
Leuchtenabstand: 22,00m



**Gesamthöhe:** 0,65m / 1,00m / 3,70m / 5,70m  
**Beleuchtungsaufgabe:** niedriger und mittlerer Lichtbedarf  
**Leuchtmittel:** inkl. 1 bzw. 2 leicht auswechselbare LLM DA LED Module  
**Farbtemperatur:** 3.000K warmweiß  
**LED Betriebsgerät:** elektronischer Treiber, bis 100.000 Stunden  
**Lebensdauer der LED:** bis 100.000 Stunden  
**optisches System:** System für LLM DA LED Module, diffus  
**Lichtverteilung:** asymmetrisch breitstrahlend  
**Leuchtenkörper:** feuerverzinkter Stahl; pulverbeschichtet; LILLI L: konisch gebogen, mit Spitze aus Aluminiumguss; mit 2 bzw. 3 Masttüren für Treiber und Kabelübergangskasten (Kük); LILLI P: zylindrisches Standrohr mit 2 Türen für Treiber und Kük; WL LILLI: zylindrisches Rohr mit Tür für Treiber inkl. Wandausleger mit Wandschild; aus feuerverzinktem Stahl; pulverbeschichtet  
**Ausleger:** RAL 6009  
**Farbe:** in Tropfenform aus PMMA RESIST, opal, schlagzäh  
**Abdeckung:** LILLI L: komplett verdrahtet, mit freien Leitungsenden bis zur Masttür; LILLI P: inkl. Kük: mit freien Leitungsenden bis zum Kük für max. 2 Kabel bis 5x10mm<sup>2</sup>/ 3 Kabel bis 5x6mm<sup>2</sup>; WL LILLI: mit Hilfe einer Steckkupplung unterhalb des Leuchtenkopfes  
**Anschluss:**  
**Montage:** Erdstück am Mast zum Einsetzen in das Erdreich 3,70m / 1,00m; 5,70m / 1,00m; LILLI P: mit Flanschplatte; WL LILLI: mit Wandschild zum Anschrauben an die Wand  
**Zubehör:** Mastzubehör, Kabelübergangskasten, Eingrabstück mit Schrauben G240/500 (LILLI P) (s. Seite 37), Befestigungsmaterial für Wandmontage – separat zu bestellen

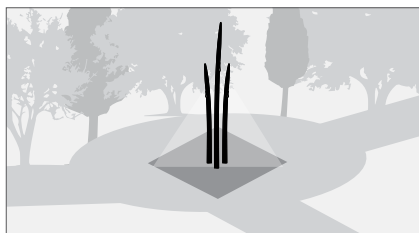


Bestückung	kg	Artikelnummer
<b>LILLI L I LLM DA LED – 3,70m</b> LLM DA LED 9W/1.100lm/3.000K	60,0	9.956.0138.70-2
<b>LILLI L II LLM DA LED – 5,70m</b> LLM DA LED 16W/1.800lm/3.000K + LLM DA LED 9W/1.100lm/3.000K	93,0	9.956.0118.70-2
<b>LILLI P I LLM DA LED – 1,00m</b> LLM DA LED 9W/1.100lm/3.000K	20,0	9.956.0139.03-2
<b>WL LILLI I LLM DA LED – 0,65m</b> LLM DA LED 9W/1.100lm/3.000K	15,0	9.956.0150.03-2

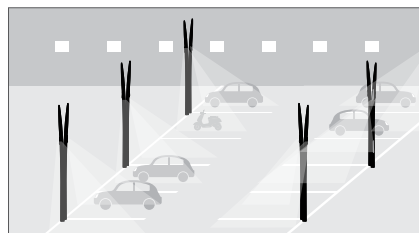
- 
- CLO
- AC / DC
- 10kV
- RA 70
- IP 65
- IK 08
- 220 – 240V  
50 – 60Hz
- WA  
LILLI L I:  
0,46m<sup>2</sup>
- WA  
LILLI L II:  
0,80m<sup>2</sup>
- WA  
LILLI P I:  
0,13m<sup>2</sup>
- CE

Ohne Mehrpreis:  
2.700K  
4.000K  
RAL / DB

Gegen Mehrpreis:  
  
DIMMUNG  
Flanschplatte  
1.800K  
2.200K  
5.700K



**Platz**  
 Fläche: 13,00m x 13,00m  
**Vorgabe: E<sub>m</sub> 5lx / g, 0,25**  
 LILLI L I LLM DA LED und LILLI L II LLM DA LED  
 Anzahl: 1 Leuchte LILLI L II LED  
 2 Leuchten LILLI L I LED  
 Gesamthöhe: 3,70m und 5,70m  
 Leuchtenabstand: 0,75m

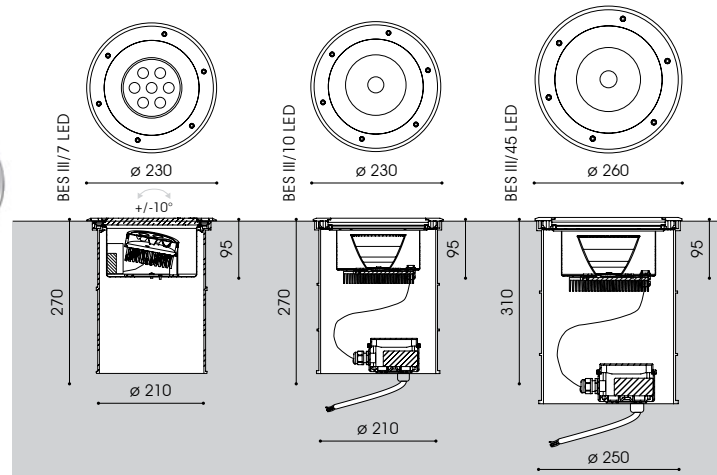


**Parkplatz**  
 Fläche: 50,00m x 16,00m; 20 Stellplätze à 2 Reihen  
**Vorgabe: E<sub>m</sub> 5lx / g, 0,25**  
 LILLI L I LLM DA LED  
 Anzahl: 16 Leuchten  
 Gesamthöhe: 3,70m  
 Leuchtenabstand: 15,00m

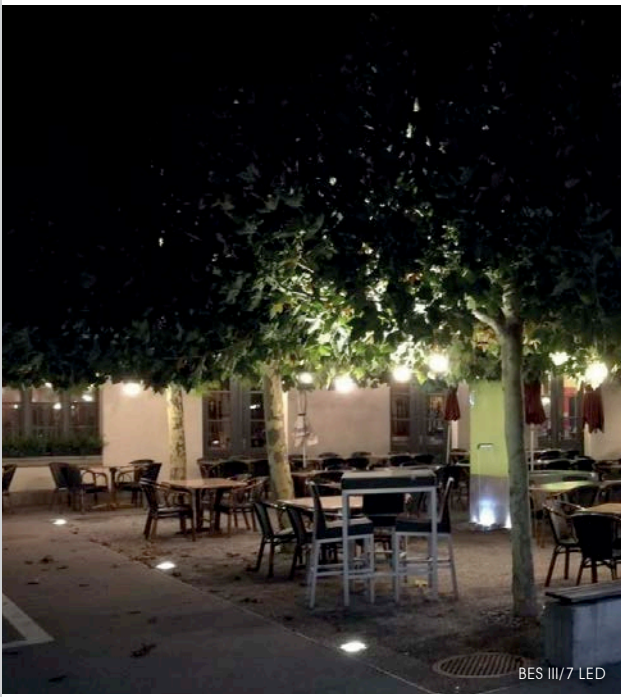


**Gehweg**  
**Vorgabe: E<sub>m</sub> 3lx / E<sub>min</sub> 0,6lx | Beleuchtungsklasse: P5**  
 LILLI L I LLM DA LED  
 Gesamthöhe: 3,70m  
 Straßenbreite: 4,00m  
 Leuchtenabstand: 18,00m

# BES III/7 LED III/10 LED, III/45 LED



- 
- 
- RA 70
- IP 67
- IK 10
- 220-240V  
50-60Hz
- CE



**Beleuchtungsaufgabe:** niedriger und mittlerer Lichtbedarf  
**Leuchtmittel:** BES III/7 LED: inkl. LED Modul mit 7 LEDs  
 BES III/10 LED; BES III/45 LED: inkl. COB LED

**Farbtemperatur:** 3.000K warmweiß

**LED Betriebsgerät:** elektronischer Treiber, bis 50.000 Stunden

**Lebensdauer der LED:** bis 50.000 Stunden

**optisches System:** BES III/7 LED: Reflektor mit Linsen, schwenkbar um  $\pm 10^\circ$   
 BES III/10 LED; BES III/45 LED: computeroptimierter Reflektor für COB LEDs, nicht schwenkbar

**Lichtverteilung:** symmetrisch

**Abstrahlwinkel:** BES III/7 LED:  $20^\circ$   
 BES III/10 LED; BES III/45 LED:  $38^\circ$

**Gehäuse:** aus Aluminium

**Einbauhülse:** inkl. Einbauhülse aus Polyamid

**Außenring:** aus Edelstahl; rund, geschliffen und passiviert

**Abdeckung:** gehärtetes Einscheiben-Sicherheitsglas, klar (12mm dick)

**Belastbarkeit:** bis 2,5 t pro Rad

**Anschluss:** mit freien Leitungsenden, 0,50m, 3 x 1,5mm<sup>2</sup>

**Montage:** zum Einbau in den Boden – auf ausreichende Drainage ohne stehendes Wasser ist zu achten

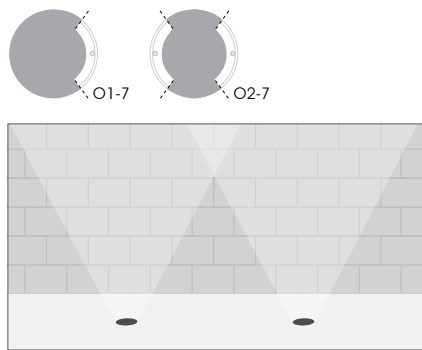
**Zubehör:** Abdeckkuppel O1-7; O2-7, Blendraster, rutschhemmendes Glas – separat zu bestellen

Ohne  
Mehrpreis:  
4.000K

Gegen  
Mehrpreis:

- Glas
- Blendraster
- Abdeckkuppel
- $x^\circ$
- satinierte Abdeckung
- RGBW
- quadr. Außenring

Bestückung	kg	Artikelnummer	Winkel
<b>BES III/7 LED – schwenkbar</b> LED 8,4W/455lm/3.000K	3,2	9.320.9009.037	$20^\circ$
<b>BES III/10 LED – nicht schwenkbar</b> LED 11 W/1.950lm/3.000K	3,2	9.320.9910.0310-3	$38^\circ$
<b>BES III/45 LED – nicht schwenkbar</b> LED 31 W/4.240lm/3.000K	3,8	9.320.9945.03	$38^\circ$
<b>Zubehör: Abdeckkuppel für BES III/7 LED – Aluminiumguss in Edelstahloptik</b>			
Abdeckkuppel O1-7 – 1 Lichtaustritt	0,9	9.320.0004.017	$110^\circ$
Abdeckkuppel O2-7 – 2 Lichtaustritte	0,7	9.320.0004.027	2 x $110^\circ$



**Maueranstrahlung**

BES III/7 LED  
 LED 8,4W/455lm/3.000K  
 Neigung:  $0^\circ$   
 Abstand zur Mauer: 0,50m  
 Höhe Mauer: 3,50m  
 Leuchtenabstand: 5,00m



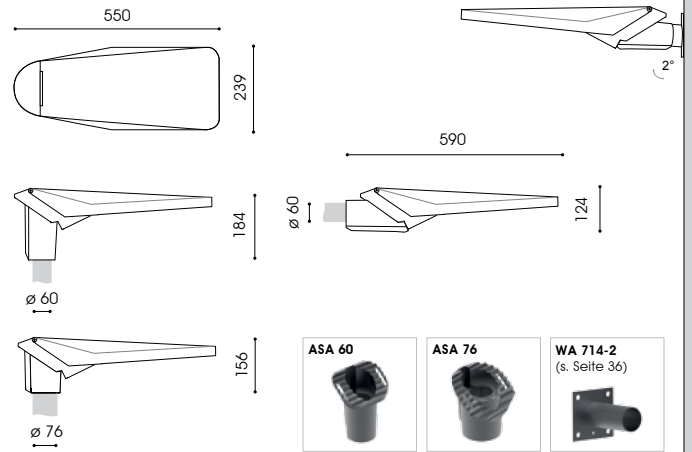
Licht nur dann, wenn es gebraucht wird.  
 Ökologisch, kommunikativ, nachhaltig.



**CLEVER LIGHT** schafft Mehrwerte für Städte und Kommunen, für Betreiber, Installateure und die Nutzer

Als Stand-Alone Lösung oder auch mit Fernzugriff und Datenspeicherung in der Cloud.





- ⊕
- CLO
- AC / DC
- 10kV
- RA 70
- IP 66
- IK 10
- 220-240V  
50-60Hz
- WA  
0,03m<sup>2</sup>
- CE
- Lagerware



empf. Masthöhe: 3,00m – 7,00m  
 Beleuchtungsaufgabe: niedriger und mittlerer Lichtbedarf  
 Leuchtmittel: inkl. 1 oder 2 leicht auswechselbare FF II-X oder FF SW-X LED Module  
 Farbtemperatur: 4.000K neutralweiß  
 LED Betriebsgerät: elektronischer Treiber, bis 100.000 Stunden  
 Lebensdauer der LED: bis 100.000 Stunden  
 optisches System: gerichtetes Licht (multi layer) durch auswechselbare, alterungsbeständige Linsenoptik  
 Lichtverteilung: II-X: asymmetrisch breitstrahlende Straßenoptik bzw. SW-X: sehr eng- und breitstrahlende Radwegoptik; Linsenoptiken gegen Mehrpreis: III-X: große Hauptstraßen; IV-X: Flächenoptik; V: Platzoptik  
 Leuchtenkopf: Aluminiumdruckguss; pulverbeschichtet  
 Farbe: DB 703  
 Abdeckung: flaches, klares Einscheiben-Sicherheitsglas  
 Anschluss: komplett verdrahtet; mit Hilfe einer Steckkupplung im Inneren des Leuchtenkopfes; Leuchtenkopf zum Aufklappen  
 Montage:
 

- ASA 60 für Ansatz  $\varnothing$  48mm bis 60mm (0°, -5°, -10°, -15°) bzw. für Aufsatz  $\varnothing$  60mm (0°, 5°, 10°, 15°)
- ASA 76 für Aufsatz  $\varnothing$  76mm (0°, 5°, 10°)

 notwendiges Zubehör: Auf-/ Ansatzstück ASA 60 bzw. ASA 76; Aluminiumguss; pulverbeschichtet in DB 703 – separat zu bestellen  
 Zubehör: Kabel, Mast, Mastzubehör, Wand-, Eck-, Mastausleger – separat zu bestellen (s. Seite 36)  
 Wandausleger: WA 714-2; Neigung 2°; mit Justierloch; aus Stahl, feuerverzinkt; pulverbeschichtet in DB 703; zum Anschrauben an die Wand - Befestigungsmaterial separat zu bestellen

- Ohne Mehrpreis:
- 3.000K

- Gegen Mehrpreis:



DIMMUNG



andere LV

RAL / DB

Ausleger

Kabel

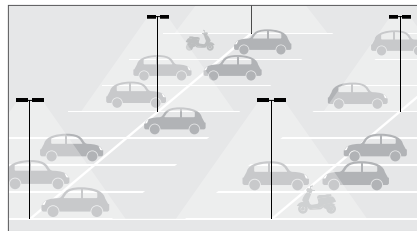
Zhaga-sockel

Bestückung	kg	Artikelnummer	Ersatz für
<b>ALFONS I FF LED – asymmetrisch breitstrahlende Straßenoptik</b>			
FF LED II-X 13W/2.400lm/4.000K	6,8	9.136.8118.01	HQL 80W, NAV 50W
• FF LED II-X 22W/3.800lm/4.000K	6,8	9.136.8128.01	HQL 125W, NAV 70W
• FF LED II-X 47W/7.600lm/4.000K <sup>(2)</sup>	7,4	9.136.8228.01	NAV 100W
<b>ALFONS I FF LED – sehr eng- und breitstrahlende Radwegoptik</b>			
FF LED SW-X 10W/1.650lm/4.000K	6,6	9.136.8112.09	HQL 50W, NAV 50W
FF LED SW-X 14W/2.050lm/4.000K	6,6	9.136.8117.09	DULUX L 36W, DULUX T/E 42W
<b>notwendiges Zubehör - für Ansatz bzw. Aufsatz, DB 703</b>			
• ASA 60	0,9	9.924.0980.70	
• ASA 76	1,0	9.924.0979.70	
<b>Zubehör: Wandausleger - feuerverzinkter Stahl, DB 703</b>			
• WA 714-2	1,0	9.982.0015.714	

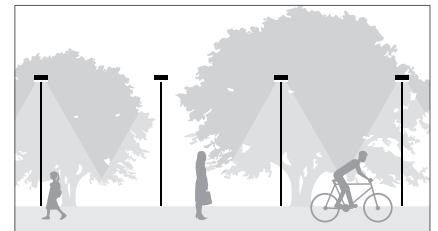
<sup>(2)</sup> 2 LED Module



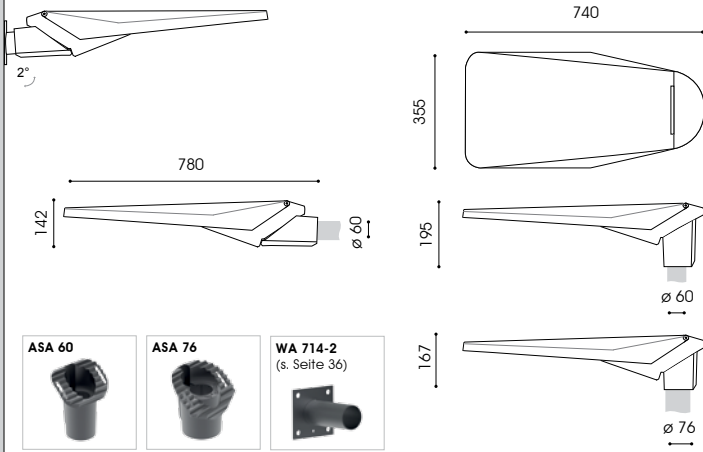
**Anliegerstraße**  
 Vorgabe:  $E_m$  3lx /  $E_{min}$  0,6lx | Beleuchtungsklasse: P5  
 FF LED II-X 14W/2.400lm/4.000K  
 Neigung: 0°  
 Masthöhe: 6,00m  
 Straßenbreite: 5,00m  
 Fußweg 1-seitig: 1,50m  
 Mastabstand: 41,00m



**Parkplatz**  
 Fläche: 75,00m x 49,00m; 30 Stellplätze à 6 Reihen  
 Vorgabe:  $E_m$  10lx /  $g_1$  0,25  
 FF LED II-X 25W/3.800lm/4.000K  
 Anzahl / Neigung: 6 Leuchtenköpfe 1-fach / 5°;  
 12 Leuchtenköpfe 2-fach / 2°  
 Masthöhe: 6,00m  
 Mastabstand: 35,00m



**Geh- und Radweg**  
 Vorgabe:  $E_m$  3lx /  $E_{min}$  0,6lx  
 FF LED SW-X 10W/1.650lm/4.000K  
 Neigung: 5°  
 Masthöhe: 5,00m  
 Geh- und Radweg: 2,50m  
 Mastabstand: 40,00m



empf. Masthöhe: 5,00m – 12,00m  
 Beleuchtungsaufgabe: mittlerer und hoher Lichtbedarf  
 Leuchtmittel: inkl. 2 bis 5 leicht austauschbare FF II-X LED Module  
 Farbtemperatur: 4.000K neutralweiß  
 LED Betriebsgerät: elektronischer Treiber, bis 100.000 Stunden  
 Lebensdauer der LED: bis 100.000 Stunden  
 optisches System: gerichtetes Licht (multi layer) durch austauschbare, alterungsbeständige Linsenoptik  
 Lichtverteilung: II-X: asymmetrisch breitstrahlende Straßenoptik bzw. IV-X: Flächenoptik; Linsenoptiken gegen Mehrpreis: III-X: große Hauptstraßen; V: Platzoptik; gegen Minderpreis: SW-X: sehr eng- und breitstrahlende Radwegoptik  
 Leuchtenkopf: Aluminiumdruckguss; pulverbeschichtet  
 Farbe: DB 703  
 Abdeckung: flaches, klares Einscheiben-Sicherheitsglas komplett verdrahtet; mit Hilfe einer Steckkupplung im Inneren des Leuchtenkopfes; Leuchtenkopf zum Aufklappen  
 Anschluss:  
 Montage:  
 • ASA 60 für Ansatz  $\varnothing$  48mm bis 60mm (0°, -5°, -10°, -15°) bzw. für Aufsatz  $\varnothing$  60mm (0°, 5°, 10°, 15°)  
 • ASA 76 für Aufsatz  $\varnothing$  76mm (0°, 5°, 10°)  
 notwendiges Zubehör: Auf-/ Ansatzstück ASA 60 bzw. ASA 76; Aluminiumguss; pulverbeschichtet in DB 703 – separat zu bestellen  
 Kabel, Mast, Mastzubehör, Wand-, Eck-, Mastausleger – separat zu bestellen (s. Seite 36)  
 Zubehör:  
 Wandausleger: WA 714-2; Neigung 2°; mit Justierloch; aus Stahl, feuerverzinkt; pulverbeschichtet in DB 703; zum Anschrauben an die Wand - Befestigungsmaterial separat zu bestellen



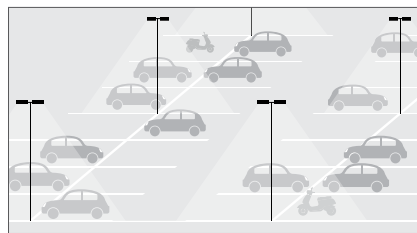
Bestückung	kg	Artikelnummer	Ersatz für
<b>ALFONS II FF LED – asymmetrisch breitstrahlende Straßenoptik</b>			
FF LED II-X 52W/7.600lm/4.000K <sup>(2)</sup>	12,1	9.140.8228.01	NAV 100W
FF LED II-X 77W/11.400lm/4.000K <sup>(3)</sup>	12,7	9.140.8328.01	HQL 250W, NAV 150W
FF LED II-X 104W/15.200lm/4.000K <sup>(4)</sup>	13,3	9.140.8428.01	HQL 400W, NAV 250W
FF LED II-X 139W/19.000lm/4.000K <sup>(5)</sup>	13,4	9.140.8528.01	2x HQL 400W, NAV 400W
<b>ALFONS II FF LED – asymmetrisch, Flächenoptik</b>			
FF LED IV-X 139W/19.000lm/4.000K <sup>(5)</sup>	13,4	9.140.8528.04	2x HQL 400W, NAV 400W
<b>notwendiges Zubehör - für Ansatz bzw. Aufsatz, DB 703</b>			
• ASA 60	0,9	9.924.0980.70	
• ASA 76	1,0	9.924.0979.70	
<b>Wandausleger - feuerverzinkter Stahl, DB 703</b>			
• WA 714-2	1,0	9.982.0015.714	

<sup>(2)</sup> 2 LED Module / <sup>(3)</sup> 3 LED Module / <sup>(4)</sup> 4 LED Module / <sup>(5)</sup> 5 LED Module



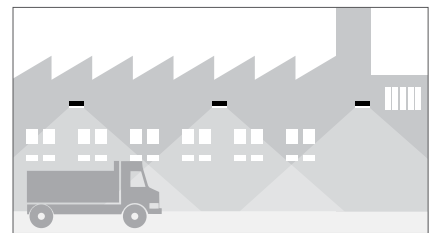
**Hauptstraße, 4-spurig:**

Vorgabe:  $L_{100}$  1,00cd/m<sup>2</sup> /  $U_0$  0,40 /  $U_1$  0,60 | Klasse: ME  
 FF LED II-X 77W/11.400lm/4.000K<sup>(3)</sup>  
 Anordnung / Neigung: mittig; 2-fach / 0°  
 Masthöhe: 10,00m  
 Straßenbreite: 2 x 7,00m  
 Fußweg beidseitig: 2 x 1,50m  
 Mastabstand: 42,00m



**Parkplatz**

Fläche: 75,00m x 49,00m; 30 Stellplätze à 6 Reihen  
 Vorgabe:  $E_{10}$  20lx /  $g$  0,25  
 FF LED II-X 77W/11.400lm/4.000K<sup>(3)</sup>  
 Anzahl / Neigung: 4 Leuchtenköpfe 1-fach / 5°;  
 8 Leuchtenköpfe 2-fach / 2°  
 Masthöhe: 10,00m  
 Mastabstand: 47,50m



**Wandleuchte für Werksstraßen**

Vorgabe:  $E_{10}$  20lx /  $g$  0,40  
 FF LED II-X 52W/7.600lm/4.000K<sup>(2)</sup>  
 Neigung: 2°  
 Montagehöhe: 7,00m  
 Straßenbreite: 8,00m  
 Leuchtenabstand: 25,00m



CLO

AC / DC

10kV

RA 70

IP 66

IK 10

220–240V  
50–60Hz

WA  
0,06m<sup>2</sup>



CE

• Lagerware

Ohne  
Mehrpreis:

3.000K

Gegen  
Mehrpreis:



DIMMUNG



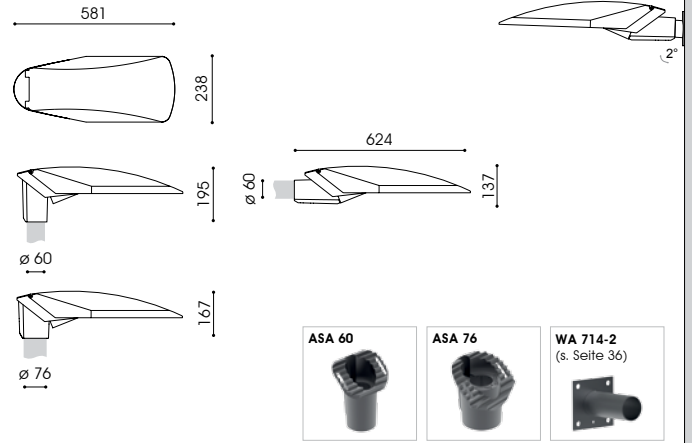
andere  
LV

RAL / DB

Ausleger

Kabel

Zhaga-  
socket



- 
- CLO
- AC / DC
- 10 kV
- RA 70
- IP 66
- IK 10
- 220-240V  
50-60Hz
- WA  
0,03m²
- CE
- Zhaga

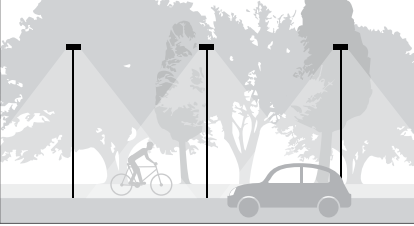


empf. Masthöhe: 4,00m – 8,00m  
 Beleuchtungsaufgabe: niedriger und mittlerer Lichtbedarf  
 Leuchtmittel: inkl. 1 bzw. 2 leicht auswechselbare DA-X LED Module  
 Farbtemperatur: 4.000K neutralweiß  
 LED Betriebsgerät: elektronischer Treiber, bis 100.000 Stunden  
 Lebensdauer der LED: bis 100.000 Stunden  
 optisches System: gerichtetes Licht (multi layer) durch auswechselbare, alterungsbeständige Linsenoptik  
 Lichtverteilung: asymmetrisch breitstrahlend (028) bzw. eng- und breitstrahlende Radwegoptik (268)  
 Leuchtenkopf: Aluminiumdruckguss; pulverbeschichtet  
 Farbe: DB 703  
 Abdeckung: flaches, klares Einscheiben-Sicherheitsglas  
 Anschluss: komplett verdrahtet; mit Hilfe einer Steckkupplung im Inneren des Leuchtenkopfes; Leuchtenkopf zum Aufklappen  
 Montage:  
 • ASA 60 für Ansatz  $\varnothing$  48mm bis 60mm (0°, -5°, -10°, -15°) bzw. für Aufsatz  $\varnothing$  60mm (0°, 5°, 10°, 15°)  
 • ASA 76 für Aufsatz  $\varnothing$  76mm (0°, 5°, 10°)  
 notwendiges Zubehör: Auf-/ Ansatzstück ASA 60 bzw. ASA 76; Aluminiumguss; pulverbeschichtet in DB 703 – separat zu bestellen  
 Zubehör: Kabel, Mast, Mastzubehör, Wand-, Eck-, Mastausleger, Lichtschott zur rückseitigen Entblendung – separat zu bestellen (s. Seite 36)  
 Wandausleger: WA 714-2; Neigung 2°; mit Justierloch; aus Stahl, feuerverzinkt; pulverbeschichtet in DB 703; zum Anschrauben an die Wand - Befestigungsmaterial separat zu bestellen

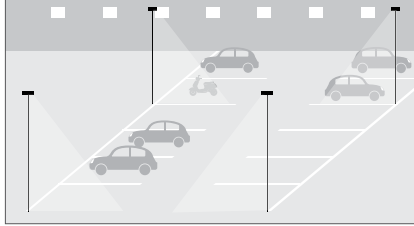
- Lagerware
- Ohne Mehrpreis:
- 2.700K  
3.000K
- Gegen Mehrpreis:
- 
- DIMMUNG
- 
- andere LV
- RAL / DB
- Ausleger
- Kabel
- 1.800K  
2.200K  
5.700K
- Zhaga-socket

Bestückung	kg	Artikelnummer	Ersatz für
<b>ARNE I DA LED – asymmetrisch breitstrahlende Straßenoptik</b>			
DA-X 028 LED 11W/2.100lm/4.000K	6,8	9.146.8115.028	HQL 80W, NAV 50W
DA-X 028 LED 17W/3.000lm/4.000K	6,8	9.146.8124.028	HQL 125W, NAV 70W
DA-X 028 LED 28W/4.500lm/4.000K	6,8	9.146.8130.028	HQL 1 25W, NAV 70W
DA-X 028 LED 23W/4.200lm/4.000K <sup>(2)</sup>	7,4	9.146.8215.028	HQL 125W, NAV 70W
DA-X 028 LED 47W/7.600lm/4.000K <sup>(2)</sup>	7,4	9.146.8228.028	NAV 100W
<b>ARNE I DA LED – eng- und breitstrahlende Radwegoptik</b>			
DA-X 268 LED 10W/1.650lm/4.000K	6,8	9.146.8112.268	HQL 50W, NAV 50W
DA-X 268 LED 14W/2.050lm/4.000K	6,8	9.146.8117.268	DULUX L 36W, DULUX T/E 42W
<b>notwendiges Zubehör - für Ansatz bzw. Aufsatz, DB 703</b>			
• ASA 60	0,9	9.924.0980.70	
• ASA 76	1,0	9.924.0979.70	
<b>Zubehör: Lichtschott (1 Stück je Linse; max. 4 Stück pro Modul)</b>			
Lichtschott, 1 Stück	0,1	2.914.8301.17	

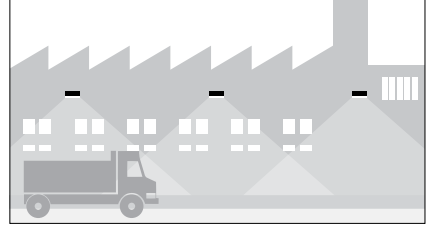
<sup>(2)</sup> 2 LED Module



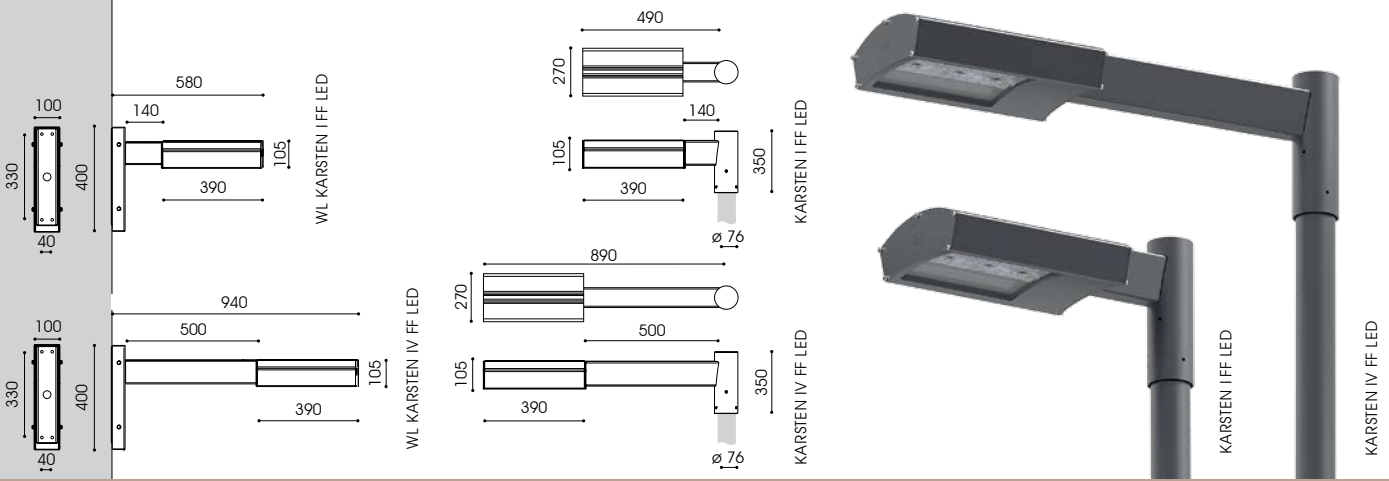
**Anliegerstraße**  
 Vorgabe:  $E_m$  3lx /  $E_{min}$  0,6lx | Beleuchtungsklasse: P5  
 DA-X 028 LED 11W/2.100lm/4.000K  
 Masthöhe: 4,50m  
 Straßenbreite: 5,00m  
 Fußweg 1-seitig: 1,50m  
 Mastabstand: 35,00m



**Parkplatz**  
 Fläche: 50,00m x 16,00m; 20 Stellplätze à 2 Reihen  
 Vorgabe:  $E_m$  5lx /  $g$  0,25  
 DA-X 028 LED 11W/2.100lm/4.000K  
 Anzahl / Neigung: 4 Leuchten / 5°  
 Masthöhe: 5,00m  
 Mastabstand: 27,50m



**Wandleuchte für Werkstraßen**  
 Vorgabe:  $E_m$  10lx /  $g$  0,40  
 DA-X 028 LED 23W/4.200lm/4.000K<sup>(2)</sup>  
 Neigung: 2°  
 Montagehöhe: 6,00m  
 Straßenbreite: 8,00m  
 Leuchtenabstand: 24,00m



- empf. Masthöhe: 3,00m – 8,00m
- Beleuchtungsaufgabe: niedriger und mittlerer Lichtbedarf  
Leuchtmittel: inkl. 1 leicht auswechselbares FF II-X oder FF SW-X LED Modul
- Farbtemperatur: 3.000K neutralweiß
- LED Betriebsgerät: elektronischer Treiber, bis 100.000 Stunden
- Lebensdauer der LED: bis 100.000 Stunden
- optisches System: gerichtetes Licht (multi layer) durch auswechselbare, alterungsbeständige Linsenoptik
- Lichtverteilung: II-X: asymmetrisch breitstrahlende Straßenoptik bzw. SW-X: sehr eng- und breitstrahlende Radwegoptik; Linsenoptiken gegen Mehrpreis: III-X: große Hauptstraßen; IV-X: Flächenoptik; V: Platzoptik
- Leuchtenkopf: stranggepresstes Aluminium und Aluminiumdruckguss, leicht gewölbt; pulverbeschichtet
- Ausleger: inkl. elegantem Ausleger mit Wandschild aus feuerverzinktem Stahl und Aluminium; pulverbeschichtet DB 703
- Farbe: klares, leicht gewölbttes Einscheiben-Sicherheitsglas
- Abdeckung: komplett verdrahtet; mit angeschlossenem Kabel bis Kabelübergangskasten; Wandleuchte: mit Hilfe einer Klemme in der Leuchte
- Anschluss: für Mastzopf  $\varnothing$  76mm; Wandleuchte: zum Anschrauben an die Wand
- Montage: Mast, Mastzubehör, Kabel (WL KARSTEN), Befestigungsmaterial für Wandmontage – separat zu bestellen
- Zubehör:



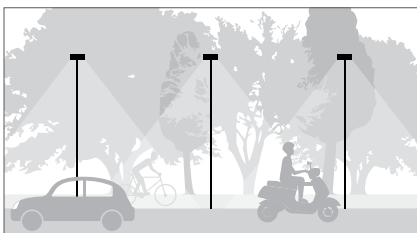
- 
- CLO
- AC / DC
- 10kV
- RA 70
- IP 65
- IK 10
- 220–240V  
50–60Hz
- WA  
KARSTEN I:  
0,076m<sup>2</sup>
- WA  
KARSTEN IV:  
0,11m<sup>2</sup>
- CE

Ohne Mehrpreis:  
4.000K

Gegen Mehrpreis:

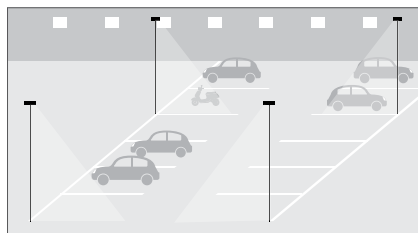
- 
- DIMMUNG
- andere LV
- RAL / DB
- Ausleger

Bestückung	kg	Artikelnummer	Ersatz für
<b>KARSTEN I FF LED – asymmetrisch breitstrahlende Straßenoptik</b> FF LED II-X 27W/3.700lm/3.000K	11,0	6.135.8128.01-3	HQL 125W, NAV 70W
<b>KARSTEN I FF LED – sehr eng- und breitstrahlende Radwegoptik</b> FF LED SW-X 11W/1.600lm/3.000K	11,0	6.135.8112.019-3	HQL 50W, NAV 50W
<b>WL KARSTEN I FF LED – asymmetrisch breitstrahlende Straßenoptik</b> FF LED II-X 15W/2.300lm/3.000K	15,0	6.135.8118.51-3	HQL 80W, NAV 50W
<b>KARSTEN IV FF LED – asymmetrisch breitstrahlende Straßenoptik</b> FF LED II-X 27W/3.700lm/3.000K	13,0	6.135.8128.04-3	HQL 125W, NAV 70W
<b>WL KARSTEN IV FF LED – asymmetrisch breitstrahlende Straßenoptik</b> FF LED II-X 15W/2.300lm/3.000K	17,0	6.135.8118.54-3	HQL 80W, NAV 50W



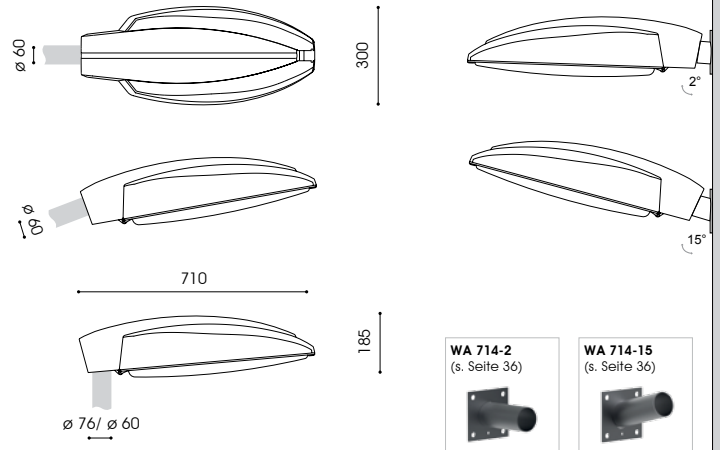
**Sammelstraße**

Vorgabe:  $E_m$  5lx /  $E_{min}$  1lx | Beleuchtungsklasse: 54  
FF LED II-X 27W/3.700lm/3.000K  
Masthöhe: 4,50m  
Straßenbreite: 6,00m  
Fußweg 1-seitig: 1,50m  
Mastabstand: 31,00m



**Parkplatz**

Fläche: 50,00m x 16,00m; 20 Stellplätze à 2 Reihen  
Vorgabe:  $E_m$  5lx / g, 0,25  
FF LED II-X 27W/3.700lm/3.000K  
Anzahl: 4 Leuchten  
Masthöhe: 6,00m  
Mastabstand: 30,00m



- ⊕
- CLO
- AC / DC
- 10kV
- RA 70
- IP 65
- IK 10
- 220-240V  
50-60Hz
- WA  
0,10m²
- CE
- Lagerware



empf. Masthöhe: 5,00m – 6,00m  
 Beleuchtungsaufgabe: niedriger und mittlerer Lichtbedarf  
 Leuchtmittel: inkl. 1 blendfreies, leicht auswechselbares LLM LED bzw. LLM DA LED Modul  
 Farbtemperatur: 3.000K warmweiß  
 LED Betriebsgerät: elektronischer Treiber, bis 100.000 Stunden  
 Lebensdauer der LED: LLM LED: bis 80.000 Stunden; LLM DA LED: bis 100.000 Stunden  
 optisches System: Reflektorsystem für gerichtetes Licht horizontaler LLM LED bzw. LLM DA LED Module  
 Lichtverteilung: breitstrahlende Straßenoptik  
 Leuchtenkopf: Aluminiumdruckguss und Aluminium; pulverbeschichtet DB 703  
 Farbe: DB 703  
 Abdeckung: Polycarbonat, klar, schlagfest, UV-stabilisiert, abklappbar  
 Anschluss: komplett verdrahtet, mit Hilfe einer Steckkupplung im Inneren des Leuchtenkopfes  
 Montage: für Mastaufsatz ø 76mm bzw. ø 60mm, Neigung, 5° bzw. 10° oder für Mastansatz ø 60mm, Neigung, 0°; Auslieferstandard: Aufsatz, 5°  
 Zubehör: Kabel, Mast, Mastzubehör, Wand-, Eck-, Mastausleger – separat zu bestellen (s. Seite 36)  
 Wandausleger: WA 714-2; Neigung 2° bzw. W714-15; Neigung 15°; mit Justierloch; aus Stahl, feuerverzinkt; pulverbeschichtet in DB 703; zum Anschrauben an die Wand - Befestigungsmaterial separat zu bestellen

Ohne Mehrpreis:

4.000K

Gegen Mehrpreis:



DIMMUNG



andere LV

RAL / DB

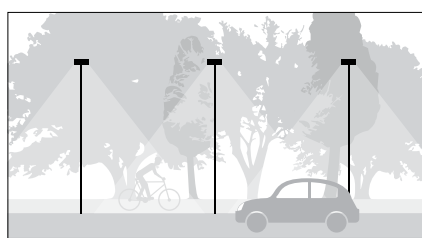
Ausleger

Kabel

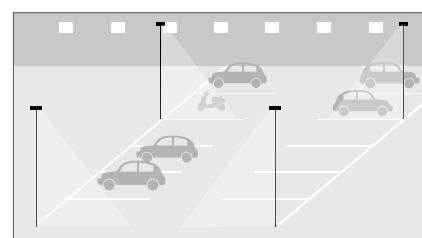
LLM DA: 1.800K, 2.200K, 5.700K

Zhaga-sockel

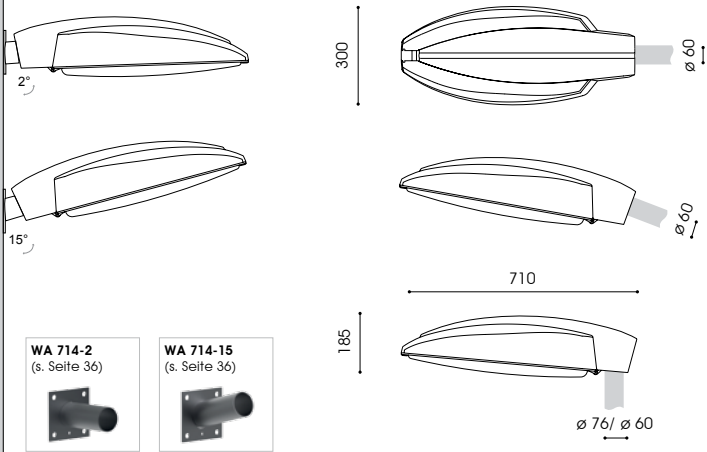
Bestückung	kg	Artikelnummer	Ersatz für
<b>ASL 2010/1 LED – breitstrahlende Straßenoptik</b>			
• LLM LED 16W/1.800lm/3.000K	12,1	9.135.8008.41	HQL 50W, NAV 50W
• LLM DA LED 26W/3.000lm/3.000K	12,7	9.135.8042.41-2	HQL 80W, NAV 70W
<b>Zubehör: Wandausleger - feuerverzinkter Stahl, DB 703</b>			
• WA 714-2 - Neigung 2°	1,0	9.982.0015.714	
• WA 714-15 - Neigung 15°	1,0	9.982.0009.714	



**Anliegerstraße**  
 Vorgabe:  $E_{a, 3lx} / E_{a, min} 0,6lx$  | Beleuchtungsklasse: P5  
 LLM DA LED 16W/1.800lm/3.000K  
 Neigung: 5°  
 Masthöhe: 5,00m  
 Straßenbreite: 5,00m  
 Fußweg 1-seitig: 1,50m  
 Mastabstand: 30,00m



**Parkplatz**  
 Fläche: 50,00m x 16,00m; 20 Stellplätze à 2 Reihen  
 Vorgabe:  $E_{a, 5lx} / g, 0,25$   
 LLM DA LED 26W/3.000lm/3.000K  
 Anzahl: 4 Leuchten  
 Neigung: 5°  
 Masthöhe: 5,00m  
 Mastabstand: 30,00m



empf. Masthöhe: 5,00m – 10,00m  
 Beleuchtungsaufgabe: niedriger, mittlerer und hoher Lichtbedarf  
 Leuchtmittel: inkl. 1, 2 oder 3 leicht auswechselbare FF II-X oder FF SW-X LED Module  
 Farbtemperatur: 4.000K neutralweiß  
 LED Betriebsgerät: elektronischer Treiber, bis 100.000 Stunden  
 Lebensdauer der LED: bis 100.000 Stunden  
 optisches System: gerichtetes Licht (multi layer) durch auswechselbare, alterungsbeständige Linsenoptik  
 Lichtverteilung: II-X: asymmetrisch breitstrahlende Straßenoptik bzw. SW-X: sehr eng- und breitstrahlende Radwegoptik; Linsenoptiken gegen Mehrpreis: III-X: große Hauptstraßen; IV-X: Flächenoptik; V: Platzoptik  
 Leuchtenkopf: Aluminiumdruckguss und Aluminium; pulverbeschichtet DB 703  
 Farbe:  
 Abdeckung: Polycarbonat, klar, schlagfest, UV-stabilisiert, abklappbar  
 Anschluss: komplett verdrahtet, mit Hilfe einer Steckkupplung im Inneren des Leuchtenkopfes  
 Montage: für Mastansatz  $\varnothing$  76mm bzw.  $\varnothing$  60mm, Neigung, 5° bzw. 10° oder für Mastansatz  $\varnothing$  60mm, Neigung, 0°; Auslieferstandard: Aufsatz, 5°  
 Zubehör: Kabel, Mast, Mastzubehör, Wand-, Eck-, Mastausleger – separat zu bestellen (s. Seite 36)  
 Wandausleger: WA 714-2; Neigung 2° bzw. W714-15; Neigung 15°; mit Justierloch; aus Stahl, feuerverzinkt; pulverbeschichtet in DB 703; zum Anschrauben an die Wand - Befestigungsmaterial separat zu bestellen



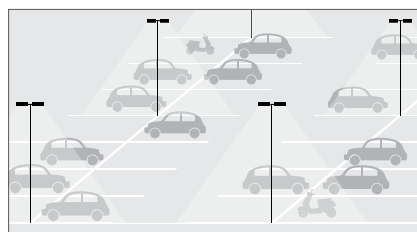
Bestückung	kg	Artikelnummer	Ersatz für
<b>ASL 2010/1 FF LED – asymmetrisch breitstrahlende Straßenoptik</b>			
FF LED II-X 14W/2.400lm/4.000K	9,5	9.135.8118.41	HQL 80W, NAV 50W
FF LED II-X 25W/3.800lm/4.000K	10,0	9.135.8128.41	HQL 125W, NAV 70W
FF LED II-X 52W/7.600lm/4.000K <sup>(2)</sup>	10,0	9.135.8228.41	NAV 100W
FF LED II-X 77/11.400lm/4.000K <sup>(3)</sup>	10,5	9.135.8328.41	HQL 250W, NAV 150W
<b>ASL 2010/1 FF LED – sehr eng- und breitstrahlende Radwegoptik</b>			
FF LED SW-X 10W/1.650lm/4.000K	9,0	9.135.8112.419	HQL 50W, NAV 50W
FF LED SW-X 14W/2.050lm/4.000K	9,0	9.135.8117.419	DULUX L 36W, DULUX T/E 42W
<b>Zubehör: Wandausleger - feuerverzinkter Stahl, DB 703</b>			
• WA 714-2 - Neigung 2°	1,0	9.982.0015.714	
• WA 714-15 - Neigung 15°	1,0	9.982.0009.714	

<sup>(2)</sup> 2 LED Module / <sup>(3)</sup> 3 LED Module



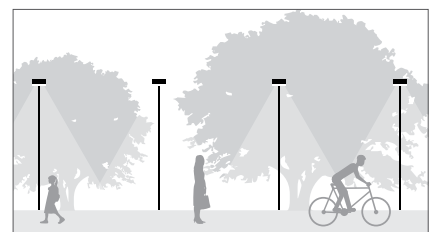
**Anliegerstraße**

Vorgabe:  $E_{min}$  3lx /  $E_{max}$  0,6lx | Beleuchtungskategorie: P5  
 FF LED II-X 14W/2.400lm/4.000K  
 Neigung: 5°  
 Masthöhe: 6,00m  
 Straßenbreite: 5,00m  
 Fußweg 1-seitig: 1,50m  
 Mastabstand: 40,00m



**Parkplatz**

Fläche: 75,00m x 49,00m; 30 Stellplätze à 6 Reihen  
 Vorgabe:  $E_{min}$  10lx /  $g$  0,25  
 FF LED II-X 25W/3.800lm/4.000K  
 Anzahl / Neigung: 6 Leuchtenköpfe 1-fach / 5°;  
 12 Leuchtenköpfe 2-fach / 2°  
 Masthöhe: 6,00m  
 Mastabstand: 32,50m



**Geh- und Radweg**

Vorgabe:  $E_{min}$  3lx /  $E_{max}$  0,6lx  
 FF LED SW-X 10W/1.650lm/4.000K  
 Neigung: 5°  
 Masthöhe: 5,00m  
 Geh- und Radweg: 2,50m  
 Mastabstand: 36,00m

- ±
- CLO
- AC / DC
- 10kV
- RA 70
- IP 65
- IK 10
- 220–240V  
50–60Hz
- WA  
0,10m<sup>2</sup>
- CE
- Lagerware

Ohne Mehrpreis:  
 3.000K

Gegen Mehrpreis:

DIMMUNG



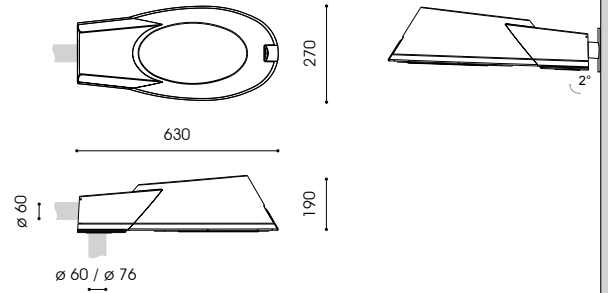
andere LV

RAL / DB

Ausleger

Kabel

Zhaga-socket



WA 714-2  
(s. Seite 36)



- ⊕
- CLO
- AC / DC
- 10kV
- RA 70
- IP 65
- IK 10
- 220-240V  
50-60Hz
- WA  
0,12m<sup>2</sup>
- CE
- Lagerware



empf. Masthöhe: 4,00m – 10,00m  
 Beleuchtungsaufgabe: niedriger, mittlerer und hoher Lichtbedarf  
 Leuchtmittel: inkl. 1 oder 2 leicht auswechselbare FF II-X oder FF SW-X LED Module  
 Farbtemperatur: 4.000K neutralweiß  
 LED Betriebsgerät: elektronischer Treiber, bis 100.000 Stunden  
 Lebensdauer der LED: bis 100.000 Stunden  
 optisches System: gerichtetes Licht (multi layer) durch auswechselbare, alterungsbeständige Linsenoptik  
 Lichtverteilung: II-X: asymmetrisch breitstrahlende Straßenoptik bzw. SW-X: sehr eng- und breitstrahlende Radwegoptik; Linsenoptiken gegen Mehrpreis: III-X: große Hauptstraßen; IV-X: Flächenoptik; V: Platzoptik  
 Leuchtenkopf: aus hochwertigem Aluminiumdruckguss, pulverbeschichtet  
 DB 703  
 Farbe: flaches, klares Einscheiben-Sicherheitsglas  
 Abdeckung: komplett verdrahtet; mit Hilfe einer Anschlussklemme im Inneren des Leuchtenkopfes, Leuchtenkopf zum Aufklappen  
 Anschluss: WA 714-2; Neigung 2°; mit Justierloch; aus Stahl, feuerverzinkt; pulverbeschichtet in DB 703; zum Anschrauben an die Wand - Befestigungsmaterial separat zu bestellen  
 Montage: für Mastaufsatz  $\varnothing$  76mm bzw.  $\varnothing$  60mm, Neigung 2°, 5°, 8°, 10°, 13° bzw. 15° oder für Mastansatz  $\varnothing$  60mm; Auslieferstandard: Aufsatz, 2°  
 Zubehör: Kabel, Mast, Mastzubehör, Wand-, Eck-, Mastausleger – separat zu bestellen (s. Seite 36)  
 Wandausleger: WA 714-2; Neigung 2°; mit Justierloch; aus Stahl, feuerverzinkt; pulverbeschichtet in DB 703; zum Anschrauben an die Wand - Befestigungsmaterial separat zu bestellen

Ohne  
Mehrpreis:  
3.000K

Gegen  
Mehrpreis:

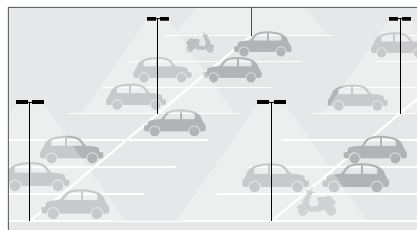
- 
- DIMMUNG
- CLEVER LIGHT
- andere  
LV
- RAL / DB
- Ausleger
- Kabel

Bestückung	kg	Artikelnummer	Ersatz für
<b>ASL 2050 FF LED – asymmetrisch breitstrahlende Straßenoptik</b>			
FF LED II-X 14W/2.400lm/4.000K	10,8	9.138.8118.01	HQL 80W, NAV 50W
FF LED II-X 25W/3.800lm/4.000K	10,8	9.138.8128.01	HQL 125W, NAV 70W
FF LED II-X 52W/7.600lm/4.000K <sup>(2)</sup>	11,4	9.138.8228.01	NAV 100W
<b>ASL 2050 FF LED – sehr eng- und breitstrahlende Radwegoptik</b>			
FF LED SW-X 10W/1.650lm/4.000K	10,6	9.138.8112.019	HQL 50W, NAV 50W
FF LED SW-X 14W/2.050lm/4.000K	10,6	9.138.8117.019	DULUX L 36W, DULUX T/E 42W
<b>Zubehör: Wandausleger - feuerverzinkter Stahl, DB 703</b>			
• WA 714-2	1,0	9.982.0015.714	

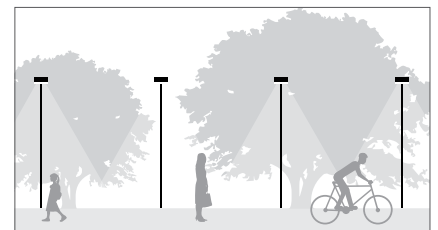
<sup>(2)</sup> 2 LED Module



**Anliegerstraße**  
 Vorgabe:  $E_m$  3lx /  $E_{min}$  0,6lx | Beleuchtungsklasse: P5  
 FF LED II-X 14W/2.400lm/4.000K  
 Neigung: 0°  
 Masthöhe: 5,00m  
 Straßenbreite: 5,00m  
 Fußweg 1-seitig: 1,50m  
 Mastabstand: 37,00m

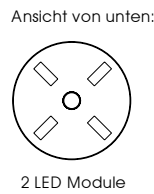
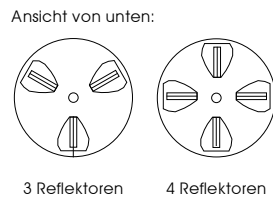
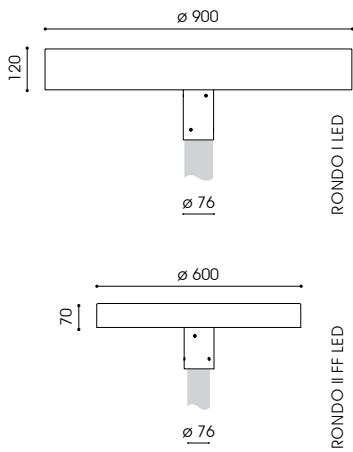


**Parkplatz**  
 Fläche: 75,00m x 49,00m; 30 Stellplätze à 6 Reihen  
 Vorgabe:  $E_m$  10lx /  $g_1$  0,25  
 FF LED II-X 25W/3.800lm/4.000K  
 Anzahl / Neigung: 6 Leuchtenköpfe 1-fach / 5°;  
 12 Leuchtenköpfe 2-fach / 2°  
 Masthöhe: 6,00m  
 Mastabstand: 27,5,00m



**Geh- und Radweg**  
 Vorgabe:  $E_m$  3lx /  $E_{min}$  0,6lx  
 FF LED SW-X 10W/1.650lm/4.000K  
 Neigung: 2°  
 Masthöhe: 5,00m  
 Geh- und Radweg: 2,50m  
 Mastabstand: 40,00m





- empf. Masthöhe: RONDO I LED: 8,00m – 15,00m  
RONDO II FF LED: 3,00m – 7,00m
- Beleuchtungsaufgabe: hoher Lichtbedarf  
Leuchtmittel: inkl. 6 bzw. 8 Z LED Module nach anerkanntem Zhaga-Standard bzw. inkl. 2 leicht auswechselbare FF SW-X oder FF V LED Module
- Farbtemperatur: 4.000K neutralweiß  
LED Betriebsgerät: elektronischer Treiber, bis 100.000 Stunden  
Lebensdauer der LED: bis 100.000 Stunden
- optisches System: RONDO I: computeroptimierter Reflektor für Zhaga LED Module für gerichtetes Licht und weite Lichtpunktstände bei hoher Gleichmäßigkeit  
RONDO II: gerichtetes Licht (multi layer) durch auswechselbare, alterungsbeständige Linsenoptik
- Lichtverteilung: RONDO I: symmetrisch breitstrahlende Optik  
RONDO II: sehr eng- und breitstrahlend bzw. symmetrische Platzoptik
- Leuchtenkopf: Edelstahl, Kühlkörper aus Aluminium; pulverbeschichtet DB 703  
Farbe: PMMA, klar, schlagzäh  
Abdeckung: komplett verdrahtet; mit freien Leitungsenden  
Anschluss: Mastzopf  $\varnothing$  76mm  
Zubehör: Mast, Mastzubehör – separat zu bestellen



- 
- CLO
- AC / DC
- 10kV
- RA 70
- IP 65
- IK 10
- 220–240V  
50–60Hz
- WA RONDO I:  
0,11m<sup>2</sup>
- WA RONDO II:  
0,09m<sup>2</sup>
- CE



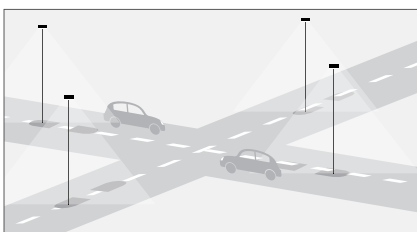
Ohne Mehrpreis:

- 3.000K
- RA 80
- RAL / DB

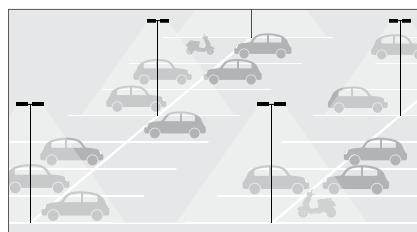
Gegen Mehrpreis:

- 
- DIMMUNG
- 
- Zhaga-socket

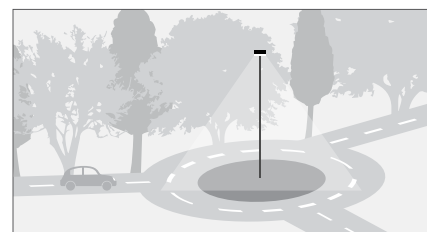
Bestückung	kg	Artikelnummer	Ersatz für
<b>RONDO I LED – symmetrisch breitstrahlende Optik</b>			
PL-CP LED 102W/15.000lm/4.000K <sup>(3)</sup>	40,0	9.144.9620.05	1x HQL 400W, NAV 250W
PL-CP LED 224W/32.000lm/4.000K <sup>(4)</sup>	42,0	9.144.9845.05	3x HQL 400W, NAV 400W
PL-CP LED 344W/48.000lm/4.000K <sup>(4)</sup>	42,0	9.144.9868.05	4x HQL 400W, NAV 600W
<small>(3) 3 Reflektoren mit je 2 LED Modulen / (4) 4 Reflektoren mit je 2 LED Modulen</small>			
<b>RONDO II FF LED – sehr eng- und breitstrahlende Optik</b>			
FF LED SW-X 14W/2.300lm/4.000K <sup>(2)</sup>	9,0	9.145.9207.09	HQL 50W, NAV 50W
<b>RONDO II FF LED – symmetrische Platzoptik</b>			
FF LED V 29W/4.800lm/4.000K <sup>(2)</sup>	9,0	9.145.9218.05	HQL 125W, NAV 70W
FF LED V 52W/7.600lm/4.000K <sup>(2)</sup>	9,0	9.145.9228.05	NAV 100W
<small>(2) 2 LED Module</small>			



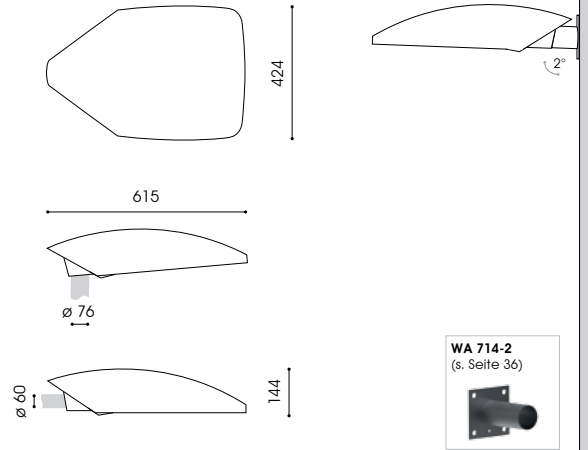
**Kreuzung von 4 Straßen**  
Vorgabe:  $E_m$  7,5lx /  $g$ , 0,4 | Beleuchtungsklasse: C5  
RONDO II FF LED  
FF LED V 29W/4.800lm/4.000K<sup>(2)</sup>  
Masthöhe: 6,00m  
Straßenbreite: 8,00m  
Mastabstand: 27,00m



**Parkplatz**  
Fläche: 75,00m x 49,00m; 30 Stellplätze à 6 Reihen  
Vorgabe:  $E_m$  10lx /  $g$ , 0,25  
RONDO I LED  
PL-CP LED 102W/15.000lm/4.000K<sup>(3)</sup>  
Anzahl: 6 Leuchten  
Masthöhe: 12,00m  
Mastabstand: 30,00m



**Kreisverkehr**  
Vorgabe:  $E_m$  15lx /  $g$ , 0,40 | Beleuchtungsklasse: C3  
RONDO I LED  
PL-CP LED 102W/15.000lm/4.000K<sup>(3)</sup>  
Masthöhe: 10,00m  
Straßenbreite: 7,00m



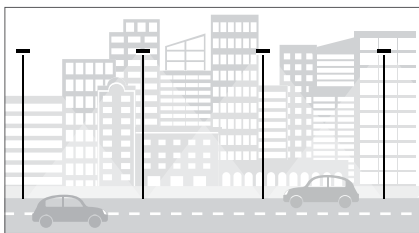
- 
- CLO
- AC / DC
- 10kV
- RA 70
- IP 66
- IK 10
- 220-240V  
50-60Hz
- WA  
0,062m<sup>2</sup>
- CE
- Zhaga
- Lagerware
- Ohne Mehrpreis:  
3.000K



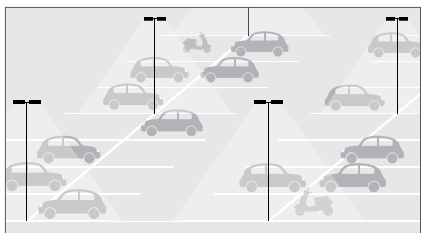
empf. Masthöhe: 4,50m – 14,00m  
 Beleuchtungsaufgabe: mittlerer und hoher Lichtbedarf  
 Leuchtmittel: inkl. 2 Z LED Module nach anerkanntem Zhaga-Standard  
 Farbtemperatur: 4.000K neutralweiß  
 LED Betriebsgerät: elektronischer Treiber, bis 100.000 Stunden  
 Lebensdauer der LED: bis 100.000 Stunden  
 optisches System: computeroptimierter Reflektor für Zhaga LED Module für gerichtetes Licht und weite Lichtpunktabstände bei hoher Gleichmäßigkeit  
 Lichtverteilung: asymmetrisch breitstrahlende Optik  
 Leuchtenkopf: Aluminiumdruckguss und Aluminium; pulverbeschichtet DB 703  
 Farbe:  
 Abdeckung: flaches, klares Einscheiben-Sicherheitsglas, abklappbar  
 Anschluss: komplett verdrahtet; mit angeschlossenem Kabel 8,00m  
 Montage: für Mastaufsatz  $\varnothing$  76mm bzw.  $\varnothing$  60mm, Neigung 5° bzw. 10° oder für Mastansatz  $\varnothing$  60mm, Neigung 0°; Auslieferstandard: Aufsatz, 5°  
 Zubehör: Mast, Mastzubehör, Wand-, Eck- bzw. Mastausleger – separat zu bestellen (s. Seite 36)  
 Wandausleger: WA 714-2; Neigung 2°; mit Justierloch; aus Stahl, feuerverzinkt; pulverbeschichtet in DB 703; zum Anschrauben an die Wand - Befestigungsmaterial separat zu bestellen

Bestückung	kg	Artikelnummer	Ersatz für
<b>ARNO I LED – asymmetrisch breitstrahlende Optik</b>			
PL-CP LED 34W/5.000lm/4.000K	11,2	9.134.9220.01	HQL 125W, NAV 70W
PL-CP LED 56W/8.000lm/4.000K	11,8	9.134.9245.01	HQL 250W, NAV 100W
PL-CP LED 86W/12.000lm/4.000K	12,4	9.134.9268.01	HQL 400W, NAV 150W
PL-CP LED 112W/16.000lm/4.000K	14,4	9.134.9282.01	HQL 400W, NAV 250W
PL-CP LED 150W/20.000lm/4.000K	14,4	9.134.9288.01	2x HQL 400, NAV 400W
PL-CP LED 200W/28.000lm/4.000K	14,8	9.134.9290.01	2x HQL 400, NAV 400W
<b>Zubehör: Wandausleger - feuerverzinkter Stahl, DB 703</b>			
• WA 714-2	1,0	9.982.0015.714	

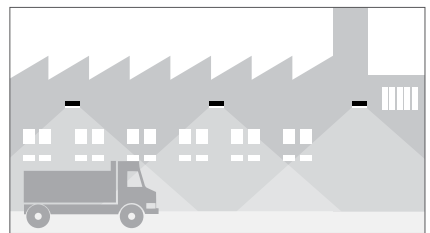
- Gegen Mehrpreis:
- 
- DIMMUNG
- CLEVER LIGHT
- RAL / DB
- Zhaga-sockel



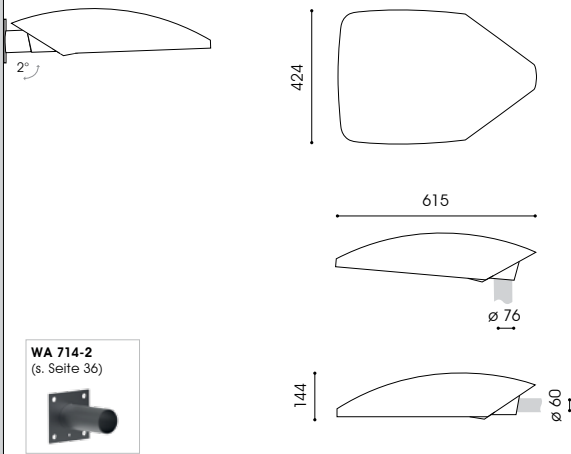
**Hauptstraße**  
 Vorgabe:  $L_m$  0,50cd/m<sup>2</sup> /  $U_0$  0,35 /  $U_1$  0,40 | Klasse: ME  
 PL-CP LED 56W/8.000lm/4.000K  
 Anordnung / Neigung: 1-fach / 10°  
 Masthöhe: 8,00m  
 Straßenbreite: 7,00m  
 Mastabstand: 44,00m



**Parkplatz**  
 Fläche: 75,00m x 49,00m; 30 Stellplätze à 6 Reihen  
 Vorgabe:  $E_m$  10lx /  $g_1$  0,25  
 PL-CP LED 34W/5.000lm/4.000K  
 Anzahl / Neigung: 6 Leuchtenköpfe 1-fach / 5°;  
 12 Leuchtenköpfe 2-fach / 2°  
 Masthöhe: 8,00m  
 Mastabstand: 45,00m



**Wandleuchte für Werksstraßen**  
 Vorgabe:  $E_m$  20lx  
 PL-CP LED 56W/8.000lm/4.000K  
 Neigung: 2°  
 Montagehöhe: 6,00m  
 Straßenbreite: 8,00m  
 Leuchtenabstand: 25,00m

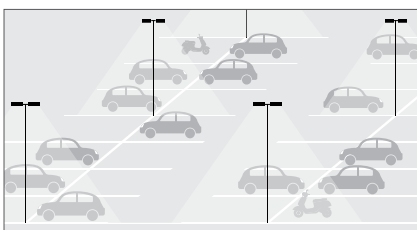


empf. Masthöhe: 4,50m – 16,00m  
 Beleuchtungsaufgabe: mittlerer und hoher Lichtbedarf  
 Leuchtmittel: inkl. 1 bis 6 leicht austauschbare DA-X LED Module  
 Farbtemperatur: 4.000K neutralweiß  
 LED Betriebsgerät: elektronischer Treiber, bis 100.000 Stunden  
 Lebensdauer der LED: bis 100.000 Stunden  
 optisches System: gerichtetes Licht (multi layer) durch austauschbare, alterungsbeständige Linsenoptik  
 Lichtverteilung: tiefstrahlende Optik  
 Leuchtenkopf: Aluminiumdruckguss und Aluminium; pulverbeschichtet  
 Farbe: DB 703  
 Abdeckung: flaches, klares Einscheiben-Sicherheitsglas, abklappbar  
 Anschluss: komplett verdrahtet; mit angeschlossenem Kabel 8,00m  
 Montage: für Mastaufsatz  $\varnothing$  76mm bzw.  $\varnothing$  60mm, Neigung 5° bzw. 10° oder für Mastansatz  $\varnothing$  60mm, Neigung 0°; Auslieferstandard: Aufsatz, 5°  
 Zubehör: Mast, Mastzubehör, Wand-, Eck- bzw. Mastausleger, Lichtschott zur rückseitigen Entblendung – separat zu bestellen (s. Seite 36)  
 Wandausleger: WA 714-2; Neigung 2°; mit Justierloch; aus Stahl, feuerverzinkt; pulverbeschichtet in DB 703; zum Anschrauben an die Wand - Befestigungsmaterial separat zu bestellen

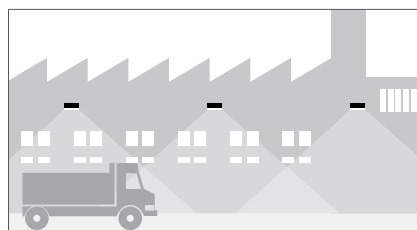


Bestückung	kg	Artikelnummer	Ersatz für
<b>ARNO I DA LED – tiefstrahlende Optik</b>			
DA-X 138 LED 17W/3.000lm/4.000K	11,2	9.134.8124.138	HQL 125W, NAV 70W
DA-X 138 LED 35W/6.000lm/4.000K <sup>(2)</sup>	12,2	9.134.8224.138	HQL 125W, NAV 70W
DA-X 138 LED 53W/9.000lm/4.000K <sup>(3)</sup>	13,2	9.134.8324.138	HQL 250W, NAV 100W
DA-X 138 LED 71W/12.000lm/4.000K <sup>(4)</sup>	14,4	9.134.8424.138	HQL 400W, NAV 150W
DA-X 138 LED 96W/15.000lm/4.000K <sup>(5)</sup>	15,2	9.134.8524.138	HQL 400W, NAV 250W
DA-X 138 LED 169W/24.000lm/4.000K <sup>(6)</sup>	16,2	9.134.8629.138	2x HQL 400W, NAV 400W
<b>Zubehör: Wandausleger - feuerverzinkter Stahl, DB 703</b>			
• WA 714-2	1,0	9.982.0015.714	
<b>Zubehör: Lichtschott (1 Stück je Linse; max. 4 Stück pro Modul)</b>			
Lichtschott, 1 Stück	0,1	2.914.8301.17	

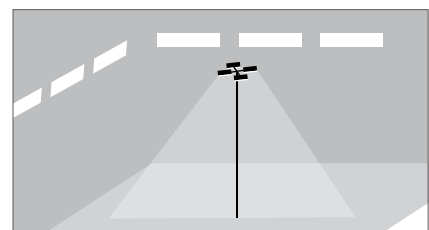
<sup>(2)</sup> 2 LED Module / <sup>(3)</sup> 3 LED Module / <sup>(4)</sup> 4 LED Module / <sup>(5)</sup> 5 LED Module / <sup>(6)</sup> 6 LED Module



**Parkplatz**  
 Fläche: 75,00m x 49,00m; 30 Stellplätze à 6 Reihen  
**Vorgabe: E<sub>m</sub> 10lx / g<sub>1</sub> 0,25**  
 DA-X 138 LED 17W/3.000lm/4.000K  
 Anzahl / Neigung: 6 Leuchtenköpfe 1-fach / 0°;  
 6 Leuchtenköpfe 2-fach / 2°  
 Masthöhe: 5,00m  
 Mastabstand: 27,50m



**Wandleuchte für Werkstraßen**  
**Vorgabe: E<sub>m</sub> 20lx**  
 DA-X 138 LED 53W/9.000lm/4.000K<sup>(3)</sup>  
 Neigung: 2°  
 Montagehöhe: 6,00m  
 Straßenbreite: 8,00m  
 Leuchtenabstand: 22,00m



**Lagerplatz**  
 Fläche: 35,00m x 35,00m  
**Vorgabe: E<sub>m</sub> 20lx / g<sub>1</sub> 0,25**  
 DA-X 138 LED 71W/12.000lm/4.000K<sup>(4)</sup>  
 Anordnung: 4-fach  
 Neigung: 2°  
 Masthöhe: 8,00m



CLO

AC / DC

10kV

RA 70

IP 66

IK 10

220–240V  
50–60Hz

WA  
0,062m<sup>2</sup>



Zhaga

• Lagerware

Ohne  
Mehrpreis:

2.700K  
3.000K

RA 80

Gegen  
Mehrpreis:



DIMMUNG

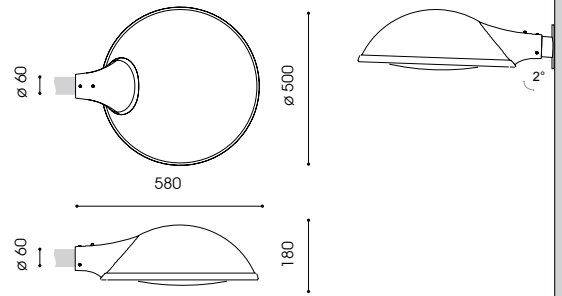


RAL / DB

Ausleger

Zhaga-  
socket

1.800K  
2.200K  
5.700K



- 
- CLO
- AC / DC
- 10kV
- RA 70
- IP 65
- IK 09
- 220-240V  
50-60Hz
- WA  
0,08m<sup>2</sup>
- CE
- Lagerware



empf. Masthöhe: 4,00m – 7,00m  
 Beleuchtungsaufgabe: niedriger und mittlerer Lichtbedarf  
 Leuchtmittel: inkl. 1 bzw. 2 leicht auswechselbare FF II-X LED Module  
 Farbtemperatur: 3.000K warmweiß  
 LED Betriebsgerät: elektronischer Treiber, bis 100.000 Stunden  
 Lebensdauer der LED: bis 100.000 Stunden  
 optisches System: gerichtetes Licht (multi layer) durch auswechselbare, alterungsbeständige Linsenoptik  
 Lichtverteilung: II-X: asymmetrisch breitstrahlende Straßenoptik; Linsenoptiken gegen Mehrpreis: III-X: große Hauptstraßen; IV-X: Flächenoptik; V: Platzoptik; gegen Minderpreis: SW-X: sehr eng- und breitstrahlende Radwegoptik  
 Leuchtenkopf: Aluminiumdruckguss und Aluminium; pulverbeschichtet  
 Farbe: DB 703  
 Abdeckung: leicht gewölbtes, klares Einscheiben-Sicherheitsglas, abklappbar  
 Anschluss: komplett verdrahtet; mit Hilfe einer Anschlussklemme im Inneren des Leuchtenkopfes  
 Montage: für Mastansatz ø 60mm  
 Zubehör: Kabel, Wand-, Eck- bzw. Mastausleger, Befestigungsmaterial für Wandmontage, Mast, Mastzubehör – separat zu bestellen (siehe Seite 36)  
 Einfachausleger: MA 1.3 NE; zum Aufsetzen auf einen Mast mit Mastzopf ø 76mm; für eine Ansatzleuchte mit Zopf ø 60mm; inkl. Madenschrauben, aus Stahl, feuerverzinkt; pulverbeschichtet in DB 703  
 Zweifachausleger: ZMA 1.3 NE; zum Aufsetzen auf einen Mast mit Mastzopf ø 76mm; für zwei Ansatzleuchten mit Zopf ø 60mm; inkl. Madenschrauben, aus Stahl, feuerverzinkt; pulverbeschichtet in DB 703  
 Wandausleger: WA 714-2; Neigung 2°; mit Justierloch; aus Stahl, feuerverzinkt; pulverbeschichtet in DB 703; zum Anschrauben an die Wand - Befestigungsmaterial separat zu bestellen

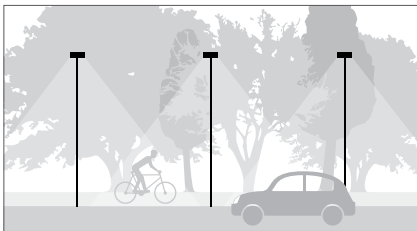
Ohne Mehrpreis:  
4.000K

Gegen Mehrpreis:

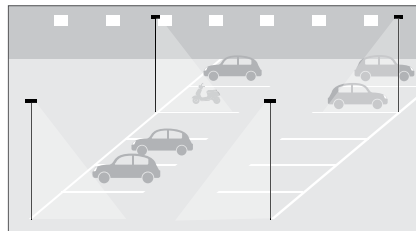
- 
- DIMMUNG
- 
- andere LV
- RAL / DB
- Ausleger
- Kabel

Bestückung	kg	Artikelnummer	Ersatz für
<b>COSMA II FF LED – asymmetrisch breitstrahlende Straßenoptik</b>			
FF LED II-X 13W/2.000lm/3.000K	8,5	9.102.8115.01-3	HQL 125W, NAV 70W
FF LED II-X 27W/3.700lm/3.000K	8,5	9.102.8128.01-3	HQL 125W, NAV 70W
FF LED II-X 40W/5.800lm/3.000K <sup>(2)</sup>	9,1	9.102.8224.01-3	NAV 100W
<b>Zubehör: Einfachausleger - feuerverzinkter Stahl, DB 703</b>			
MA 1.3 NE - Einfachausleger	3,2	0.910.1611.36	
ZMA 1.3 NE - Zweifachausleger	3,8	0.910.1611.362	
<b>Zubehör: Wandausleger - feuerverzinkter Stahl, DB 703</b>			
• WA 714-2	1,0	9.982.0015.714	

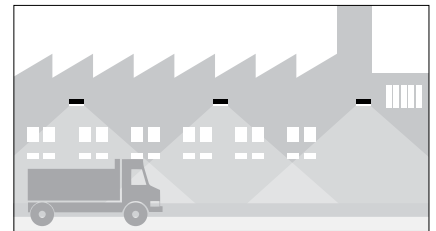
<sup>(2)</sup> 2 LED Module



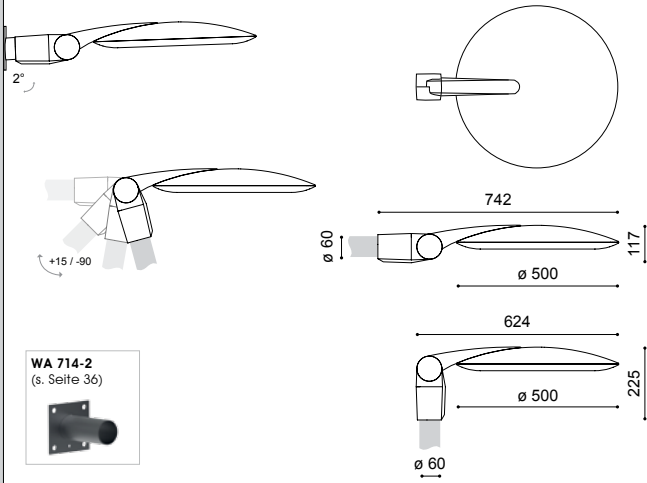
**Anliegerstraße**  
 Vorgabe: E<sub>m</sub> 3lx / E<sub>min</sub> 0,6lx | Beleuchtungsklasse: P5  
 FF LED II-X 13W/2.000lm/3.000K  
 Masthöhe: 6,00m  
 Straßenbreite: 6,500m  
 Fußweg 1-seitig: 1,50m  
 Mastabstand: 40,00m



**Parkplatz**  
 Fläche: 50,00m x 16,00m; 20 Stellplätze à 2 Reihen  
 Vorgabe: E<sub>m</sub> 5lx / g<sub>0,25</sub>  
 FF LED II-X 13W/2.000lm/3.000K  
 Anzahl: 4 Leuchten  
 Masthöhe: 6,00m  
 Mastabstand: 30,00m



**Wandleuchte für Werksstraßen**  
 Vorgabe: E<sub>m</sub> 10lx / g<sub>0,25</sub>  
 FF LED II-X 13W/2.000lm/3.000K  
 Montagehöhe: 6,00m  
 Straßenbreite: 6,00m  
 Leuchtenabstand: 25,00m



empf. Montagehöhe: 3,00m – 6,00m  
 Beleuchtungsaufgabe: niedriger und mittlerer Lichtbedarf  
 Leuchtmittel: inkl. 1 leicht auswechselbares DA LED Modul  
 Farbtemperatur: 4.000K neutralweiß  
 LED Betriebsgerät: elektronischer Treiber, bis 100.000 Stunden  
 Lebensdauer der LED: bis 100.000 Stunden  
 optisches System: gerichtetes Licht (multi layer) durch auswechselbare, alterungsbeständige Linsenoptik  
 Lichtverteilung: asymmetrisch breitstrahlend bzw. symmetrisch  
 Leuchtenkopf: aus Aluminiumguss und Aluminium; pulverbeschichtet  
 Ausleger: mit flexiblem Ausleger zur stufenlosen Neigung  
 Farbe: DB 703  
 Abdeckung: Polycarbonat, klar, schlagfest, UV-stabilisiert  
 Anschluss: komplett verdrahtet; inkl. Kabel 5,00m  
 Montage: für Mastansatz bzw. Mastansatz  $\varnothing$  60mm; Neigung: +15° / -90°  
 Zubehör: Mast, Mastzubehör, Wandausleger, Lichtschott zur rückseitigen Entblendung – separat zu bestellen (s. Seite 36)



CLO

AC / DC

10 kV

RA 70

IP 66

IK 10

220–240V  
50–60Hz

WA  
0,06m<sup>2</sup>

CE

Zhaga

• Lagerware

Ohne  
Mehrpreis:

2.700K  
3.000K

RA 80

Gegen  
Mehrpreis:



DIMMUNG



andere  
LV

RAL / DB

Ausleger

Zhaga-  
socket

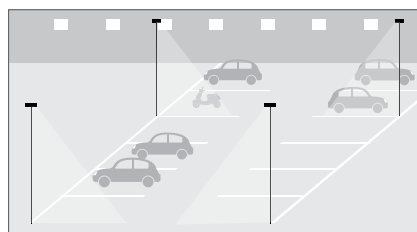
1.800K  
2.200K  
5.700K

Bestückung	kg	Artikelnummer	⬆ Ersatz für
<b>CARA II/2 DA LED - asymmetrisch breitstrahlende Straßenoptik</b>			
DA 028 LED 12W/2.100lm/4.000K	5,0	9.202.8115.028	DULUX L 36W, DULUX T/E 42W
DA 028 LED 19W/3.000lm/4.000K	5,0	9.202.8124.028	HQL 80W, NAV 50W
DA 028 LED 25W/3.800lm/4.000K	5,0	9.202.8128.028	HQL 125W, NAV 70W
<b>CARA II/2 DA LED - symmetrisch, Platzoptik</b>			
DA 058 LED 12W/2.100lm/4.000K	5,0	9.202.8115.058	DULUX L 36W, DULUX T/E 42W
DA 058 LED 19W/3.000lm/4.000K	5,0	9.202.8124.058	HQL 80W, NAV 50W
DA 058 LED 25W/3.800lm/4.000K	5,0	9.202.8128.058	HQL 125W, NAV 70W
<b>Zubehör: Wandausleger - feuerverzinkter Stahl, pulverbeschichtet</b>			
• WA 714-2	1,0	9.982.0015.714	
<b>Zubehör: Lichtschott (1 Stück je Linse; max. 4 Stück pro Modul)</b>			
Lichtschott, 1 Stück	0,1	2.914.8301.17	



**Anliegerstraße**

Vorgabe:  $E_m$  3lx /  $E_{min}$  0,6lx | Beleuchtungsklasse: P5  
 DA-X LED 11W/2.100lm/4.000K  
 asymmetrisch breitstrahlend  
 Neigung: 5°  
 Masthöhe: 4,50m  
 Straßenbreite: 5,00m  
 Mastabstand: 36,00m



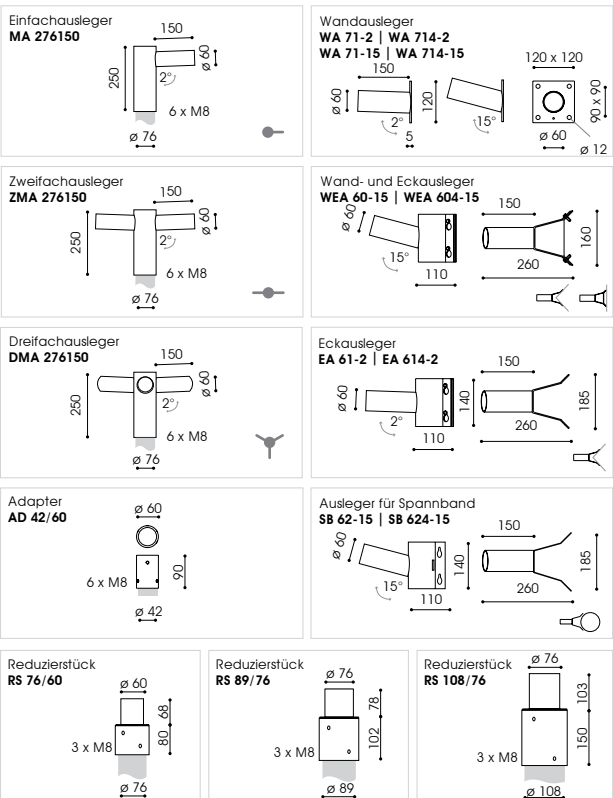
**Parkplatz**

Fläche: 50,00m x 16,00m; 20 Stellplätze à 2 Reihen  
 Vorgabe:  $E_m$  5lx /  $g$  0,25  
 DA-X LED 11W/2.100lm/4.000K  
 asymmetrisch breitstrahlend  
 Anzahl / Neigung: 4 Leuchten / 0°  
 Masthöhe: 5,00m  
 Mastabstand: 30,00m

# AUSLEGER ADAPTER



- 150mm
- 2° / 15°
- Lagerware
- CE



**Einfach-, Zweifach-, Dreifach-, Wand- und Eckausleger:**  
 Ausladung: 150mm  
 Neigung: 2° bzw. 15°  
 Ausführung: feuerverzinkter Stahl bzw. feuerverzinkter Stahl, pulverbeschichtet  
 DB 703  
 Farbe: DB 703  
 Montage: **Einfach-, Zweifach-, Dreifachausleger:** zum Aufsetzen auf einen Mast mit Mastzopf ø 76mm; für Ansatzleuchten mit Zopf ø 60mm; inkl. Madenschrauben  
**Wandausleger:** zum Anschrauben an die Wand; für Ansatzleuchten mit Zopf ø 60mm  
**Wand- und Eckausleger:** zum Anschrauben an die Wand bzw. Wandecke; für Ansatzleuchten mit Zopf ø 60mm  
**Eckausleger:** für Ansatzleuchten mit Zopf ø 60mm  
**Ausleger für Spannband:** zur Befestigung an Holz- bzw. Betonmasten; für Ansatzleuchten mit Zopf ø 60mm  
 Wandbefestigungsmaterial, Spannband, Haken – separat zu bestellen

**Reduzierstücke / Adapter:**  
 Ausführung: feuerverzinkter Stahl bzw. feuerverzinkter Stahl, pulverbeschichtet  
 DB 703  
 Farbe: DB 703  
 Montage: **Reduzierstücke:** zum Aufsetzen auf einen Mast mit Mastzopf ø 76mm, ø 89mm bzw. ø 108mm; für Aufsatzleuchten mit Zopf ø 60mm bzw. ø 76mm; inkl. Madenschrauben  
**Adapter:** zum Aufschieben auf einem Ausleger mit Mastzopf ø 42mm; für Ansatzleuchten mit Zopf ø 60mm; inkl. Madenschrauben  
 Wandbefestigungsmaterial, Spannband, Haken – separat zu bestellen

Ohne Mehrpreis:

10°

RAL / DB

Gegen Mehrpreis:

500mm

1000mm

1500mm

andere Winkel

Bezeichnung	Ausstattung	kg	Artikelnummer	Ausführung
<b>Einfachausleger</b>				
• MA 276150	2°, 150mm, ø 76mm	2,4	9.925.0007.76	feuerverzinkt
• MA 276150	2°, 150mm, ø 76mm	2,4	9.925.0007.764	pulverbeschichtet in DB 703
<b>Zweifachausleger</b>				
• ZMA 276150	2°, 150mm, ø 76mm	3,0	9.925.0026.76	feuerverzinkt
• ZMA 276150	2°, 150mm, ø 76mm	3,0	9.925.0026.764	pulverbeschichtet in DB 703
<b>Dreifachausleger</b>				
• DMA 276150	2°, 150mm, ø 76mm	3,9	9.925.0990.76	feuerverzinkt
• DMA 276150	2°, 150mm, ø 76mm	4,0	9.925.0990.764	pulverbeschichtet in DB 703
<b>Wandausleger</b>				
• WA 71-2	2°, 150mm	2,0	9.982.0015.71	feuerverzinkt
• WA 714-2	2°, 150mm	2,1	9.982.0015.714	pulverbeschichtet in DB 703
• WA 71-15	15°, 150mm	2,0	9.982.0009.71	feuerverzinkt
• WA 714-15	15°, 150mm	2,1	9.982.0009.714	pulverbeschichtet in DB 703
<b>Eckausleger</b>				
• EA 61-2	2°, 150mm	2,0	9.982.0010.61	feuerverzinkt
• EA 614-2	2°, 150mm	2,1	9.982.0010.614	pulverbeschichtet in DB 703
<b>Wand- und Eckausleger</b>				
• WEA 60-15	15°, 150mm	2,0	9.982.0009.60	feuerverzinkt
• WEA 604-15	15°, 150mm	2,1	9.982.0009.604	pulverbeschichtet in DB 703
<b>Ausleger für Spannband</b>				
• SB 62-15	15°, 150mm	1,9	9.982.0009.62	feuerverzinkt
• SB 624-15	15°, 150mm	2,0	9.982.0009.624	pulverbeschichtet in DB 703
<b>Reduzierstück</b>				
• RS 76/60	ø 76mm	1,1	9.950.0991.07-56	feuerverzinkt
• RS 76/60	ø 76mm	1,2	9.950.0991.07	pulverbeschichtet in DB 703
RS 89/76	ø 89mm	1,4	9.950.0987.56	feuerverzinkt
RS 89/76	ø 89mm	1,5	9.950.0987.00	pulverbeschichtet in DB 703
RS 108/76	ø 108mm	2,4	9.950.0991.13-56	feuerverzinkt
RS 108/76	ø 108mm	2,5	9.950.0991.13	pulverbeschichtet in DB 703
<b>Adapter</b>				
• AD 42/60	ø 42mm	0,7	9.950.0990.56	feuerverzinkt
• AD 42/60	ø 42mm	0,8	9.950.0990.00	pulverbeschichtet in DB 703

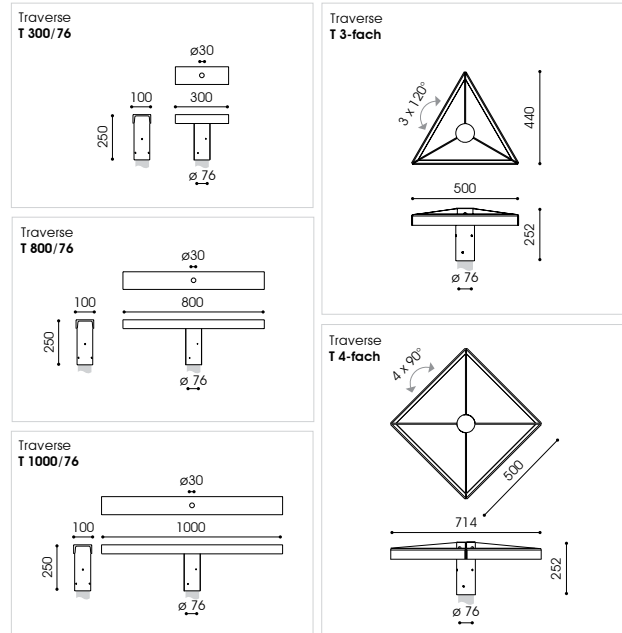


**Traversen:** für 1 bis 4 Flächenleuchten  
**Ausladung:** 300mm / 500mm / 800mm / 1000mm  
**Ausführung:** feuerverzinkter Stahl  
**Montage:** zum Aufsetzen auf einen Mast mit Mastzopf  $\varnothing$  76mm; Bohrungen zur Befestigung der Leuchten und Kabeleinführungen sind bauseits vorzusehen  
 Befestigungsmaterial nicht im Lieferumfang enthalten

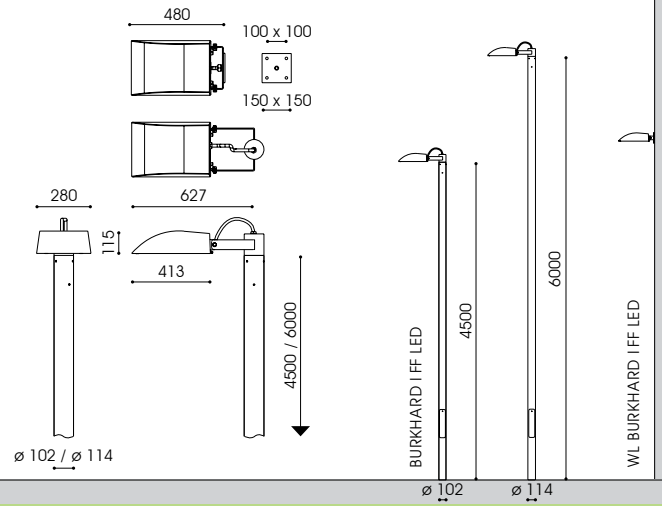
**Zubehör:**

**Zierringe:** zum Abdecken der Befestigungsschrauben einer Pollerleuchte bzw. eines Versorgungspollers  
**Ausführung:** Edelstahl (V2A), pulverbeschichtet bzw. geschliffen und passiviert  
**Farbe:** DB 703  
**Montage:** zum Aufschieben über ein Standrohr und zum Anschrauben an eine Flanschplatte mit Gewindestiften M6 x 40

**Eingrabstücke:** Installationserleichterung für Pollerleuchten, Lichtstelen oder Versorgungspoller zum Einsetzen in die Erde aus Stahl, feuerverzinkt; inkl. Verdrehenschutz  
**Montage:** Bodeneinbau, mit Gewinde auf Lochkreis, inkl. Schrauben zum Aufschauben des Pollers oder der Leuchte



Bezeichnung	geeignet für	Abmessungen	kg	Artikelnummer	Ausführung
<b>Traversen</b>					
• Traverse 300/76	Flächenstrahler	B = 300mm, Zopf $\varnothing$ 76mm	5,1	9.908.0001.56-76	feuerverzinkt
• Traverse 800/76	Flächenstrahler	B = 800mm, Zopf $\varnothing$ 76mm	10,4	9.908.0002.56-76	feuerverzinkt
• Traverse 1000/76	Flächenstrahler	B = 1,00m, Zopf $\varnothing$ 76mm	12,5	9.908.0003.56-76	feuerverzinkt
• 3-fach Traverse	Flächenstrahler	120°, 509mm, Zopf $\varnothing$ 76mm	8,0	9.908.0993.56-76	feuerverzinkt
• 4-fach Traverse	Flächenstrahler	90°, 510mm, Zopf $\varnothing$ 76mm	10,6	9.908.0994.56-76	feuerverzinkt
<b>Zierringe</b>					
• Z180	PETRA P, ME	B = $\varnothing$ 185mm, H= 30mm	0,3	9.900.0010.25	pulverbeschichtet DB 703
• Z180	PETRA P, ME	B = $\varnothing$ 185mm, H= 30mm	0,3	9.900.0010.45	geschliffen und passiviert
• Z248	PETRA P, E, STELLA P, LILLI P	B = $\varnothing$ 250mm, H= 30mm	0,4	9.900.0008.70	pulverbeschichtet DB 703
• Z248	PETRA P, E	B = $\varnothing$ 250mm, H= 30mm	0,4	9.900.0008.45	geschliffen und passiviert
• Z305	STELLA P I/13, L	B = $\varnothing$ 307mm, H= 30mm	0,5	9.900.0008.73	pulverbeschichtet DB 703
• Z429	PETRA E VI/1, E VIII	B = $\varnothing$ 431mm, H= 30mm	0,8	9.900.0008.71	pulverbeschichtet DB 703
• Z429	PETRA E VI/1, E VIII	B = $\varnothing$ 431mm, H= 30mm	0,8	9.900.0008.46	geschliffen und passiviert
<b>Eingrabstück</b>					
• G180/400	PETRA P, PETRA ME,	$\varnothing$ 180mm, Tiefe: 400mm	3,5	9.900.0011.00	feuerverzinkt
• G240/500	PETRA P, E, STELLA P, LILLI P	$\varnothing$ 240mm, Tiefe: 500mm	7,1	9.900.0012.00	feuerverzinkt
• G240/800	PETRA L, MIKA L, TESSA L	$\varnothing$ 240mm, Tiefe: 800mm	9,6	9.900.0012.00L	feuerverzinkt
• G300/500	STELLA P I/13	$\varnothing$ 300mm, Tiefe: 500mm	7,8	9.900.0022.00	feuerverzinkt
• G300/1000	STELLA L	$\varnothing$ 300mm, Tiefe: 1000mm	10,0	9.900.0022.02	feuerverzinkt
• G420D/500	PETRA E VI/1, VIII	$\varnothing$ 420mm, Tiefe: 500mm	17,5	9.900.0017.14ABW	feuerverzinkt
• Q120/400	LOTTA P	120 x 120mm, Tiefe 400mm	2,8	9.900.0014.00	feuerverzinkt
• Q150/400	ALEX P	150 x 150mm, Tiefe 400mm	3,5	9.900.0015.02	feuerverzinkt
• Q180/400	LOTTA P I SCHUKO	180 x 180mm, Tiefe 400mm	4,8	9.900.0018.02	feuerverzinkt
• Q250/500	LOTTA E I/1	250 x 250mm, Tiefe 500mm	7,8	9.900.0016.00	feuerverzinkt
• Q300/LS250/500	DAHLIA P	$\varnothing$ 300mm, Tiefe: 500mm	10,6	9.900.0016.041	feuerverzinkt
• Q300/800	SASKIA I	300 x 300mm, Tiefe 800mm	14,5	9.900.0018.00-50	feuerverzinkt
• Q300/LS240/800	DAHLIA L - 4,50m	$\varnothing$ 300mm, Tiefe: 800mm	25,8	9.900.0016.138-50	feuerverzinkt
• Q300/LS240/1000	DAHLIA L - 6,00m	$\varnothing$ 300mm, Tiefe: 1,00m	18,0	9.900.0016.131-50	feuerverzinkt
• Q400/1200	SASKA II	400 x 400mm, Tiefe 1,20m	27,6	9.900.0020.00	feuerverzinkt



- 
- CLO
- AC / DC
- 10kV
- RA 70
- IP 65
- IK 10
- 220-240V  
50-60Hz
- WA  
0,046m<sup>2</sup>
- Mast
- CE



**Lichtpunkthöhe:** 4,50m / 6,00m  
**Beleuchtungsaufgabe:** niedriger und mittlerer Lichtbedarf  
**Leuchtmittel:** inkl. 1 oder 2 leicht auswechselbare FF II-X LED Module  
**Farbtemperatur:** 3.000K warmweiß  
**LED Betriebsgerät:** elektronischer Treiber, bis 100.000 Stunden  
**Lebensdauer der LED:** bis 100.000 Stunden  
**optisches System:** gerichtetes Licht (multi layer) durch auswechselbare, alterungsbeständige Linsenoptik  
**Lichtverteilung:** II-X: asymmetrisch breitstrahlende Straßenoptik; Linsenoptiken gegen Mehrpreis: III-X: große Hauptstraßen; IV-X: Flächenoptik; V: Platzoptik; SW-X: sehr eng- und breitstrahlende Radwegoptik  
**Leuchtenkopf:** einstellbar, Aluminiumdruckguss mit kurzem Ausleger aus feuerverzinktem Stahl; pulverbeschichtet; Mastleuchte inkl. Kabelschutzschlauch aus Edelstahl; Wandleuchte mit Wandschild aus feuerverzinktem Stahl; pulverbeschichtet  
**Mast:** inkl. durchgängigem, zylindrischem Sondermast 4,50m /  $\varnothing$  102mm; 6,00m /  $\varnothing$  114mm, aus feuerverzinktem Stahl; mit Masttür für Kabelübergangskasten (Kük); pulverbeschichtet DB 703  
**Farbe:**  
**Abdeckung:** klares Einscheiben-Sicherheitsglas, mit Scharnier, abklappbar  
**Anschluss:** Leuchtenkopf komplett verdrahtet; mit Hilfe einer Anschlussklemme im Inneren des Leuchtenkopfes mit Erdstück am Mast zum Einsetzen in das Erdreich 4,50m / 800mm; 6,00m / 1,00m; Wandleuchte: zum Anschrauben an die Wand  
**Montage:**  
**Zubehör:** Kabel, Kük, Mastzubehör, Befestigungsmaterial für Wandmontage – separat zu bestellen

Ohne Mehrpreis:  
4.000K

Bestückung	kg	Artikelnummer	Ersatz für
<b>BURKHARD I FF LED (4,50m / <math>\varnothing</math> 102mm) – asymmetrisch breitstrahlende Straßenoptik</b>			
FF LED II-X 27W/3.700lm/3.000K	*52,3	6.217.9128.02-3	HQL 125W, NAV 70W
<b>BURKHARD I FF LED (6,00m / <math>\varnothing</math> 114mm) – asymmetrisch breitstrahlende Straßenoptik</b>			
FF LED II-X 40W/5.800lm/3.000K <sup>(2)</sup>	*80,3	6.217.9224.04-3	NAV 100W
<b>WL BURKHARD I FF LED – asymmetrisch breitstrahlende Straßenoptik</b>			
FF LED II-X 27W/3.700lm/3.000K	17,7	6.517.9128.01-3	HQL 125W, NAV 70W

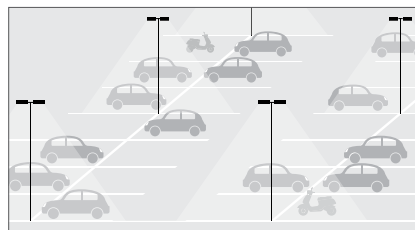
<sup>(2)</sup> 2 LED Module | \* inkl. Mast

Gegen Mehrpreis:

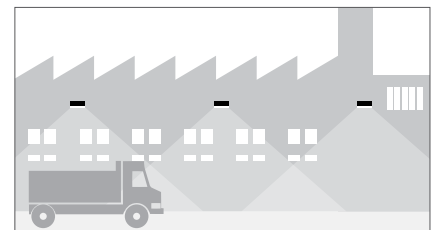
- 
- DIMMUNG
- 
- andere LV
- Flanschplatte
- andere Masthöhe
- Kabel



**Sammelstraße**  
**Vorgabe:** E<sub>m</sub> 5lx / E<sub>min</sub> 1lx | **Beleuchtungsklasse:** S4  
 FF LED II-X 27W/3.700lm/3.000K  
 Neigung: 0°  
 Masthöhe: 4,50m  
 Straßenbreite: 6,00m  
 Fußweg 1-seitig: 1,50m  
 Mastabstand: 36,00m

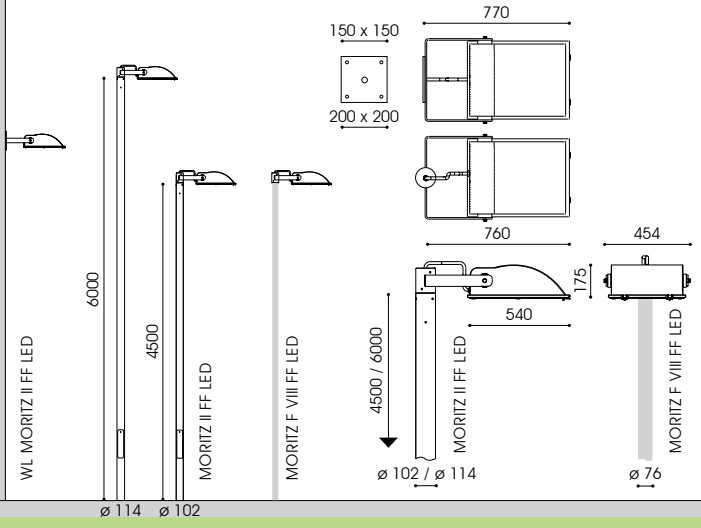


**Parkplatz**  
 Fläche: 75,00m x 49,00m; 30 Stellplätze à 6 Reihen  
**Vorgabe:** E<sub>m</sub> 20lx / g<sub>0</sub> 0,25  
 FF LED II-X 40W/5.800lm/3.000K<sup>(2)</sup>  
 Anzahl / Neigung: 6 Leuchtenköpfe 1-fach; 0°  
 6 Leuchtenköpfe 2-fach; 0°  
 Masthöhe: 6,00m  
 Mastabstand: 32,50m



**Wandleuchte für Werksstraßen**  
**Vorgabe:** E<sub>m</sub> 10lx / g<sub>0</sub> 0,25  
 FF LED II-X 27W/3.700lm/3.000K  
 Neigung: 0°  
 Montagehöhe: 7,00m  
 Straßenbreite: 8,00m  
 Leuchtenabstand: 25,00m



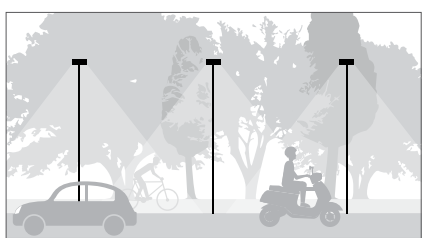


**Lichtpunkthöhe:** MORITZ II: 4,50m / 6,00m  
**empf. Masthöhe:** MORITZ F VIII: 4,50 – 12,00m  
**Beleuchtungsaufgabe:** niedriger, mittlerer und hoher Lichtbedarf  
**Leuchtmittel:** inkl. 1, 2, 3 oder 4 leicht auswechselbare FF II-X oder IV-X LED Module  
**Farbtemperatur:** 4.000K neutralweiß  
**LED Betriebsgerät:** elektronischer Treiber, bis 100.000 Stunden  
**Lebensdauer der LED:** bis 100.000 Stunden  
**optisches System:** gerichtetes Licht (multi layer) durch auswechselbare, alterungsbeständige Linsenoptik  
**Lichtverteilung:** II-X: asymmetrisch breitstrahlende Straßenoptik bzw. IV-X: asymmetrische Flächenoptik; Linsenoptiken gegen Mehrpreis: III-X: große Hauptstraßen; V: Platzoptik; SW-X: Radwegoptik  
**Leuchtenkopf:** einstellbar, Aluminiumdruckguss mit kurzem Ausleger aus feuerverzinktem Stahl; pulverbeschichtet; Mastleuchten inkl. Kabelschuttschlauch aus Edelstahl; Wandleuchte mit Wandschild aus feuerverzinktem Stahl; pulverbeschichtet  
**Mast:** inkl. durchgängigem, zylindrischem Sondermast 4,50m /  $\varnothing$  102mm; 6,00m /  $\varnothing$  114mm aus feuerverzinktem Stahl mit Mastföhr für Kabelübergangskasten (Kük); pulverbeschichtet DB 703  
**Farbe:** klares Einscheiben-Sicherheitsglas, mit Scharnier, abklappbar  
**Abdeckung:** Leuchtenkopf komplett verdrahtet; mit Hilfe einer Anschlussklemme im Inneren des Leuchtenkopfes mit Erdstück am Mast zum Einsetzen in das Erdreich: 4,50m / 800mm; 6,00m / 1,00m; MORITZ F VIII: für Mastzopf  $\varnothing$  76mm; Wandleuchte: zum Anschrauben auf die Wand  
**Anschluss:** Mastföhr für Kabelübergangskasten (Kük); Befestigungsmaterial für Wandmontage – separat zu bestellen  
**Montage:**  
**Zubehöhr:**

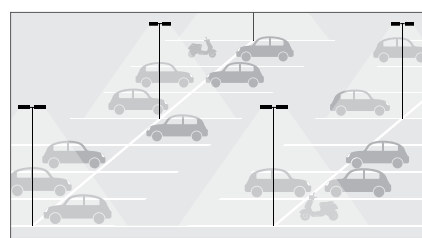


Bestückung	kg	Artikelnummer	Ersatz für
<b>MORITZ II FF LED (4,50m / <math>\varnothing</math> 102mm) – asymmetrisch breitstrahlende Straßenoptik</b>			
FF LED II-X 25W/3.800lm/4.000K	*58,3	9.117.9128.02	HQL 125W, NAV 70W
<b>MORITZ II FF LED (6,00m / <math>\varnothing</math> 114mm) – asymmetrisch breitstrahlende Straßenoptik</b>			
FF LED II-X 25W/3.800lm/4.000K	*88,0	9.117.9128.04	HQL 125W, NAV 70W
FF LED II-X 52W/7.600lm/4.000K <sup>(2)</sup>	*89,0	9.117.9228.04	NAV 100W
<b>WL MORITZ II FF LED – asymmetrisch breitstrahlende Straßenoptik</b>			
FF LED II-X 25W/3.800lm/4.000K	25,0	9.542.9128.01	HQL 125W, NAV 70W
<b>MORITZ F VIII FF LED (<math>\varnothing</math> 76mm) – asymmetrische Flächenoptik</b>			
FF LED IV-X 52W/7.600lm/4.000K <sup>(2)</sup>	26,4	9.213.9228.014	NAV 100W
FF LED IV-X 77W/11.400lm/4.000K <sup>(3)</sup>	27,0	9.213.9328.014	HQL 250W, NAV 150W
FF LED IV-X 104W/15.200lm/4.000K <sup>(4)</sup>	28,0	9.213.9428.014	HQL 400W

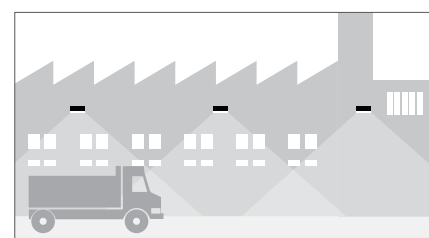
(2) 2 LED Module / (3) 3 LED Module / (4) 4 LED Module | \* inkl. Mast



**Sammelstraße**  
**Vorgabe:**  $E_m$  5lx /  $E_{min}$  1lx | **Beleuchtungsklasse:** P4  
 FF LED II-X 25W/3.800lm/4.000K  
**Neigung:** 0°  
**Masthöhe:** 4,50m  
**Straßenbreite:** 6,00m  
**Fußweg 1-seitig:** 1,50m  
**Mastabstand:** 36,00m



**Parkplatz**  
 Fläche: 75,00m x 49,00m; 30 Stellplätze à 6 Reihen  
**Vorgabe:**  $E_m$  20lx /  $g_1$  0,25  
 FF LED II-X 52W/7.600lm/4.000K<sup>(2)</sup>  
**Anzahl / Neigung:** 6 Leuchtenköpfe 1-fach; 0°  
 6 Leuchtenköpfe 2-fach; 0°  
**Masthöhe:** 6,00m  
**Mastabstand:** 32,50m



**Wandleuchte für Werksstraßen**  
**Vorgabe:**  $E_m$  10lx /  $g_1$  0,25  
 FF LED II-X 25W/3.800lm/4.000K  
**Neigung:** 0°  
**Montagehöhe:** 7,00m  
**Straßenbreite:** 8,00m  
**Leuchtenabstand:** 25,00m

- CLO
- AC / DC
- 10kV
- RA 70
- IP 65
- IK 10
- 220–240V  
50–60Hz
- WA  
0,084m<sup>2</sup>
- Mast
- CE

Ohne Mehrpreis:

3.000K

RAL / DB

Gegen Mehrpreis:

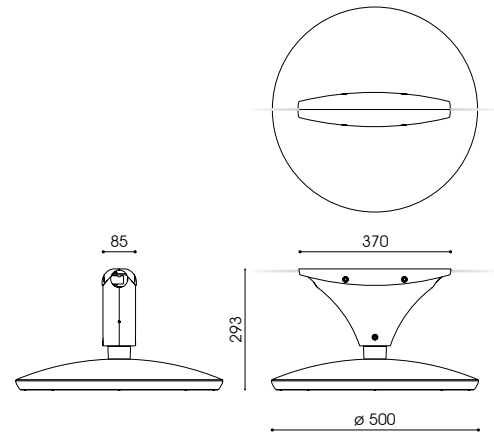
DIMMUNG

andere LV

Flanschplatte

andere Masthöhe

Kabel



empf. Montagehöhe: 4,00m – 10,00m  
 Beleuchtungsaufgabe: niedriger, mittlerer und hoher Lichtbedarf  
 Leuchtmittel: inkl. 1, 2 oder 3 leicht auswechselbare DA LED Module  
 Farbtemperatur: 4.000K neutralweiß  
 LED Betriebsgerät: elektronischer Treiber, bis 100.000 Stunden  
 Lebensdauer der LED: bis 100.000 Stunden  
 optisches System: gerichtetes Licht (multi layer) durch auswechselbare, alterungsbeständige Linsenoptik  
 Lichtverteilung: symmetrisch (058) bzw. symmetrisch tiefbreitstrahlend (008) für weniger Licht an den Fassaden  
 Leuchtenkopf: Aluminiumdruckguss, Edelstahl und Stahl, feuerverzinkt; pulverbeschichtet  
 Farbe: DB 703  
 Abdeckung: Polycarbonat, klar, schlagfest, UV-stabilisiert  
 Anschluss: komplett verdrahtet bis Anschlussraum im Abhängeadapter  
 Montage: inkl. Abhängeadapter zur montagefreundlichen Befestigung an Überspannungsseilen  $\varnothing$  5mm – 10mm mit Möglichkeit zur horizontalen und vertikalen Ausrichtung der Leuchte  
 Zubehör: Kabel – separat zu bestellen

- 
- CLO
- AC / DC
- 10kV
- RA 70
- IP 66
- IK 10
- 220–240V  
50–60Hz
- WA  
0,08m<sup>2</sup>
- Zhaga
- CE

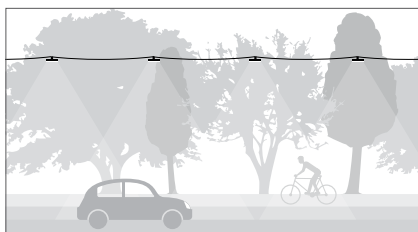
- Ohne Mehrpreis:
- 2.700K  
4.000K
  - RA 80

Gegen Mehrpreis:

- 
- DIMMUNG
- andere LV
- RAL / DB
- Kabel
- 1.800K  
2.200K  
5.700K

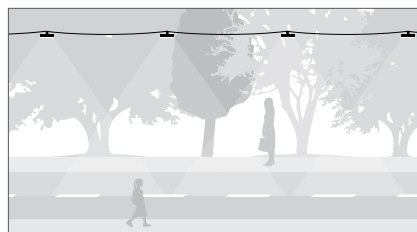
Bestückung	kg	Artikelnummer	Ersatz für
<b>CARA I/1 DA LED - symmetrisch</b>			
DA 058 LED 25W/3.800lm/4.000K <sup>(1)</sup>	10,0	9.201.9128.01058	HQL 125W, NAV 70W
DA 058 LED 40W/6.000lm/4.000K <sup>(2)</sup>	10,3	9.201.9224.01058	HQL 250W, NAV 100W
DA 058 LED 57W/9.000lm/4.000K <sup>(3)</sup>	10,6	9.201.9324.01058	HQL 400W, NAV 150W
<b>CARA I/1 DA LED - symmetrisch tiefbreitstrahlend</b>			
DA 008 LED 25W/3.800lm/4.000K <sup>(1)</sup>	10,0	9.201.9128.01008	HQL 125W, NAV 70W
DA 008 LED 40W/6.000lm/4.000K <sup>(2)</sup>	10,3	9.201.9224.01008	HQL 250W, NAV 100W
DA 008 LED 57W/9.000lm/4.000K <sup>(3)</sup>	10,6	9.201.9324.01008	HQL 400W, NAV 150W

(1) 1 LED Modul / (2) 2 LED Module / (3) 3 LED Module



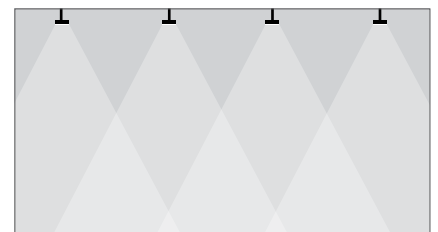
**Sammelstraße**

**Vorgabe: E<sub>m</sub> 5lx / E<sub>min</sub> 1lx | Beleuchtungsklasse: P4**  
 CARA I/1 DA LED - asymmetrisch breitstrahlend  
 DA 028 LED 25W/3.800lm/4.000K  
 Montagehöhe: 6,00m  
 Fußweg 1-seitig: 1,50m  
 Straßenbreite: 6,00m  
 Leuchtenabstand: 38,00m



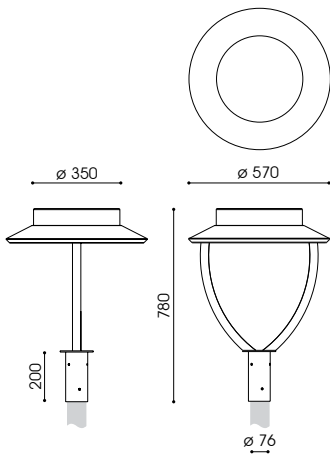
**Sammelstraße**

**Vorgabe: E<sub>m</sub> 5lx / E<sub>min</sub> 1lx | Beleuchtungsklasse: P4**  
 CARA I/1 DA LED - symmetrisch, Platzoptik  
 DA 008 LED 25W/3.800lm/4.000K  
 Montagehöhe: 6,00m  
 Fußweg beidseitig: 2 x 1,50m  
 Straßenbreite: 5,00m  
 Leuchtenabstand: 36,00m



**Halle**

Fläche: 30,00m x 18,00m; 4 Leuchten à 7 Reihen  
**Vorgabe: E<sub>m</sub> 300lx**  
 CARA I/1 DA LED - symmetrisch, Platzoptik  
 DA 008 LED 57W/9.000lm/4.000K  
 Anzahl: 28 Stück  
 Raumhöhe: 7,00m  
 Lichtpunkthöhe: 5,00m



empf. Masthöhe:	3,00 – 6,00m
Beleuchtungsaufgabe:	niedriger und mittlerer Lichtbedarf
Leuchtmittel:	inkl. 1 bzw. 2 leicht auswechselbare FF II-X LED bzw. FF V LED Module
Farbtemperatur:	3.000K warmweiß
LED Betriebsgerät:	elektronischer Treiber, bis 100.000 Stunden
Lebensdauer der LED:	bis 100.000 Stunden
optisches System:	gerichtetes Licht (multi layer) durch auswechselbare, alterungsbeständige Linsenoptik
Lichtverteilung:	II-X: asymmetrisch breitstrahlende Straßenoptik bzw. V: symmetrische Platzoptik; Linsenoptiken gegen Mehrpreis: III-X: große Hauptstraßen; IV-X: Flächenoptik; SW-X: sehr eng- und breitstrahlende Radwegoptik
Leuchtenkopf:	Aluminiumguss, Aluminium und Edelstahl; pulverbeschichtet
Ausleger:	inkl. Gabelbogen, aus Edelstahl; pulverbeschichtet
Farbe:	DB 703
Abdeckung:	flaches, klares Einscheiben-Sicherheitsglas
Anschluss:	komplett verdrahtet; mit Hilfe einer Anschlussklemme unterhalb des Leuchtenkopfes
Montage:	für Mastzopf $\varnothing$ 76mm
Zubehör:	Kabel, Mast, Mastzubehör – separat zu bestellen



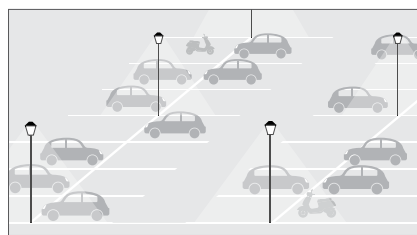
Bestückung	kg	Artikelnummer	Ersatz für
<b>EMMA I FF LED – asymmetrisch breitstrahlende Straßenoptik</b>			
FF LED II-X 20W/2.900lm/3.000K	13,9	9.303.9124.01-3	HQL 125W, NAV 70W
FF LED II-X 40W/5.800lm/3.000K <sup>(2)</sup>	14,5	9.303.9224.01-3	NAV 100W
<b>EMMA I FF LED – symmetrische Platzoptik</b>			
FF LED V 20W/2.900lm/3.000K	13,9	9.303.9124.05-3	HQL 125W, NAV 70W
FF LED V 40W/5.800lm/3.000K <sup>(2)</sup>	14,5	9.303.9224.05-3	NAV 100W

<sup>(2)</sup> 2 LED Module



#### Anliegerstraße

Vorgabe:  $E_m$  3lx /  $E_{min}$  0,6lx | Beleuchtungsklasse: P5  
 FF LED II-X 20W/2.900lm/3.000K  
 Masthöhe: 4,50m  
 Straßenbreite: 5,00m  
 Fußweg 1-seitig: 1,50m  
 Mastabstand: 38,00m



#### Parkplatz

Fläche: 75,00m x 49,00m; 30 Stellplätze à 6 Reihen  
 Vorgabe:  $E_m$  5lx /  $g$  0,25  
 FF LED 20W/2.900lm/3.000K  
 Anzahl: 6 Leuchtenköpfe: FF LED II-X  
 6 Leuchtenköpfe: FF LED V  
 Masthöhe: 4,50m  
 Mastabstand: 27,50m

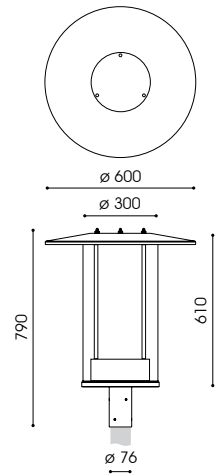


Ohne Mehrpreis:



Gegen Mehrpreis:





- ±
- CLO
- AC / DC
- 10kV
- RA 70
- IP 65
- IK 10
- 220-240V  
50-60Hz
- WA  
0,15m<sup>2</sup>
- CE



empf. Masthöhe: 4,00 – 7,00m  
 Beleuchtungsaufgabe: mittlerer und höherer Lichtbedarf  
 Leuchtmittel: inkl. 1 bzw. 2 leicht auswechselbare FF II-X LED bzw. FF V LED Module  
 Farbtemperatur: 3.000K warmweiß  
 LED Betriebsgerät: elektronischer Treiber, bis 100.000 Stunden  
 Lebensdauer der LED: bis 100.000 Stunden  
 optisches System: gerichtetes Licht (multi layer) durch auswechselbare, alterungsbeständige Linsenoptik  
 Lichtverteilung: II-X: asymmetrisch breitstrahlende Straßenoptik bzw. V: symmetrische Platzoptik; Linsenoptiken gegen Mehrpreis: III-X: große Hauptstraßen; IV-X: Flächenoptik; SW-X: sehr eng- und breitstrahlende Radwegoptik  
 Leuchtenkopf: inkl. Dach ø 600mm aus Aluminium, mit weißer Spezialbeschichtung an der Unterseite; Mastaufnahme aus Aluminium; pulverbeschichtet  
 Farbe: DB 703  
 Abdeckung: PMMA RESIST, klar, schlagzäh  
 Anschluss: komplett verdrahtet; mit Hilfe einer Anschlussklemme unterhalb des Leuchtenkopfes  
 Montage: für Mastzopf ø 76mm  
 Zubehör: Kabel, Mast, Mastzubehör – separat zu bestellen

Ohne Mehrpreis:

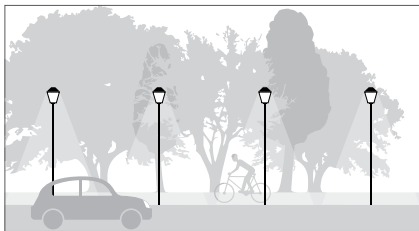
- 4.000K
- RAL / DB

Gegen Mehrpreis:

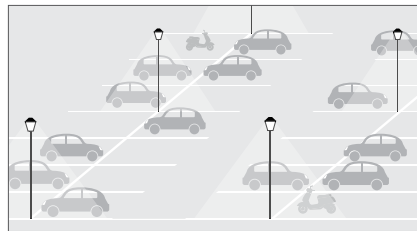
- 
- DIMMUNG
- CLEVER LIGHT
- andere LV
- Ausleger
- Kabel
- Zhaagsockel

Bestückung	kg	Artikelnummer	Ersatz für
<b>TILLA I FF LED – asymmetrisch breitstrahlende Straßenoptik</b>			
FF II-X LED 20W/2.900lm/3.000K	13,0	9.502.8124.071-3	HQL 80W, NAV 5W
FF II-X LED 27W/3.700lm/3.000K	13,0	9.502.8128.071-3	HQL 80W, NAV 5W
FF II-X LED 26W/4.000lm/3.000K <sup>(2)</sup>	13,0	9.502.8218.071-3	HQL 125W, NAV 70W
FF II-X LED 56W/7.400lm/3.000K <sup>(2)</sup>	13,0	9.502.8228.071-3	NAV 100W
<b>TILLA I FF LED – symmetrische Platzoptik</b>			
FF V LED 20W/2.900lm/3.000K	13,0	9.502.8124.075-3	HQL 80W, NAV 5W
FF V LED 27W/3.700lm/3.000K	13,0	9.502.8128.075-3	HQL 80W, NAV 5W
FF V LED 26W/4.000lm/3.000K <sup>(2)</sup>	13,0	9.502.8218.075-3	HQL 125W, NAV 70W
FF V LED 56W/7.400lm/3.000K <sup>(2)</sup>	13,0	9.502.8228.075-3	NAV 100W

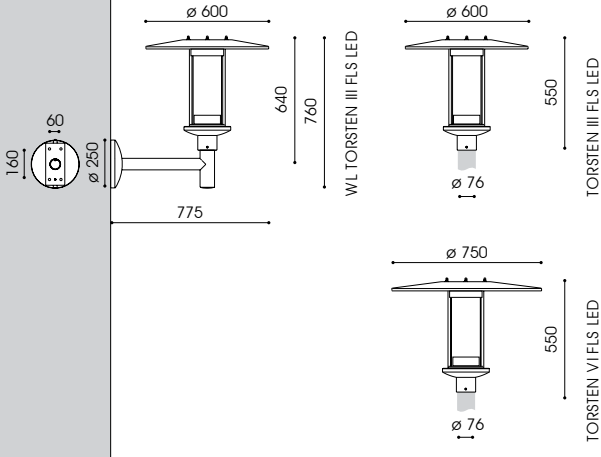
<sup>(2)</sup> 2 LED Module



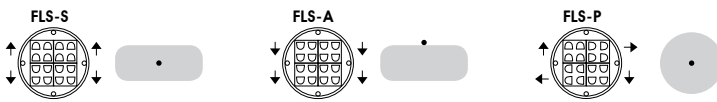
**Sammelstraße**  
 Vorgabe: E<sub>n</sub> 5lx / E<sub>min</sub> 1lx | Beleuchtungsklasse: P4  
 FF II-X LED 26W/4.000lm/3.000K<sup>(2)</sup>  
 Masthöhe: 5,00m  
 Straßenbreite: 5,00m  
 Fußweg 1-seitig: 1,50m  
 Mastabstand: 40,00m



**Parkplatz**  
 Fläche: 75,00m x 49,00m; 30 Stellplätze à 6 Reihen  
 Vorgabe: E<sub>n</sub> 5lx / g, 0,25  
 FF II-X LED 26W/4.000lm/3.000K<sup>(2)</sup>  
 Anzahl: 6 Leuchtenköpfe: FF LED II-X  
 6 Leuchtenköpfe: FF LED V  
 Masthöhe: 5,00m  
 Mastabstand: 30,00m



- empf. Masthöhe: 3,00m – 6,00m
- Beleuchtungsaufgabe: niedriger und mittlerer Lichtbedarf
- Leuchtmittel: inkl. 1 leicht auswechselbares FLS LED Modul
- Farbtemperatur: 3.000K warmweiß
- LED Betriebsgerät: elektronischer Treiber bis 100.000 Stunden
- Lebensdauer der LED: bis 100.000 Stunden
- optisches System: gerichtetes Licht (multi layer) durch computeroptimierte und alterungsresistente Linsentechnologie; dark sky FLS-S oval breitstrahlend; FLS-A asymmetrisch breitstrahlend; FLS-P symmetrisch
- Lichtverteilung:
- Leuchtenkopf: inkl. Dach aus Aluminium, mit weißer Spezialbeschichtung an der Unterseite und Aluminiumeinsatz für das LED Modul; Geräteträger aus korrosionsbeständigem Aluminiumguss; inkl. Blende; pulverbeschichtet
- Ausleger: inkl. Wandausleger mit Wandschild aus feuerverzinktem Stahl mit Zierkappe aus Aluminium; pulverbeschichtet DB 703
- Farbe: PMMA RESIST, klar, schlagzäh
- Abdeckung: Anschluss: mit Hilfe einer Steckkupplung unterhalb des Leuchtenkopfes
- Montage: für Mastzopf  $\varnothing$  76mm; Wandleuchte: zum Anschrauben an die Wand
- Zubehör: Mast, Kabelübergangskasten, Mastzubehör, Befestigungsmaterial für Wandmontage – separat zu bestellen

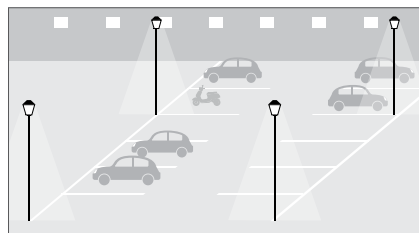


Bestückung	kg	Artikelnummer	⚡ Ersatz für
<b>TORSTEN III FLS LED</b>			
FLS-S LED 22W/2.960lm/3.000K	8,9	9.003.9071.17	HQL 80W, NAV 70W
FLS-A LED 22W/2.960lm/3.000K	8,9	9.003.9073.17	HQL 80W, NAV 70W
FLS-P LED 22W/2.960lm/3.000K	8,9	9.003.9075.17	HQL 80W, NAV 70W
<b>WL TORSTEN III FLS LED</b>			
FLS-S LED 11W/1.660lm/3.000K	12,1	9.043.9371.17	HQL 50W, NAV 50W
FLS-A LED 11W/1.660lm/3.000K	12,1	9.043.9373.17	HQL 50W, NAV 50W
FLS-P LED 11W/1.660lm/3.000K	12,1	9.043.9375.17	HQL 50W, NAV 50W
<b>TORSTEN VI FLS LED</b>			
FLS-S LED 22W/2.960lm/3.000K	10,0	9.006.9071.17	HQL 80W, NAV 70W
FLS-A LED 22W/2.960lm/3.000K	10,0	9.006.9073.17	HQL 80W, NAV 70W
FLS-P LED 22W/2.960lm/3.000K	10,0	9.006.9075.17	HQL 80W, NAV 70W



**Sammelstraße**

Vorgabe:  $E_{min}$  5lx /  $E_{max}$  1lx | Beleuchtungsklasse: P4  
 TORSTEN III FLS LED, asymmetrisch  
 FLS-A LED 22W/2.960lm/3.000K  
 Masthöhe: 4,50m  
 Straßenbreite: 6,00m  
 Fußweg 1-seitig: 1,50m  
 Mastabstand: 32,00m



**Parkplatz**

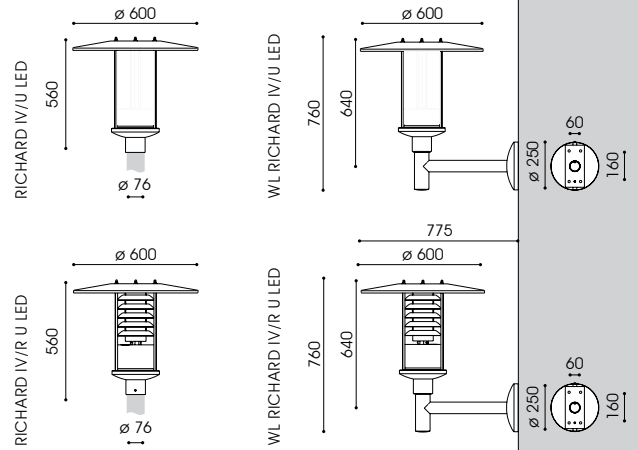
Fläche: 75,00m x 49,00m; 30 Stellplätze à 6 Reihen  
 Vorgabe:  $E_{min}$  5lx /  $g$ , 0,25  
 TORSTEN III FLS LED, symmetrisch  
 FLS-P LED 22W/2.960lm/3.000K  
 Anzahl: 16 Leuchten  
 Masthöhe: 5,00m  
 Mastabstand: 22,50m

- ⚡
- CLO
- AC / DC
- 10kV
- RA 70
- IP 65
- IK 08
- 220–240V  
50–60Hz
- WA TORSTEN III:  
0,11m<sup>2</sup>
- WA TORSTEN VI:  
0,12m<sup>2</sup>
- CE

- Ohne Mehrpreis:
- 3.400lm
- 2.700K  
4.000K
- RAL / DB
- $\varnothing$  60mm

- Gegen Mehrpreis:
- 
- DIMMUNG
- CLEVER LIGHT
- Ausleger
- Kabel
- Zhaga-sockel

# RICHARD IV/U LED RICHARD IV/R U LED



- ±
- CLO
- 2 x 20kV
- RA 80
- IP 65
- IK 08
- 220–240V  
50–60Hz
- WA  
0,12m<sup>2</sup>
- CE
- Lagerware



empf. Masthöhe: 3,00m – 6,00m  
 Beleuchtungsaufgabe: niedriger und mittlerer Lichtbedarf  
 Leuchtmittel: inkl. 1 blendfreies U LED Modul  
 Farbtemperatur: 3.000K warmweiß  
 LED Betriebsgerät: elektronischer Treiber bis 100.000 Stunden  
 Lebensdauer der LED: bis 100.000 Stunden  
 optisches System: R U LED: vertikales Modul mit Lamellenreflektor für gerichtetes Licht mit innenliegendem satinierendem Blendschutz  
 U LED: vertikales Modul ohne Lamellen, diffus

Lichtverteilung: symmetrisch bzw. asymmetrisch  
 Leuchtenkopf: inkl. Dach aus Aluminium, mit weißer Spezialbeschichtung an der Unterseite; Geräteträger aus korrosionsbeständigem Aluminiumguss; pulverbeschichtet  
 Ausleger: inkl. Wandausleger mit Wandschild aus feuerverzinktem Stahl und Zierkappe aus Aluminium; pulverbeschichtet DB 703  
 Farbe: PMMA RESIST, klar bzw. satinier Schlagzäh  
 Anschluss: komplett verdrahtet; mit Hilfe einer Steckkupplung unterhalb des Leuchtenkopfes  
 Montage: für Mastzopf ø 76mm; Wandleuchte: zum Anschrauben an die Wand  
 Zubehör: Kabel, Mast, Mastzubehör, Befestigungsmaterial für Wandmontage – separat zu bestellen

- Ohne Mehrpreis:
- 2.000lm
- 2.700K  
4.000K
- RAL / DB
- ø 60mm
- Gegen Mehrpreis:
- DIMMUNG
- CLEVER LIGHT
- Ausleger
- haus. Abschirmung
- Kabel

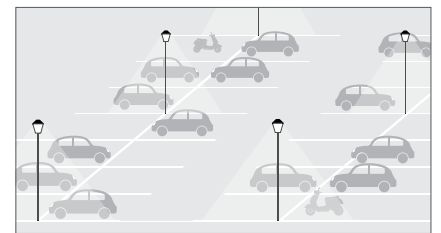
Bestückung	kg	Artikelnummer	Ersatz für
<b>RICHARD IV/U LED – satinierete Abdeckung, symmetrische Lichtverteilung</b>			
U LED 18W/3.000lm/3.000K	8,9	4.892.9033.184-14	HQL 80W, NAV 50W
U LED 21W/4.000lm/3.000K	8,9	4.892.9044.184-141	HQL 125W, NAV 70W
<b>WL RICHARD IV/U LED – satinierete Abdeckung, asymmetrische Lichtverteilung</b>			
U LED 18W/3.000lm/3.000K	12,9	4.844.9033.184-54	HQL 80W, NAV 50W
<b>RICHARD IV/R U LED – klare Abdeckung, symmetrische Lichtverteilung</b>			
• U LED 18W/3.000lm/3.000K	9,6	4.892.9033.184-24	HQL 80W, NAV 50W
• U LED 21W/4.000lm/3.000K	9,6	4.892.9044.184-241	HQL 125W, NAV 70W
<b>RICHARD IV/R U LED – klare Abdeckung, asymmetrische Lichtverteilung</b>			
U LED 18W/3.000lm/3.000K	9,6	4.892.9033.184-44	HQL 80W, NAV 50W
• U LED 21W/4.000lm/3.000K	9,6	4.892.9044.184-441	HQL 125W, NAV 70W
<b>WL RICHARD IV/R U LED – klare Abdeckung, asymmetrische Lichtverteilung</b>			
U LED 18W/3.000lm/3.000K	13,6	4.844.9033.184-44	HQL 80W, NAV 50W



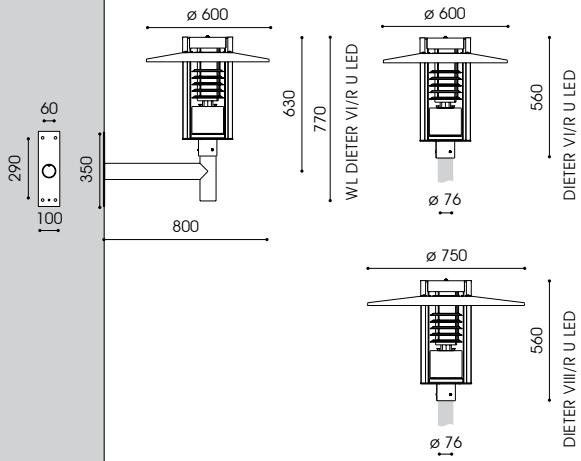
**Anliegerstraße**  
 Vorgabe:  $E_{av}$  3lx /  $E_{min}$  0,6lx | Beleuchtungsklasse: P5  
 RICHARD IV/U LED, symmetrisch  
 U LED 18W/3.000lm/3.000K  
 Masthöhe: 4,00m  
 Straßenbreite: 5,00m  
 Mastabstand: 31,00m



**Anliegerstraße**  
 Vorgabe:  $E_{av}$  3lx /  $E_{min}$  0,6lx | Beleuchtungsklasse: P5  
 RICHARD IV/R U LED, symmetrisch  
 U LED 18W/3.000lm/3.000K  
 Masthöhe: 4,00m  
 Straßenbreite: 5,00m  
 Mastabstand: 26,00m



**Parkplatz**  
 Fläche: 75,00m x 49,00m; 30 Stellplätze à 6 Reihen  
 Vorgabe:  $E_{av}$  5lx /  $g$  0,25  
 RICHARD IV/R U LED, symmetrisch / asymmetrisch  
 U LED 21W/4.000lm/3.000K  
 Anzahl: 16 Leuchten  
 Masthöhe: 4,00m  
 Mastabstand: 20,00m



DIETER VI/R U LED  
DIETER VIII/R U LED

empf. Masthöhe: 3,00m – 6,00m  
 Beleuchtungsaufgabe: niedriger und mittlerer Lichtbedarf  
 Leuchtmittel: inkl. 1 blendfreies U LED Modul  
 Farbtemperatur: 3.000K warmweiß  
 LED Betriebsgerät: elektronischer Treiber bis 100.000 Stunden  
 Lebensdauer der LED: bis 100.000 Stunden  
 optisches System: vertikales Modul mit Lamellenreflektor für gerichtetes Licht mit zusätzlichem innenliegenden satinierten Blendenschutz

Lichtverteilung: symmetrisch bzw. asymmetrisch  
 Leuchtenkopf: inkl. Dach aus Aluminium mit weißer Spezialbeschichtung an der Unterseite; Traggestell, Rahmen, Geräteträger, Befestigungselemente aus Edelstahl; pulverbeschichtet inkl. Wandausleger mit Wandschild aus feuerverzinktem Stahl; pulverbeschichtet DB 703

Ausleger: Farbe: PMMA RESIST, klar, schlagzäh  
 Abdeckung: Anschluss: komplett verdrahtet; mit Hilfe einer Steckkupplung unterhalb des Leuchtenkopfes

Montage: Mastzopf  $\varnothing$  76mm; Wandleuchte: zum Anschrauben an die Wand

Zubehör: Mast, Mastzubehör, Befestigungsmaterial für Wandmontage – separat zu bestellen



DIETER VIII/R U LED

Bestückung	kg	Artikelnummer	Ersatz für
<b>DIETER VI/R U LED – klare Abdeckung, symmetrische Lichtverteilung</b>			
U LED 13W/2.000lm/3.000K	19,3	9.618.9024.174-24	HQL 50W, NAV 50W
U LED 18W/3.000lm/3.000K	19,3	9.618.9033.174-24	HQL 80W, NAV 50W
<b>DIETER VI/R U LED – klare Abdeckung, asymmetrische Lichtverteilung</b>			
U LED 13W/2.000lm/3.000K	19,3	9.618.9024.174-44	HQL 50W, NAV 50W
U LED 18W/3.000lm/3.000K	19,3	9.618.9033.174-44	HQL 80W, NAV 50W
<b>WL DIETER VI/R U LED – klare Abdeckung, asymmetrische Lichtverteilung</b>			
U LED 13W/2.000lm/3.000K	33,2	9.446.9024.174-44	HQL 50W, NAV 50W
U LED 18W/3.000lm/3.000K	33,2	9.446.9033.174-44	HQL 80W, NAV 50W
<b>DIETER VIII/R U LED – klare Abdeckung, symmetrische Lichtverteilung</b>			
U LED 13W/2.000lm/3.000K	23,9	9.618.9024.178-24	HQL 50W, NAV 50W
U LED 18W/3.000lm/3.000K	23,9	9.618.9033.178-24	HQL 80W, NAV 50W

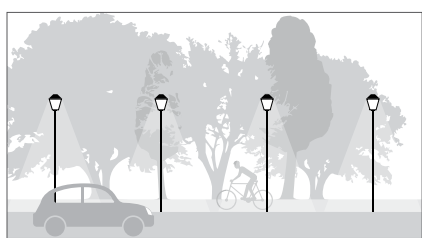
- 
- CLO
- 2 x 20kV
- RA 80
- IP 65
- IK 08
- 220–240V  
50–60Hz
- WA  
DIETER VI:  
0,13m<sup>2</sup>
- WA  
DIETER VIII:  
0,14m<sup>2</sup>
- CE

Ohne Mehrpreis:

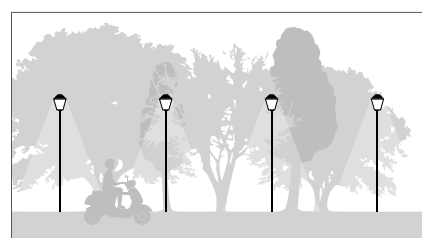
- 2.700K  
4.000K
- RAL / DB
- $\varnothing$  60mm

Gegen Mehrpreis:

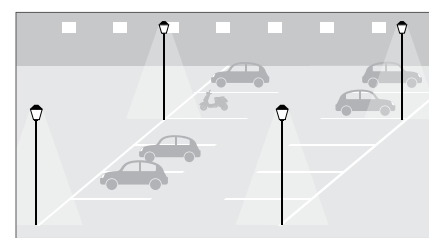
- 
- DIMMUNG
- 
- Ausleger
- haus. Abschirmung
- satinierte Abdeckung
- Kabel



**Anliegerstraße**  
 Vorgabe:  $E_m$  3lx /  $E_{min}$  0,6lx | Beleuchtungsklasse: P5  
 DIETER VI/R U LED, asymmetrisch  
 U LED 18W/3.000lm/3.000K  
 Masthöhe: 4,50m  
 Straßenbreite: 5,00m  
 Mastabstand: 32,00m



**Anliegerstraße**  
 Vorgabe:  $E_m$  3lx /  $E_{min}$  0,6lx | Beleuchtungsklasse: P5  
 DIETER VIII/R U LED, symmetrisch  
 U LED 18W/3.000lm/3.000K  
 Masthöhe: 4,50m  
 Straßenbreite: 5,00m  
 Mastabstand: 31,00m



**Parkplatz**  
 Fläche: 75,00m x 49,00m; 30 Stellplätze à 6 Reihen  
 Vorgabe:  $E_m$  5lx /  $g$  0,25  
 DIETER VI/R U LED, symmetrisch  
 U LED 18W/3.000lm/3.000K  
 Anzahl: 16 Leuchten  
 Masthöhe: 4,50m  
 Mastabstand: 20,00m

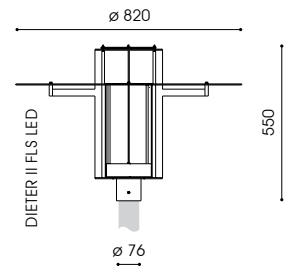
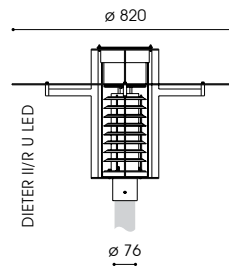
# DIETER II/R U LED DIETER II FLS LED



DIETER II/R U LED



DIETER II FLS LED



- 
- CLO
- 2 x 20kV
- RA 80
- IP 65
- IK 08
- 220-240V  
50-60Hz
- WA  
0,14m<sup>2</sup>
- CE

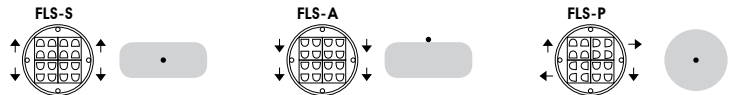


DIETER II/R U LED



DIETER II FLS LED

empf. Masthöhe: 3,00m – 6,00m  
 Beleuchtungsaufgabe: niedriger und mittlerer Lichtbedarf  
 Leuchtmittel: inkl. 1 blendfreiem U LED Modul bzw. inkl. 1 leicht auswechselbares FLS LED Modul  
 Farbtemperatur: 3.000K warmweiß  
 LED Betriebsgerät: elektronischer Treiber bis 100.000 Stunden  
 Lebensdauer der LED: bis 100.000 Stunden  
 optisches System: U LED: vertikales Modul mit Lamellenreflektor für gerichtetes Licht mit innenliegendem satiniertem Blendschutz  
 FLS LED: gerichtetes Licht (multi layer) durch computeroptimierte und alterungsresistente Linsentechnologie; dark sky  
 Lichtverteilung: U LED: symmetrisch bzw. asymmetrisch  
 FLS-S oval breitstrahlend; FLS-A asymmetrisch breitstrahlend; FLS-P symmetrisch  
 Leuchtenkopf: großes Dach aus Aluminium mit weißer Spezialbeschichtung an der Unterseite; Traggestell und Rahmen aus Edelstahl, pulverbeschichtet  
 Farbe: RAL 703  
 Abdeckung: PMMA RESIST, klar, schlagzäh  
 Anschluss: komplett verdrahtet; mit freien Leitungsenden für Mastzopf  $\varnothing$  76mm  
 Montage: Mast, Mastzubehör – separat zu bestellen  
 Zubehör:



Ohne Mehrpreis:

- 2.700K  
4.000K

RAL / DB

$\varnothing$  60mm

Gegen Mehrpreis:



DIMMUNG

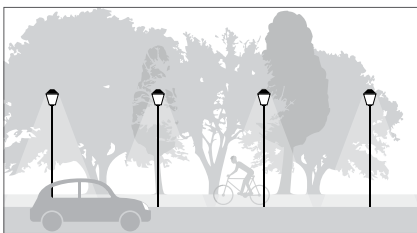


Ausleger

hauss. Abschirmung

Kabel

Bestückung	kg	Artikelnummer	Ersatz für
<b>DIETER II/R U LED – symmetrische Lichtverteilung</b>			
U LED 13W/2.000lm/3.000K	20,3	9.894.9024.054-24	HQL 50W, NAV 50W
U LED 18W/3.000lm/3.000K	20,3	9.894.9033.054-24	HQL 80W, NAV 50W
<b>DIETER II/R U LED – asymmetrische Lichtverteilung</b>			
U LED 13W/2.000lm/3.000K	20,3	9.894.9024.054-44	HQL 50W, NAV 50W
U LED 18W/3.000lm/3.000K	20,3	9.894.9033.054-44	HQL 80W, NAV 50W
<b>DIETER II FLS LED</b>			
FLS-S LED 11W/1.660lm/3.000K	13,7	9.894.9371.054	HQL 50W, NAV 50W
FLS-A LED 11W/1.660lm/3.000K	13,7	9.894.9373.054	HQL 50W, NAV 50W
FLS-P LED 11W/1.660lm/3.000K	13,7	9.894.9375.054	HQL 50W, NAV 50W
FLS-S LED 22W/2.960lm/3.000K	13,7	9.894.9071.054	HQL 80W, NAV 70W
FLS-A LED 22W/2.960lm/3.000K	13,7	9.894.9073.054	HQL 80W, NAV 70W
FLS-P LED 22W/2.960lm/3.000K	13,7	9.894.9075.054	HQL 80W, NAV 70W



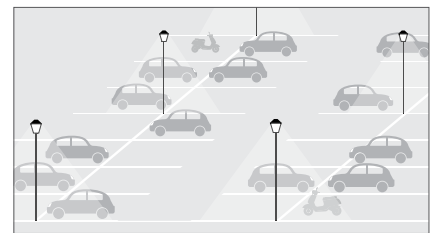
### Anliegerstraße

Vorgabe:  $E_m$  3lx /  $E_{min}$  0,6lx | Beleuchtungsklasse: P5  
 DIETER II/R U LED, asymmetrisch  
 U LED 18W/3.000lm/3.000K  
 Masthöhe: 3,00m  
 Fußweg 1-seitig: 1,50m  
 Straßenbreite: 5,00m  
 Mastabstand: 25,00m



### Anliegerstraße

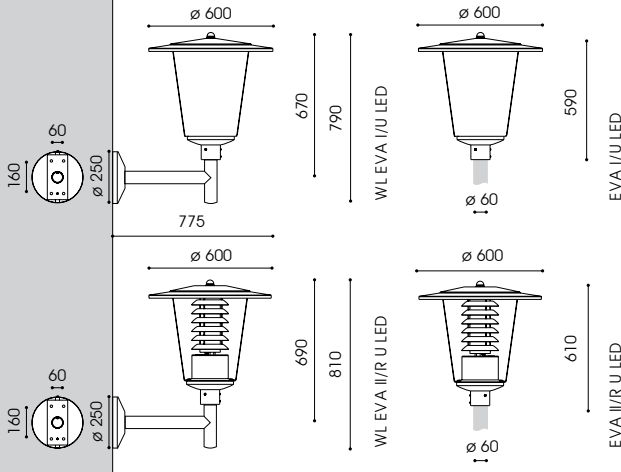
Vorgabe:  $E_m$  3lx /  $E_{min}$  0,6lx | Beleuchtungsklasse: P5  
 DIETER II FLS LED, asymmetrisch breitstrahlend  
 FLS-A LED 11W/1.660lm/3.000K  
 Masthöhe: 4,50m  
 Fußweg 1-seitig: 1,50m  
 Straßenbreite: 5,00m  
 Mastabstand: 32,00m



### Parkplatz

Fläche: 75,00m x 49,00m; 30 Stellplätze à 6 Reihen  
 Vorgabe:  $E_m$  5lx /  $g$  0,25  
 DIETER II FLS LED, FLS LED 11W/1.660lm/3.000K  
 Anzahl: 6 Leuchten FLS-P  
 6 Leuchten FLS-A  
 Masthöhe: 5,00m  
 Mastabstand: 28,00m





empf. Masthöhe: 3,00m – 6,00m  
 Beleuchtungsaufgabe: niedriger und mittlerer Lichtbedarf  
 Leuchtmittel: inkl. 1 blendfreies U LED Modul  
 Farbtemperatur: 3.000K warmweiß  
 LED Betriebsgerät: elektronischer Treiber bis 100.000 Stunden  
 Lebensdauer der LED: bis 100.000 Stunden  
 optisches System: U LED: vertikales Modul, diffus; R U LED: vertikales Modul, Lamellenreflektor für gerichtetes Licht mit zusätzlichem innenliegendem satiniertem Blendschutz

Lichtverteilung: symmetrisch bzw. asymmetrisch  
 Leuchtenkopf: inkl. Dach aus Aluminium, mit weißer Spezialbeschichtung an der Unterseite; Geräteträger aus korrosionsbeständigem Aluminiumguss; pulverbeschichtet

Ausleger: inkl. Wandausleger mit Wandschild aus feuerverzinktem Stahl und Zierkappe aus Aluminium; pulverbeschichtet DB 703

Farbe: EVA I/ U LED: Polyäthylen, opal, schlagfest  
 EVA II/ R U LED: Polycarbonat, klar, schlagfest, UV-stabilisiert

Anschluss: komplett verdrahtet; mit Hilfe einer Steckkupplung unterhalb des Leuchtenkopfes

Montage: für Mastzopf  $\varnothing$  60mm; Wandleuchte: zum Anschrauben an die Wand

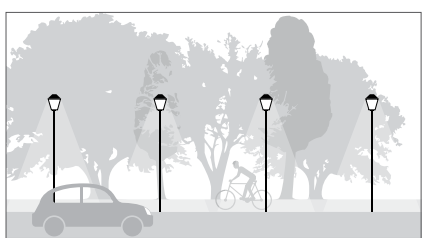
Zubehör: Kabel, Mast, Mastzubehör, Befestigungsmaterial für Wandmontage – separat zu bestellen



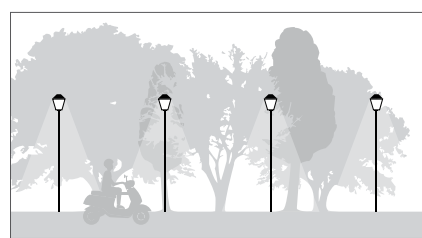
- 
- CLO
- 2 x 20kV
- RA 80
- IP 65
- IK 08
- 220 – 240V  
50 – 60Hz
- WA  
0,16m<sup>2</sup>
- CE

Bestückung	kg	Artikelnummer	⚡ Ersatz für
<b>EVA I/U LED – opale Abdeckung, symmetrische Lichtverteilung</b>			
U LED 18W/3.000lm/3.000K	14,2	4.898.9033.00-14	HQL 80W, NAV 50W
U LED 21W/4.000lm/3.000K	14,2	4.898.9044.00-141	HQL 125W, NAV 70W
<b>WL EVA I/U LED – opale Abdeckung, asymmetrische Lichtverteilung</b>			
U LED 18W/3.000lm/3.000K	20,7	4.829.9033.00-54	HQL 80W, NAV 50W
<b>EVA II/R U LED – klare Abdeckung, symmetrische Lichtverteilung</b>			
U LED 18W/3.000lm/3.000K	14,5	4.898.9033.05-24	HQL 80W, NAV 50W
U LED 21W/4.000lm/3.000K	14,5	4.898.9044.05-241	HQL 125W, NAV 70W
<b>EVA II/R U LED – klare Abdeckung, asymmetrische Lichtverteilung</b>			
U LED 18W/3.000lm/3.000K	14,5	4.898.9033.05-44	HQL 80W, NAV 50W
U LED 21W/4.000lm/3.000K	14,5	4.898.9044.05-441	HQL 125W, NAV 70W
<b>WL EVA II/R U LED – klare Abdeckung, asymmetrische Lichtverteilung</b>			
U LED 18W/3.000lm/3.000K	21,0	4.829.9033.05-44	HQL 80W, NAV 50W

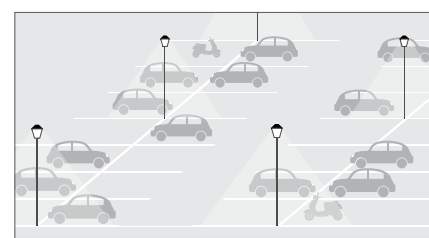
- Ohne Mehrpreis:
- 2.000lm
  - 2.700K  
4.000K
  - RAL / DB
  - $\varnothing$  76mm
- Gegen Mehrpreis:
- - 10kV
  - DIMMUNG
  - 
  - Ausleger
  - haus. Abschirmung
  - satinierte Abdeckung



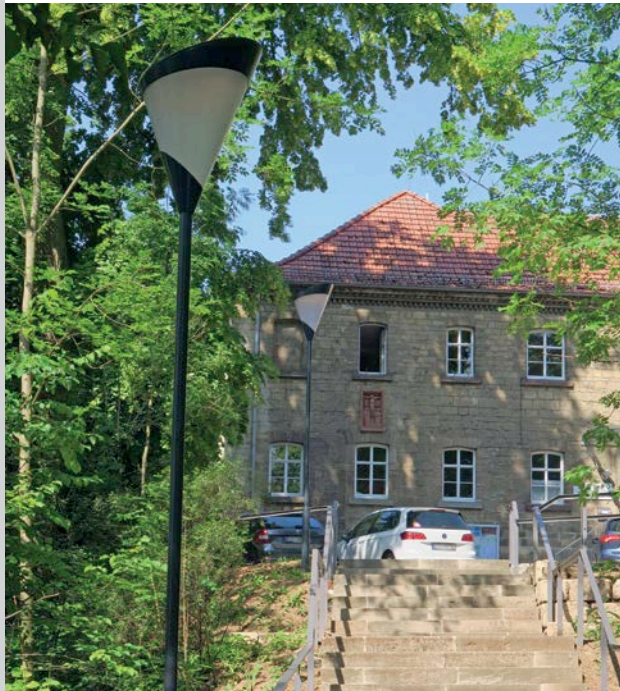
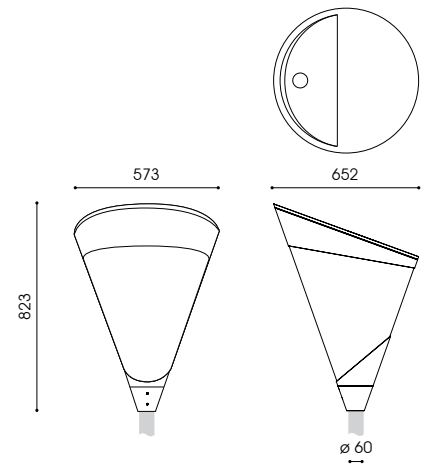
**Anliegerstraße**  
 Vorgabe:  $E_m$  3lx /  $E_{min}$  0,6lx | Beleuchtungsklasse: P5  
 EVA I/U LED, symmetrisch  
 U LED 21W/4.000lm/3.000K  
 Masthöhe: 4,50m  
 Straßenbreite: 5,00m  
 Mastabstand: 34,00m



**Anliegerstraße**  
 Vorgabe:  $E_m$  3lx /  $E_{min}$  0,6lx | Beleuchtungsklasse: P5  
 EVA II/R U LED, asymmetrisch  
 U LED 21W/4.000lm/3.000K  
 Masthöhe: 4,50m  
 Straßenbreite: 5,00m  
 Mastabstand: 34,00m



**Parkplatz**  
 Fläche: 75,00m x 49,00m; 30 Stellplätze à 6 Reihen  
 Vorgabe:  $E_m$  5lx /  $g$  0,25  
 EVA II/R U LED, symmetrisch  
 U LED 21W/4.000lm/3.000K  
 Anzahl: 16 Leuchten  
 Masthöhe: 4,50m  
 Mastabstand: 22,50m



empf. Masthöhe: 3,00m – 5,00m  
 Beleuchtungsaufgabe: niedriger und mittlerer Lichtbedarf  
 Leuchtmittel: inkl. 1 leicht auswechselbares DA LED Modul  
 Farbtemperatur: 3.000K warmweiß  
 LED Betriebsgerät: elektronischer Treiber bis 100.000 Stunden  
 Lebensdauer der LED: bis 100.000 Stunden  
 optisches System: gerichtetes Licht (multi layer) durch auswechselbare, alterungsbeständige Linsenoptik; inkl. Blendschutz  
 Lichtverteilung: breitstrahlende Optik  
 Leuchtenkopf: inkl. Dach aus Aluminium, mit weißer Spezialbeschichtung an der Unterseite; Geräteträger aus korrosionsbeständigem Aluminiumguss; pulverbeschichtet  
 Farbe: DB 703  
 Abdeckung: Polycarbonat, schlagfest, UV-stabilisiert; klar mit zusätzlichem innenliegendem satiniertem Diffusor für weiches Licht  
 Anschluss: komplett verdrahtet; inkl. Kabel 5,00m  
 Montage: für Mastaufsatz ø 60mm  
 Zubehör: Mast, Mastzubehör, Lichtschott zur rückseitigen Entblendung – separat zu bestellen

- ⊕
- CLO
- AC / DC
- 10kV
- RA 70
- IP 65
- IK 10
- 220–240V  
50–60Hz
- WA  
0,25m
- Zhaga
- CE

Ohne Mehrpreis:

- 2.700K
- 4.000K

RAL / DB

Gegen Mehrpreis:



DIMMUNG

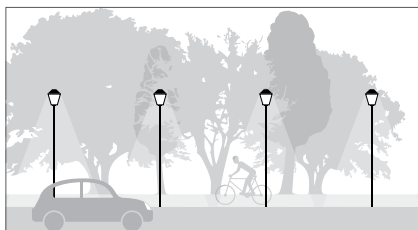


Zhaga-socket

satinierte Abdeckung

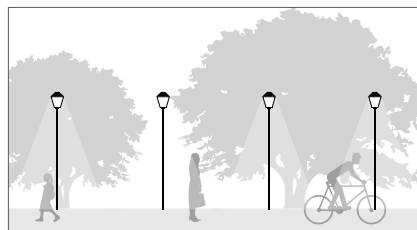
- 1.800K
- 2.200K
- 5.700K

Bestückung	kg	Artikelnummer	Ersatz für
<b>CLEO I DA LED</b>			
DA 068 LED 13W/2.000lm/3.000K	19,0	5.904.9115.05068-3	DULUX L 36W, DULUX T/E 42W
DA 068 LED 15W/2.300lm/3.000K	19,0	5.904.9118.05068-3	HQL 80W, NAV 50W
DA 068 LED 20W/2.900lm/3.000K	19,0	5.904.9124.05068-3	HQL 125W, NAV 70W
<b>Zubehör: Lichtschott (1 Stück pro Linse, max. 4 Stück pro Modul)</b>			
Lichtschott, 1 Stück	0,1	2.914.8301.17	



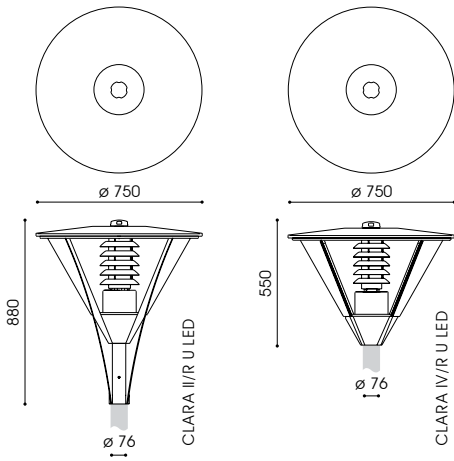
**Anliegerstraße**

Vorgabe:  $E_{\text{m}}$  3lx /  $E_{\text{min}}$  0,6lx | Beleuchtungsklasse: P5  
 DA LED 15W/2.300lm/3.000K  
 Masthöhe: 3,50m  
 Straßenbreite: 5,00m  
 Mastabstand: 28,00m



**Gehweg**

Vorgabe:  $E_{\text{m}}$  2lx /  $E_{\text{min}}$  0,4lx | Beleuchtungsklasse: P6  
 DA LED 13W/2.000lm/3.000K  
 Masthöhe: 3,50m  
 Fußweg 1-seitig: 2,50m  
 Mastabstand: 34,00m



- empf. Masthöhe: 4,00m – 6,00m
- Beleuchtungsaufgabe: niedriger und mittlerer Lichtbedarf
- Leuchtmittel: inkl. 1 blendfreies U LED Modul
- Farbtemperatur: 3.000K warmweiß
- LED Betriebsgerät: elektronischer Treiber, bis 100.000 Stunden
- Lebensdauer der LED: bis 100.000 Stunden
- optisches System: vertikales Modul mit Lamellenreflektor für gerichtetes Licht mit zusätzlichem innenliegendem satiniertem Blendschutz
- Lichtverteilung: symmetrisch bzw. asymmetrisch
- Leuchtenkopf: inkl. Dach aus Aluminium, mit weißer Spezialbeschichtung an der Unterseite; Geräteträger aus korrosionsbeständigem Aluminiumguss; CLARA II: mit Zierblenden aus Edelstahl; pulverbeschichtet
- Farbe: DB 703
- Abdeckung: PMMA RESIST, klar, schlagzäh
- Anschluss: komplett verdrahtet; mit Hilfe einer Steckkupplung unterhalb des Leuchtenkopfes für Mastzopf  $\varnothing$  76mm
- Montage: für Mastzopf  $\varnothing$  76mm
- Zubehör: Kabel, Mast, Mastzubehör – separat zu bestellen



- ⊕
- CLO
- 2 x 20kV
- RA 80
- IP 65
- IK 09
- 220–240V  
50–60Hz
- WA  
CLARA II:  
0,41m<sup>2</sup>
- WA  
CLARA IV:  
0,26m<sup>2</sup>
- CE

Bestückung	kg	Artikelnummer	💡 Ersatz für
<b>CLARA II/R U LED – symmetrische Lichtverteilung</b>			
U LED 18W/3.000lm/3.000K	24,2	9.762.9033.05-24	HQL 80W, NAV 50W
U LED 21W/4.000lm/3.000K	24,2	9.762.9044.05-241	HQL 125W, NAV 70W
<b>CLARA II/R U LED, asymmetrische Lichtverteilung</b>			
U LED 18W/3.000lm/3.000K	24,2	9.762.9033.05-44	HQL 80W, NAV 50W
U LED 21W/4.000lm/3.000K	24,2	9.762.9044.05-441	HQL 125W, NAV 70W
<b>CLARA IV/R U LED – symmetrische Lichtverteilung</b>			
U LED 18W/3.000lm/3.000K	17,8	9.764.9033.05-24	HQL 80W, NAV 50W
U LED 21W/4.000lm/3.000K	17,8	9.764.9044.05-241	HQL 125W, NAV 70W
<b>CLARA IV/R U LED, asymmetrische Lichtverteilung</b>			
U LED 18W/3.000lm/3.000K	17,8	9.764.9033.05-44	HQL 80W, NAV 50W
U LED 21W/4.000lm/3.000K	17,8	9.764.9044.05-441	HQL 125W, NAV 70W

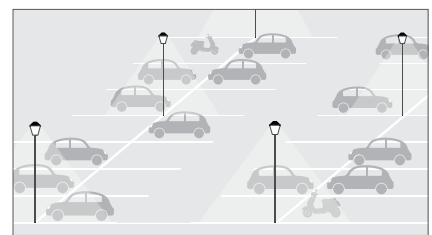
- Ohne Mehrpreis:
- 2.000lm
- 2.700K  
4.000K
- RAL / DB
- opale Abdeckung
- Gegen Mehrpreis:
- ☐
- DIMMUNG
- CLARA IV:  
CLEVER LIGHT
- Ausleger
- haus. Abschirmung
- Kabel



**Anliegerstraße**  
Vorgabe:  $E_m$  3lx /  $E_{min}$  0,6lx | Beleuchtungsklasse: P5  
CLARA II/R U LED, symmetrisch  
U LED 21W/4.000lm/3.000K  
Masthöhe: 4,50m  
Straßenbreite: 5,00m  
Mastabstand: 34,00m

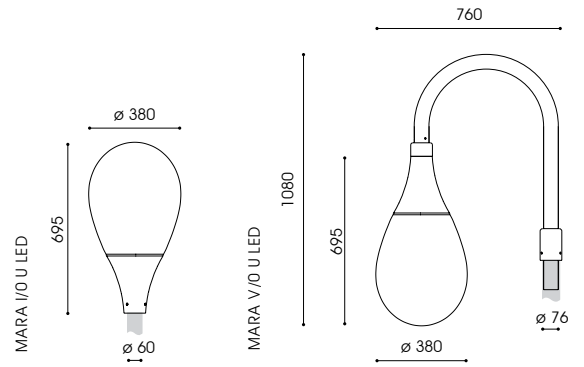


**Anliegerstraße**  
Vorgabe:  $E_m$  3lx /  $E_{min}$  0,6lx | Beleuchtungsklasse: P5  
CLARA IV/R U LED, asymmetrisch  
U LED 21W/4.000lm/3.000K  
Masthöhe: 4,50m  
Straßenbreite: 5,00m  
Mastabstand: 34,00m



**Parkplatz**  
Fläche: 75,00m x 49,00m; 30 Stellplätze à 6 Reihen  
Vorgabe:  $E_m$  5lx /  $g$  0,25  
CLARA IV/R U LED, symmetrisch  
U LED 21W/4.000lm/3.000K  
Anzahl: 16 Leuchten  
Masthöhe: 4,50m  
Mastabstand: 22,50m

MARA I/O U LED  
MARA V/O U LED



- ⊕
- CLO
- 2 x 20kV
- RA 80
- IP 65
- IK 08
- 220-240V  
50-60Hz
- WA  
0,19m²
- CE



empf. Masthöhe: 2,50m – 5,00m  
 Beleuchtungsaufgabe: niedriger und mittlerer Lichtbedarf  
 Leuchtmittel: inkl. 1 blendfreies U LED Modul  
 Farbtemperatur: 3.000K warmweiß  
 LED Betriebsgerät: elektronischer Treiber bis 100.000 Stunden  
 Lebensdauer der LED: bis 100.000 Stunden  
 optisches System: vertikales U LED Modul; diffus  
 Lichtverteilung: symmetrisch  
 Leuchtenkopf: Kugelaufnahme aus Aluminiumguss; pulverbeschichtet  
 Ausleger: inkl. dekorativem Bogenausleger für Mastaufsatz aus Edelstahl, pulverbeschichtet  
 DB 703  
 Farbe: DB 703  
 Abdeckung: PMMA RESIST, opal, schlagzäh  
 Anschluss: komplett verdrahtet; inkl. Kabel bis Kabelübergangskasten  
 Montage: für Mastzopf  $\varnothing$  60mm bzw.  $\varnothing$  76mm  
 Zubehör: Mast, Mastzubehör, Befestigungsmaterial für Wandmontage – separat zu bestellen

Ohne Mehrpreis:

- 2.700K
- 4.000K

RAL / DB

Gegen Mehrpreis:



DIMMUNG

Ausleger

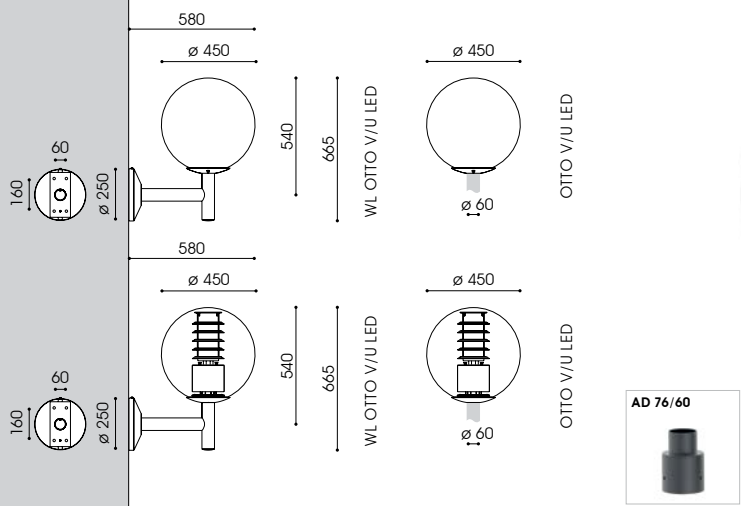
haus. Abschirmung



**Anliegerstraße**

Vorgabe:  $E_m$  3lx /  $E_{min}$  0,6lx | Beleuchtungsklasse: P5  
 MARA I/O U LED, symmetrisch  
 U LED 18W/3.000lm/3.000K  
 Masthöhe: 4,00m  
 Straßenbreite: 5,00m  
 Mastabstand: 26,00m

Bestückung	kg	Artikelnummer	Ersatz für
<b>MARA I/O U LED – opale Abdeckung, symmetrische Lichtverteilung</b>			
U LED 13W/2.000lm/3.000K	20,6	9.114.9024.100-14	HQL 50W, NAV 50W
U LED 18W/3.000lm/3.000K	20,6	9.114.9033.100-14	HQL 80W, NAV 70W
<b>MARA V/O U LED – opale Abdeckung, symmetrische Lichtverteilung</b>			
U LED 13W/2.000lm/3.000K	26,8	9.114.9024.500-14	HQL 50W, NAV 50W
U LED 18W/3.000lm/3.000K	26,8	9.114.9033.500-14	HQL 80W, NAV 70W



OTTO V/U LED  
OTTO V/R U LED

empf. Masthöhe: 3,00m – 6,00m  
 Beleuchtungsaufgabe: niedriger und mittlerer Lichtbedarf  
 Leuchtmittel: inkl. 1 blendfreies U LED Modul  
 Farbtemperatur: 3.000K warmweiß  
 LED Betriebsgerät: elektronischer Treiber bis 100.000 Stunden  
 Lebensdauer der LED: bis 100.000 Stunden  
 optisches System: OTTO V/U LED: vertikales U LED Modul; diffus  
 OTTO V/R U LED: vertikales Modul mit Lamellenreflektor für gerichtetes Licht mit innenliegendem satiniertem Blendschutz  
 Lichtverteilung: symmetrisch  
 Leuchtenkopf: Kugelaufnahme aus Aluminiumguss; pulverbeschichtet  
 Ausleger: inkl. Wandausleger mit Wandschild aus feuerverzinktem Stahl und Zierkappe aus Aluminium; pulverbeschichtet DB 703  
 Farbe: OTTO V/U LED: Polyäthylen, opal, schlagzäh  
 OTTO V/R U LED: PMMA RESIST, klar, schlagzäh  
 Anschluss: komplett verdrahtet; inkl. Kabel bis Kabelübergangskasten  
 Montage: für Mastzopf  $\varnothing$  60mm; Wandleuchte: zum Anschrauben an die Wand  
 Zubehör: Mast, Mastzubehör, Adapter für Mastzopf  $\varnothing$  76mm, Befestigungsmaterial für Wandmontage – separat zu bestellen



- 
- CLO
- 2 x 20kV
- RA 80
- IP 65
- IK 08
- 220–240V  
50–60Hz
- WA  
0,16m<sup>2</sup>
- CE

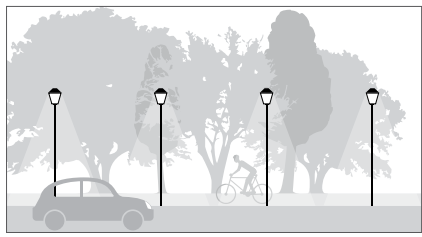
Bestückung	kg	Artikelnummer	💡 Ersatz für
<b>OTTO V/U LED – opale Abdeckung, symmetrische Lichtverteilung</b>			
U LED 13W/2.000lm/3.000K	7,3	9.888.9024.075-14	HQL 50W, NAV 50W
U LED 18W/3.000lm/3.000K	7,3	9.888.9033.075-14	HQL 80W, NAV 70W
<b>WL OTTO V/U LED – opale Abdeckung, symmetrische Lichtverteilung</b>			
U LED 13W/2.000lm/3.000K	14,6	9.813.9024.075-14	HQL 50W, NAV 50W
U LED 18W/3.000lm/3.000K	14,6	9.813.9033.075-14	HQL 80W, NAV 70W
<b>OTTO V/R U LED – klare Abdeckung, symmetrische Lichtverteilung</b>			
U LED 13W/2.000lm/3.000K	7,8	9.888.9024.075-24	HQL 50W, NAV 50W
U LED 18W/3.000lm/3.000K	7,8	9.888.9033.075-24	HQL 80W, NAV 70W
<b>WL OTTO V/R U LED – klare Abdeckung, symmetrische Lichtverteilung</b>			
U LED 13W/2.000lm/3.000K	15,1	9.813.9024.075-24	HQL 50W, NAV 50W
U LED 18W/3.000lm/3.000K	15,1	9.813.9033.075-24	HQL 80W, NAV 70W
<b>Adapter für Mastzopf <math>\varnothing</math> 76mm - feuerverzinkter Stahl, DB 703</b>			
AD 76/60	0,8	9.950.0997.50	

Ohne Mehrpreis:  
 2.700K  
 4.000K

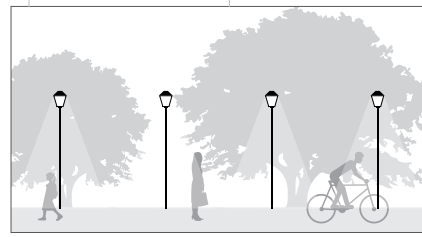
RAL / DB  
 andere LV

Gegen Mehrpreis:

- 
- DIMMUNG
- 
- Ausleger
- haus. Abschirmung



**Anliegerstraße**  
 Vorgabe:  $E_m$  3lx /  $E_{min}$  0,6lx | Beleuchtungsklasse: P5  
 OTTO V/U LED, symmetrisch  
 U LED 18W/3.000lm/3.000K  
 Masthöhe: 3,00m  
 Straßenbreite: 5,00m  
 Mastabstand: 20,00m

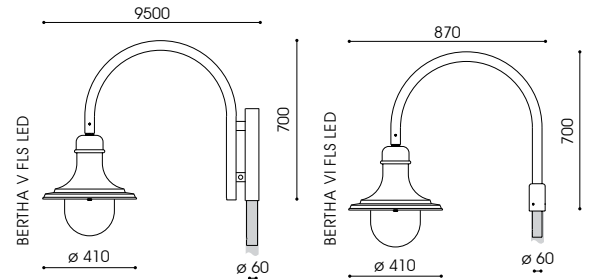


**Gehweg**  
 Vorgabe:  $E_m$  2lx /  $E_{min}$  0,4lx | Beleuchtungsklasse: P6  
 OTTO V/U LED, symmetrisch  
 U LED 18W/3.000lm/3.000K  
 Masthöhe: 4,00m  
 Fußweg 1-seitig: 2,50m  
 Mastabstand: 29,00m



**Anliegerstraße**  
 Vorgabe:  $E_m$  3lx /  $E_{min}$  0,6lx | Beleuchtungsklasse: P5  
 OTTO V/R U LED, symmetrisch  
 U LED 18W/3.000lm/3.000K  
 Masthöhe: 3,00m  
 Straßenbreite: 5,00m  
 Mastabstand: 24,00m

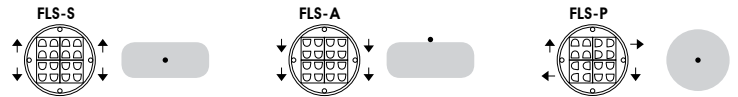
# BERTHA V FLS LED BERTHA VI FLS LED



- ⊕
- CLO
- AC / DC
- 10kV
- RA 70
- IP 65
- IK 08
- 220-240V  
50-60Hz
- WA  
BERTHA V:  
0,18m<sup>2</sup>
- WA  
BERTHA VI:  
0,15m<sup>2</sup>
- CE



empf. Masthöhe: 3,00m – 6,00m  
 Beleuchtungsaufgabe: niedriger und mittlerer Lichtbedarf  
 Leuchtmittel: inkl. 1 leicht auswechselbares FLS LED Modul  
 Farbtemperatur: 3.000K warmweiß  
 LED Betriebsgerät: elektronischer Treiber bis 100.000 Stunden  
 Lebensdauer der LED: bis 100.000 Stunden  
 optisches System: gerichtetes Licht (multi layer) durch computeroptimierte und alterungsresistente Linsentechnologie; dark sky  
 Lichtverteilung: FLS-S oval breitstrahlend; FLS-A asymmetrisch breitstrahlend; FLS-P symmetrisch  
 Leuchtenkopf: Aluminium mit Anschlussstück, Innenseite mit weißer Spezialbeschichtung; pulverbeschichtet  
 Ausleger: inkl. dekorativem Rundbogenausleger; aus Edelstahl; pulverbeschichtet  
 Farbe: DB 703  
 Abdeckung: Polycarbonat, geperlt, schlagfest, UV-stabilisiert  
 Anschluss: komplett verdrahtet; inkl. Kabel, ca. 2,00m, mit Steckkupplung unterhalb des Auslegers  
 Montage: für Mastzopf  $\varnothing$  60mm; BERTHA V: für Mastzopf  $\varnothing$  60mm für Mast mit 6 Gewinden M8  
 Zubehör: Kabel, Mast, Mastzubehör – separat zu bestellen



Ohne  
Mehrpreis:

- 2.700K  
4.000K
- RAL / DB
- $\varnothing$  76mm

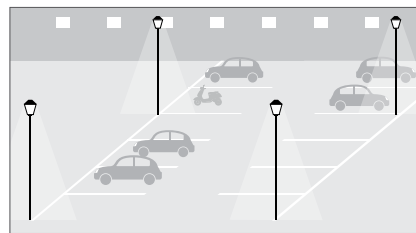
Gegen  
Mehrpreis:

- 
- DIMMUNG
- CLEVER LIGHT
- Sonderfarben
- Ausleger
- Kabel

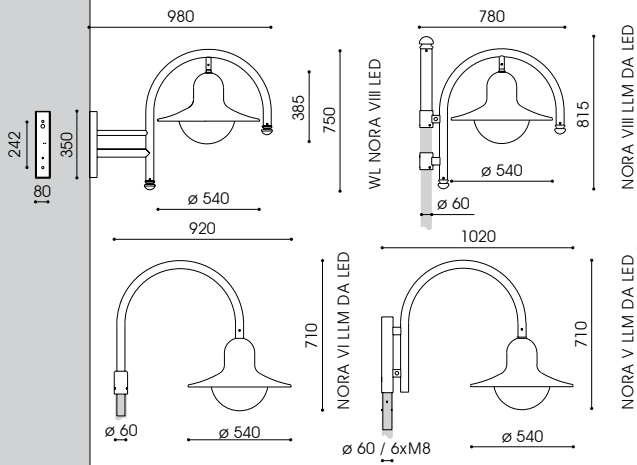
Bestückung	kg	Artikelnummer	Ersatz für
<b>BERTHA V FLS LED</b>			
FLS-S LED 22W/2.960lm/3.000K	8,8	9.679.9071.06	HQL 80W, NAV 70W
FLS-A LED 22W/2.960lm/3.000K	8,8	9.679.9073.06	HQL 80W, NAV 70W
FLS-P LED 22W/2.960lm/3.000K	8,8	9.679.9075.06	HQL 80W, NAV 70W
<b>BERTHA VI FLS LED</b>			
FLS-S LED 22W/2.960lm/3.000K	8,0	9.680.9071.06	HQL 80W, NAV 70W
FLS-A LED 22W/2.960lm/3.000K	8,0	9.680.9073.06	HQL 80W, NAV 70W
FLS-P LED 22W/2.960lm/3.000K	8,0	9.680.9075.06	HQL 80W, NAV 70W



**Sammelstraße**  
 Vorgabe: E<sub>m</sub> 5lx / E<sub>min</sub> 1lx | Beleuchtungsklasse: P4  
 BERTHA V FLS LED, asymmetrisch breitstrahlend  
 FLS-A LED 22W/2.960lm/3.000K  
 Masthöhe: 4,50m  
 Straßenbreite: 6,00m  
 Mastabstand: 36,00m



**Parkplatz**  
 Fläche: 50,00m x 16,00m; 20 Stellplätze à 2 Reihen  
 Vorgabe: E<sub>m</sub> 5lx / g<sub>0,25</sub>  
 BERTHA VI FLS LED, asymmetrisch breitstrahlend  
 FLS-A LED 22W/2.960lm/3.000K  
 Anzahl: 4 Leuchten  
 Masthöhe: 5,00m  
 Mastabstand: 35,00m



NORA V, VI LLM DA LED  
NORA VIII LLM DA LED

- empf. Masthöhe: 3,00m – 6,00m
- Beleuchtungsaufgabe: niedriger und mittlerer Lichtbedarf
- Leuchtmittel: inkl. 1 blendfreies, leicht auswechselbares LLM DA LED Modul
- Farbtemperatur: 3.000K warmweiß
- LED Betriebsgerät: elektronischer Treiber, bis 100.000 Stunden
- Lebensdauer der LED: bis 100.000 Stunden
- optisches System: Spiegelplatte für horizontale LLM DA LED Module
- Lichtverteilung: breitstrahlende Straßenoptik
- Leuchtenkopf: aus Aluminium, Innenseite mit weißer Spezialbeschichtung; pulverbeschichtet
- Ausleger: inkl. dekorativem Rundbogenausleger; aus Edelstahl; pulverbeschichtet
- Farbe: DB 703
- Abdeckung: Polycarbonat, klar, schlagfest, UV-stabilisiert
- Anschluss: komplett verdrahtet; inkl. Kabel, ca. 2,00m, mit Steckkupplung unterhalb des Auslegers
- Montage: für Mastzopf  $\varnothing$  60mm; NORA V: für Mast mit 6 Gewinden M8; NORA VIII: zylindrischer Mast zum Durchstecken erforderlich; Wandleuchte: zum Anschrauben an die Wand
- Zubehör: Mast, Mastzubehör, Befestigungsmaterial für Wandmontage – separat zu bestellen



Bestückung	kg	Artikelnummer	⚡ Ersatz für
<b>NORA V LLM DA LED</b>			
LLM DA LED 16W/1.800lm/3.000K	10,5	9.775.9008.05-2	HQL 50W, NAV 50W
LLM DA LED 26W/3.000lm/3.000K	10,5	9.775.9042.05-2	HQL 80W, NAV 70W
<b>NORA VI LLM DA LED</b>			
LLM DA LED 16W/1.800lm/3.000K	10,2	9.776.9008.05-2	HQL 50W, NAV 50W
LLM DA LED 26W/3.000lm/3.000K	10,2	9.776.9042.05-2	HQL 80W, NAV 70W
<b>NORA VIII LLM DA LED</b>			
LLM DA LED 16W/1.800lm/3.000K	12,5	9.778.9008.05-2	HQL 50W, NAV 50W
LLM DA LED 26W/3.000lm/3.000K	12,5	9.778.9042.05-2	HQL 80W, NAV 70W
<b>WL NORA VIII LLM DA LED</b>			
LLM DA LED 16W/1.800lm/3.000K	13,2	9.748.9008.05-2	HQL 50W, NAV 50W
LLM DA LED 26W/3.000lm/3.000K	13,9	9.748.9042.05-2	HQL 80W, NAV 70W



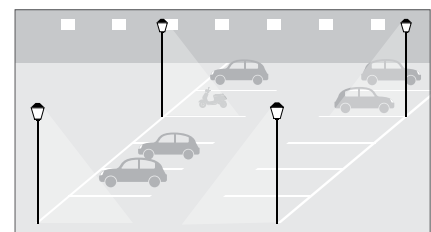
**Anliegerstraße**

Vorgabe:  $E_m$  3lx /  $E_{min}$  0,6lx | Beleuchtungsklasse: P5  
NORA V LLM DA LED  
LLM DA LED 16W/1.800lm/3.000K  
Masthöhe: 4,00m  
Straßenbreite: 5,00m  
Mastabstand: 33,00m



**Anliegerstraße**

Vorgabe:  $E_m$  3lx /  $E_{min}$  0,6lx | Beleuchtungsklasse: P5  
NORA V LLM DA LED  
LLM DA LED 26W/3.000lm/3.000K  
Masthöhe: 4,50m  
Straßenbreite: 5,00m  
Mastabstand: 42,00m



**Parkplatz**

Fläche: 50,00m x 16,00m; 20 Stellplätze à 2 Reihen  
Vorgabe:  $E_m$  5lx /  $g$ , 0,25  
NORA VIII LLM DA LED  
LLM DA LED 26W/3.000lm/3.000K  
Anzahl: 4 Leuchten  
Masthöhe: 4,00m  
Mastabstand: 35,00m

- ⊕
- CLO
- AC / DC
- 10kV
- RA 70
- IP 65
- IK 08
- 220–240V  
50–60Hz
- WA  
0,12m<sup>2</sup>
- CE

Ohne Mehrpreis:

- 2.700K  
4.000K

RAL / DB

$\varnothing$  76mm

geperlte Abdeckung

Gegen Mehrpreis:

□

DIMMUNG



Ausleger

Kabel

- 1.800K  
2.200K  
5.700K



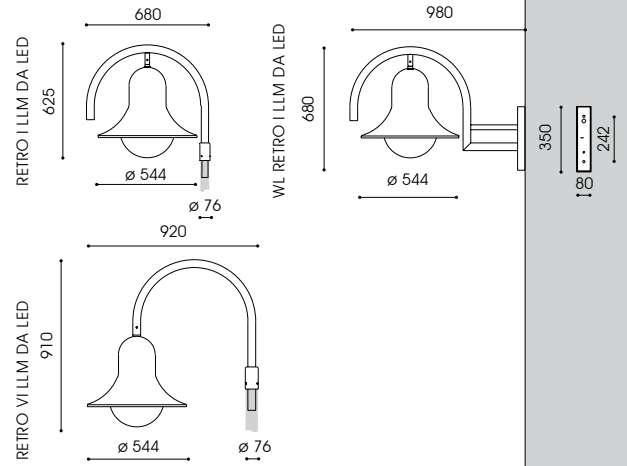
# RETRO I LLM DA LED RETRO VI LLM DA LED



RETRO I LLM DA LED



RETRO VI LLM DA LED



- 
- CLO
- AC / DC
- 10kV
- RA 70
- IP 65
- IK 08
- 220-240V  
50-60Hz
- WA  
0,20m<sup>2</sup>
- CE



RETRO I LED

empf. Masthöhe: 3,50m – 6,00m  
 Beleuchtungsaufgabe: niedriger und mittlerer Lichtbedarf  
 Leuchtmittel: inkl. 1 blendfreies, leicht auswechselbares LLM DA LED Modul  
 Farbtemperatur: 3.000K warmweiß  
 LED Betriebsgerät: elektronischer Treiber, bis 100.000 Stunden  
 Lebensdauer der LED: bis 100.000 Stunden  
 optisches System: Reflektorsystem für horizontale LLM DA LED Module  
 Lichtverteilung: breitstrahlende Straßenoptik  
 Leuchtenkopf: aus Aluminium, mit weißer Spezialbeschichtung an der Innenseite; pulverbeschichtet  
 Ausleger: inkl. dekorativem Bogenausleger für Mastaufsatz bzw. Wandbefestigung, aus Edelstahl, WL: mit Wandschild aus feuerverzinktem Stahl; pulverbeschichtet  
 Farbe: DB 703  
 Abdeckung: Polycarbonat, klar, schlagfest, UV-stabilisiert  
 Anschluss: Leuchtenkopf komplett verdrahtet, inkl. Kabel; ca. 2,00m; mit Hilfe einer Steckkupplung unterhalb des Auslegers; WL: ca. 2,00m, mit Hilfe einer Steckkupplung im Wandschild  
 Montage: für Mastzopf ø 76mm; Wandleuchte: mit Wandschild zum Anschrauben an die Wand  
 Zubehör: Kabel, Mast, Mastzubehör, Befestigungsmaterial für Wandmontage – separat zu bestellen

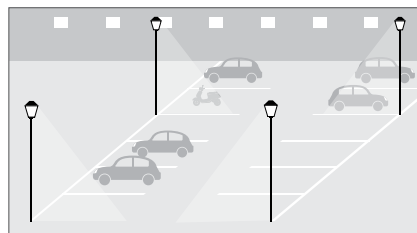
- Ohne Mehrpreis:
- 2.700K  
4.000K
  - RAL / DB
  - ø 60mm
  - gepötte Abdeckung

- Gegen Mehrpreis:
- - DIMMUNG
  - CLEVER LIGHT Box
  - Ausleger
  - Kabel
  - 1.800K  
2.200K  
5.700K

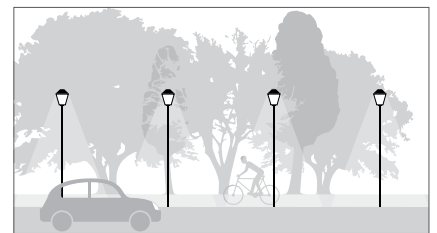
Bestückung	kg	Artikelnummer	Ersatz für
<b>RETRO I LLM DA LED</b>			
LLM DA LED 16W/1.800lm/3.000K	11,2	4.771.9008.07-2	HQL 50W, NAV 50W
LLM DA LED 26W/3.000lm/3.000K	11,2	4.771.9042.07-2	HQL 80W, NAV 70W
<b>WL RETRO I LLM DA LED</b>			
LLM DA LED 16W/1.800lm/3.000K	11,9	4.741.9008.05-2	HQL 50W, NAV 50W
LLM DA LED 26W/3.000lm/3.000K	11,9	4.741.9042.05-2	HQL 80W, NAV 70W
<b>RETRO VI LLM DA LED</b>			
LLM DA LED 16W/1.800lm/3.000K	13,5	4.776.9008.07-2	HQL 50W, NAV 50W
LLM DA LED 26W/3.000lm/3.000K	13,5	4.776.9042.07-2	HQL 80W, NAV 70W



**Anliegerstraße**  
 Vorgabe: E<sub>n</sub> 3lx / E<sub>min</sub> 0,6lx | Beleuchtungsklasse: P5  
 RETRO I LLM DA LED  
 LLM DA LED 16W/1.800lm/3.000K  
 Masthöhe: 4,00m  
 Straßenbreite: 5,00m  
 Mastabstand: 31,00m

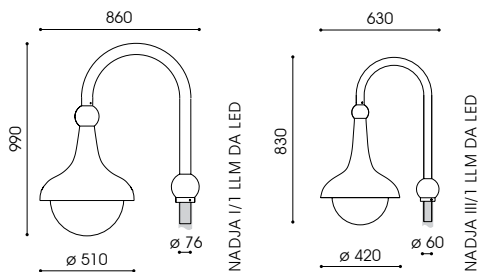


**Parkplatz**  
 Fläche: 50,00m x 16,00m; 20 Stellplätze à 2 Reihen  
 Vorgabe: E<sub>n</sub> 5lx / g, 0,25  
 RETRO I LLM DA LED  
 LLM DA LED 26W/3.000lm/3.000K  
 Anzahl: 4 Leuchten  
 Masthöhe: 4,50m  
 Mastabstand: 30,00m



**Anliegerstraße**  
 Vorgabe: E<sub>n</sub> 3lx / E<sub>min</sub> 0,6lx | Beleuchtungsklasse: P5  
 RETRO VI LLM DA LED  
 LLM DA LED 26W/3.000lm/3.000K  
 Masthöhe: 6,00m  
 Straßenbreite: 5,00m  
 Mastabstand: 43,00m





NADJA I/1 LLM DA LED  
NADJA III/1 LLM DA LED

- empf. Masthöhe: NADJA I: 4,00m – 6,00m  
NADJA III: 3,00m – 5,00m
- Beleuchtungsaufgabe: niedriger und mittlerer Lichtbedarf  
Leuchtmittel: inkl. 1 blendfreies, leicht auswechselbares LLM DA LED Modul
- Farbtemperatur: 3.000K warmweiß  
LED Betriebsgerät: elektronischer Treiber, bis 100.000 Stunden  
Lebensdauer der LED: bis 100.000 Stunden  
optisches System: Spiegelreflektor (NADJA I/1) bzw. Spiegelplatte (NADJA III/1) für horizontale LLM DA LED Module
- Lichtverteilung: breitstrahlende Straßenoptik  
Leuchtenkopf: aus Aluminium, Innenseite mit weißer Spezialbeschichtung; pulverbeschichtet
- Ausleger: inkl. dekorativem Rundbogenausleger; aus Edelstahl; pulverbeschichtet  
DB 703
- Farbe: Polycarbonat, klar, schlagfest, UV-stabilisiert  
Abdeckung: Leuchtenkopf komplett verdrahtet; mit Hilfe einer Konusbefestigung mit Steckkupplung außerhalb des Leuchtenkopfes
- Montage: für Mastzopf  $\varnothing$  76mm (NADJA I/1),  $\varnothing$  60mm (NADJA III/1)  
Zubehör: Kabel, Mast, Mastzubehör, Befestigungsmaterial für Wandmontage – separat zu bestellen



- 
- CLO
- AC / DC
- 10kV
- RA 70
- IP 65
- IK 08
- 220–240V  
50–60Hz
- WA  
0,12m<sup>2</sup>
- CE

Bestückung	kg	Artikelnummer	⚡ Ersatz für
<b>NADJA I/1 LLM DA LED</b>			
LLM DA LED 16W/1.800lm/3.000K	16,7	9.870.9008.059-2	HQL 50W, NAV 50W
LLM DA LED 26W/3.000lm/3.000K	16,7	9.870.9042.059-2	HQL 80W, NAV 70W
<b>NADJA III/1 LLM DA LED</b>			
LLM DA LED 16W/1.800lm/3.000K	10,4	9.876.9008.059-2	HQL 50W, NAV 50W
LLM DA LED 26W/3.000lm/3.000K	10,4	9.876.9042.059-2	HQL 80W, NAV 70W

Ohne Mehrpreis:

- 2.700K  
4.000K
- RAL / DB
- NADJA III:  
 $\varnothing$  76mm
- geperlte  
Abdeckung

Gegen Mehrpreis:

- 
- DIMMUNG
- CLEVER LIGHT
- Ausleger
- Kabel



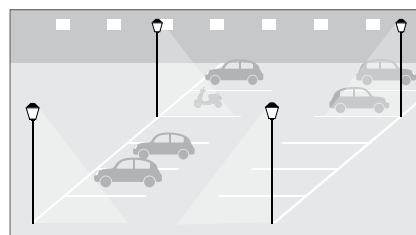
**Anliegerstraße**

Vorgabe:  $E_m$  3lx /  $E_{min}$  0,6lx | Beleuchtungsklasse: P5  
NADJA I/1 LLM DA LED  
LLM DA LED 26W/3.000lm/3.000K  
Masthöhe: 4,50m  
Straßenbreite: 5,00m  
Mastabstand: 42,00m



**Anliegerstraße**

Vorgabe:  $E_m$  3lx /  $E_{min}$  0,6lx | Beleuchtungsklasse: P5  
NADJA III/1 LLM DA LED  
LLM DA LED 16W/1.800lm/3.000K  
Masthöhe: 4,00m  
Straßenbreite: 5,00m  
Mastabstand: 33,00m

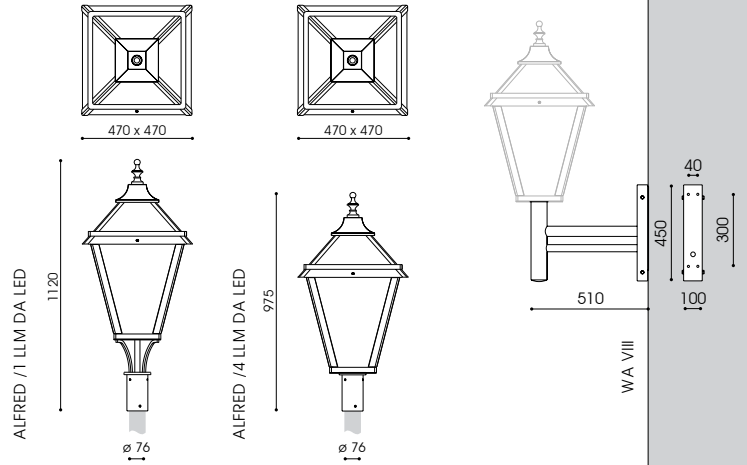


**Parkplatz**

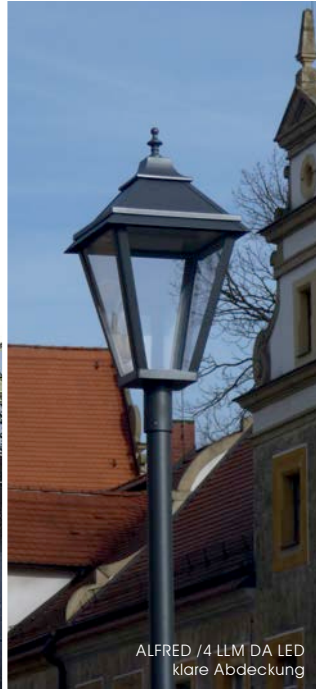
Fläche: 50,00m x 16,00m; 20 Stellplätze à 2 Reihen  
Vorgabe:  $E_m$  5lx /  $g$  0,25  
NADJA I/1 LLM DA LED  
LLM DA LED 26W/3.000lm/3.000K  
Anzahl: 4 Leuchten  
Masthöhe: 4,00m  
Mastabstand: 35,00m

- 1.800K  
2.200K  
5.700K

ALFRED / 1 LLM DA LED  
ALFRED / 4 LLM DA LED



- 
- CLO
- AC / DC
- 10kV
- RA 70
- IP 65
- IK 08
- 220-240V  
50-60Hz
- WA ALFRED/1:  
0,22m<sup>2</sup>
- WA ALFRED/4:  
0,21m<sup>2</sup>
- CE



empf. Masthöhe: 3,00m – 5,00m  
 Beleuchtungsaufgabe: niedriger Lichtbedarf  
 Leuchtmittel: inkl. 1 blendfreies, leicht auswechselbares LLM DA LED Modul  
 Farbtemperatur: 3.000K warmweiß  
 LED Betriebsgerät: elektronischer Treiber, bis 100.000 Stunden  
 Lebensdauer der LED: bis 100.000 Stunden  
 optisches System: diffuses Licht durch horizontale LLM DA LED Module  
 Lichtverteilung: breitstrahlende Straßenoptik  
 Leuchtenkopf: inkl. Dach mit Scharnier aus Edelstahl, mit dekorativer Spitze aus Aluminiumguss; pulverbeschichtet  
 Ausleger: optional: Wandausleger WA VIII aus Edelstahl; pulverbeschichtet  
 Farbe: DB 703  
 Abdeckung: PMMA RESIST, klar bzw. satiniert, schlagzäh  
 Anschluss: komplett verdrahtet, mit freien Leitungsenden  
 Montage: für Mastzopf  $\varnothing$  76mm; Wandleuchte: zum Anschrauben an die Wand  
 Zubehör: Mast, Ausleger, Mastzubehör, Befestigungsmaterial für Wandmontage – separat zu bestellen

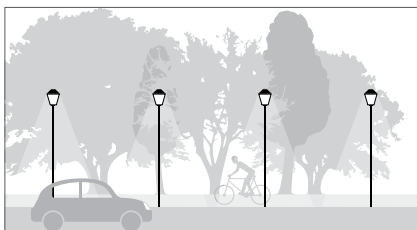
Ohne Mehrpreis:

- 2.200K  
2.700K  
4.000K
- RAL / DB
- $\varnothing$  60mm
- andere Abdeckung

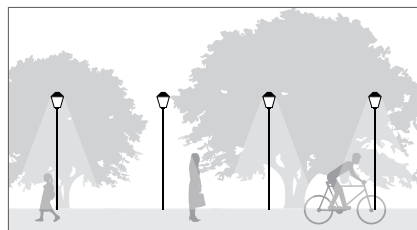
Gegen Mehrpreis:

- 
- DIMMUNG
- 
- Ausleger
- andere Module
- andere Modelle
- Zhaga-sockel

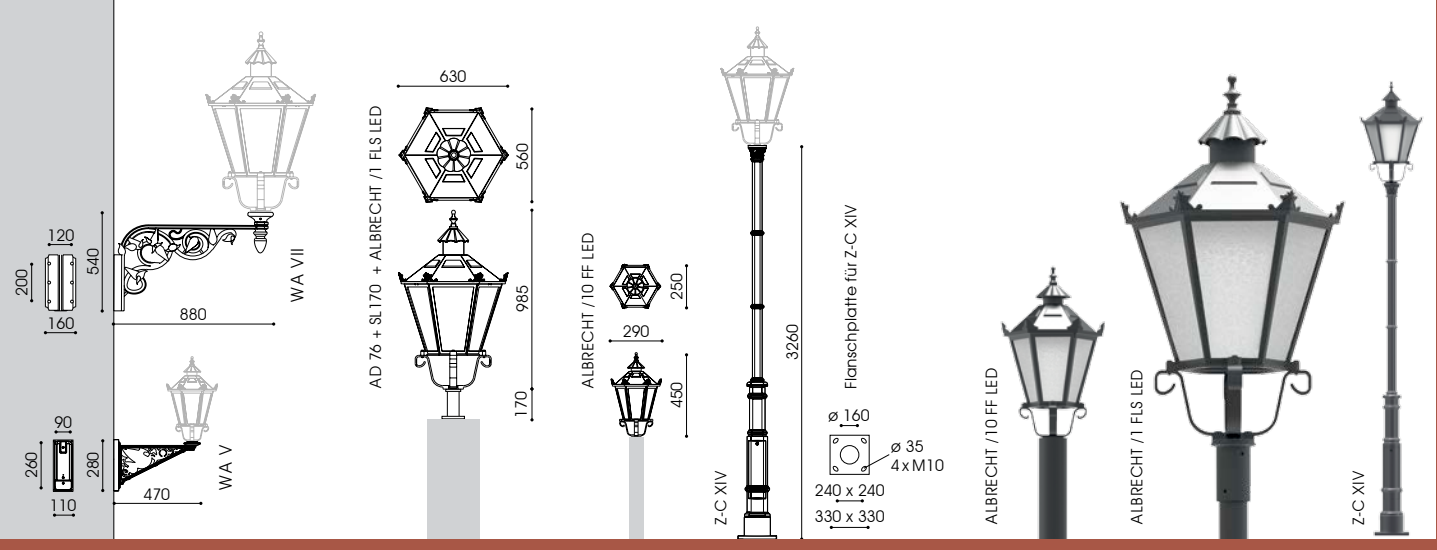
Bestückung	kg	Artikelnummer	Ersatz für
<b>ALFRED / 1 LLM DA LED – klare Abdeckung</b> LLM DA LED 16W/1.800lm/3.000K	20,2	5.705.9008.05-2LK1	HQL 50W, NAV 50W
<b>ALFRED / 1 LLM DA LED – satinierte Abdeckung</b> LLM DA LED 16W/1.800lm/3.000K	20,2	5.705.9008.056-2LK1	HQL 50W, NAV 50W
<b>ALFRED / 4 LLM DA LED – klare Abdeckung</b> LLM DA LED 16W/1.800lm/3.000K	18,6	5.705.9008.05-2LK4	HQL 50W, NAV 50W
<b>ALFRED / 4 LLM DA LED – satinierte Abdeckung</b> LLM DA LED 16W/1.800lm/3.000K	18,6	5.705.9008.056-2LK4	HQL 50W, NAV 50W
<b>Wandausleger – Edelstahl, DB 703</b> WA VIII	7,9	9.800.1008.70	



**Anliegerstraße**  
 Vorgabe:  $E_{\text{m}}$  3lx /  $E_{\text{min}}$  0,6lx | Beleuchtungsklasse: P5  
 LLM DA LED 16W/1.800lm/3.000K - klare Abdeckung  
 Masthöhe: 3,50m  
 Straßenbreite: 5,00m  
 Mastabstand: 20,00m



**Gehweg**  
 Vorgabe:  $E_{\text{m}}$  2lx /  $E_{\text{min}}$  0,4lx | Beleuchtungsklasse: P6  
 LLM DA LED 16W/1.800lm/3.000K - klare Abdeckung  
 Masthöhe: 3,50m  
 Fußweg 1-seitig: 2,50m  
 Mastabstand: 30,00m



empf. Masthöhe: ALBRECHT /1: 3,00m – 6,00m  
ALBRECHT /10: 1,00m – 3,00m

Beleuchtungsaufgabe: niedriger und mittlerer Lichtbedarf  
Leuchtmittel: inkl. 1 leicht auswechselbares FLS LED Modul bzw. 1 FF SW-X LED Modul

Farbtemperatur: 3.000K warmweiß  
LED Betriebsgerät: elektronischer Treiber bis 100.000 Stunden  
Lebensdauer der LED: bis 100.000 Stunden  
optisches System: gerichtetes Licht (multi layer) durch computeroptimierte und alterungsresistente Linsentechnologie

Lichtverteilung: FLS-S oval breitstrahlend; FLS-A asymmetrisch breitstrahlend; FLS-P symmetrisch; FF SW-X LED: sehr eng- und breitstrahlende Radwegoptik

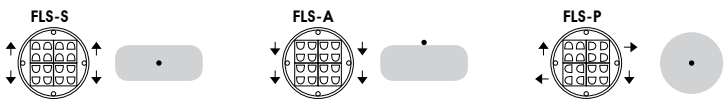
Leuchtenkopf: inkl. Dach mit Spitze und 6 Zierelementen, ALBRECHT /1: Dach mit Scharnier; aus Aluminiumguss; pulverbeschichtet

Ausleger: optional: Wandausleger WA V, VII: aus Aluminiumguss; pulverbeschichtet

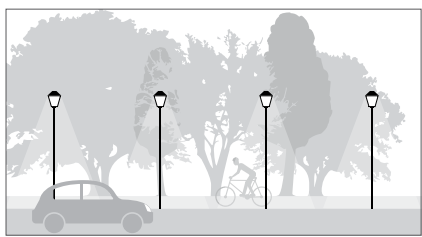
Ziermast: Z-C XIV: aus Aluminiumguss, pulverbeschichtet; mit quadratischer Flanschplatte zur Überpflasterung DB 703

Farbe: DB 703  
Abdeckung: PMMA RESIST, geperlt, schlagzäh  
Anschluss: komplett verdrahtet, mit freien Leitungsenden  
Montage: zum Aufschrauben auf Ziermast, Sockelstützen SL 170 oder Wandausleger oder mittels Adapter AD 76 für Mastzopf  $\varnothing$  76mm

Zubehör: Zier- bzw. Standardmast, Wandausleger, Adapter AD 76, Sockelstützen SL 170, Mastzubehör, Befestigungsmaterial für Wandmontage – separat zu bestellen



Bestückung	kg	Artikelnummer	Ersatz für
<b>ALBRECHT /1 FLS LED</b>			
FLS-S LED 22W/2.960lm/3.000K	28,5	5.706.9071.06LK1	HQL 80W, NAV 70W
FLS-A LED 22W/2.960lm/3.000K	28,5	5.706.9073.06LK1	HQL 80W, NAV 70W
FLS-P LED 22W/2.960lm/3.000K	28,5	5.706.9075.06LK1	HQL 80W, NAV 70W
<b>ALBRECHT /10 FF LED</b>			
FF LED SW-X 15W/2.000lm/3.000K	3,2	5.746.9117.06LK10	HQL 50W, NAV 50W
<b>Wandausleger - Aluminiumguss, DB 703</b>			
WA V (ALBRECHT /10)	8,0	9.800.1000.60	
WA VII (ALBRECHT /1)	10,0	9.800.1000.70	
<b>Adapter - Aluminiumguss, DB 703 und Sockelstützen - feuerverzinkter Stahl, DB 703</b>			
AD 76 (Adapter für Mastzopf $\varnothing$ 76mm)	4,4	9.950.0999.12	
SL 170 (Stützen für Sockelbefestigung $\varnothing$ 76mm)	1,8	9.900.0000.10	
<b>Ziermast - Aluminiumguss, DB 703</b>			
Z-C XIV (ALBRECHT /1)	45,50	9.955.2214.70AFQ	



**Sammelstraße**  
Vorgabe: E<sub>5lx</sub> / E<sub>min</sub> 1lx | Beleuchtungsklasse: P4  
ALBRECHT /1 FLS LED, asymmetrisch breitstrahlend  
FLS-A LED 22W/2.960lm/3.000K  
Masthöhe: 4,50m  
Fußweg 1-seitig: 1,50m  
Straßenbreite: 6,00m  
Mastabstand: 35,00m

- 
- CLO
- AC / DC
- 10kV
- RA 70
- IP 65
- IK 08
- 220–240V  
50–60Hz
- WA ALBRECHT/1: 0,24m<sup>2</sup>
- WA ALBRECHT/10: 0,06m<sup>2</sup>
- CE

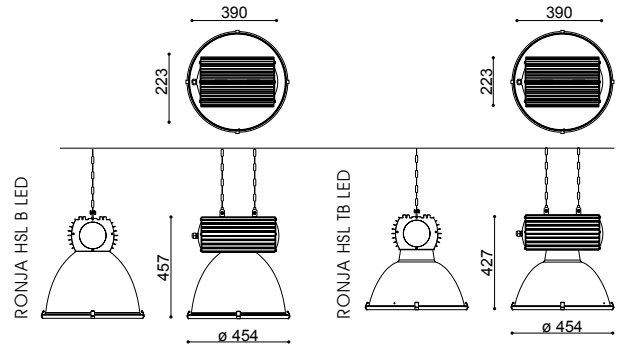
- Ohne Mehrpreis:
- FLS: 2.700K 4.000K
- FF: 4.000K
- RAL / DB
- opale, klare Abdeckung
- Gegen Mehrpreis:
- 
- DIMMUNG
- 
- Ausleger
- Ziermaste
- andere Module
- andere Modelle
- Zhaga-sockel

# RONJA HSL B LED RONJA HSL TB LED

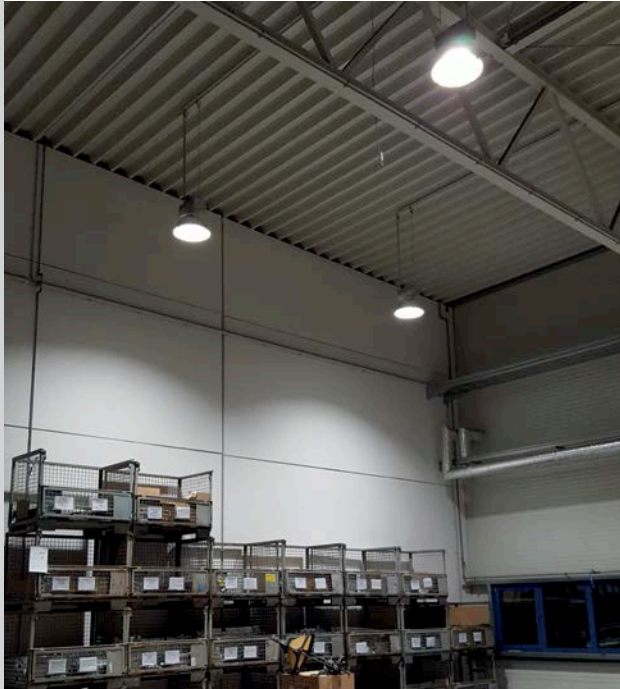
RONJA HSL B LED



RONJA HSL TB LED



- 
- RA 80
- IP 54
- 220–240V  
50–60Hz
- CE
- Umgebungs-  
temperatur  
40°C
- Lagerware

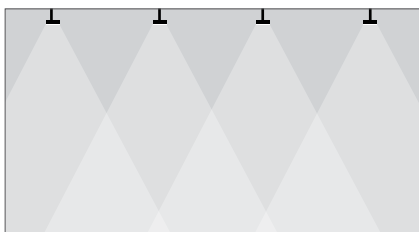


empf. Montagehöhe: 5,00m – 8,00m  
 Beleuchtungsaufgabe: mittlerer und hoher Lichtbedarf  
 Leuchtmittel: inkl. 1 CLE LED Modul  
 Farbtemperatur: 4.000K neutralweiß  
 LED Betriebsgerät: elektronischer Treiber; bis 100.000 Stunden; Professional: mit Dali-Schnittstelle und Dimmoptionen  
 Lebensdauer der LED: bis 100.000 Stunden  
 optisches System: Reflektor aus Reinstaluminium, gegläntzt und eloxiert  
 Lichtverteilung: symmetrisch breitstrahlend bzw. symmetrisch tiefbreitstrahlend  
 Leuchtenkopf: Gehäuse aus eloxiertem, stranggepresstem Aluminiumprofil  
 Abdeckung: Schutzglas aus flachem, klarem Einscheiben-Sicherheitsglas, mit Edelstahl Clips und Silikondichtung, abklappbar, mit Sicherheitshaken gegen Herunterfallen gesichert  
 Anschluss: Leuchtenkopf komplett verdrahtet und montiert; mit Hilfe einer Klemme im Inneren des Leuchtenkopfes  
 Montage: zur Befestigung an der Decke  
 Zubehör: Befestigungsmaterial, z.B. Kette, Traverse, Schutzgitter, Durchverdrahtung, Kabel, Bewegungssensoren – separat zu bestellen

Gegen Mehrpreis:

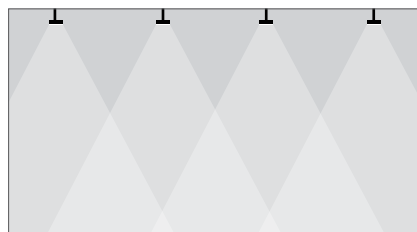
- DIMMUNG
- Durchverdrahtung
- intelligente Lichtsteuerung
- Sensoren
- 
- Kabel

Bestückung	kg	Artikelnummer	Ersatz für
<b>RONJA HSL B LED BASIC – breitstrahlend</b>			
• CLE LED 125W/20.000lm/4.000K	9,0	9.407.9920.29	HQL 400W, 700W, HQI 400
<b>RONJA HSL TB LED BASIC – tiefbreitstrahlend</b>			
• CLE LED 125W/20.000lm/4.000K	9,0	9.407.9920.28	HQL 400W, 700W, HQI 400
<b>RONJA HSL B LED PROFESSIONAL – breitstrahlend</b>			
CLE LED 125W/20.000lm/4.000K	9,0	9.407.9920.29-93	HQL 400W, 700W, HQI 400
<b>RONJA HSL TB LED PROFESSIONAL – tiefbreitstrahlend</b>			
CLE LED 125W/20.000lm/4.000K	9,0	9.407.9920.28-93	HQL 400W, 700W, HQI 400
<b>Zubehör:</b>			
Traverse T	1,5	9.907.0010.00	
• Schutzgitter SG	1,8	9.904.0009.00	
• Gliederkette, verzinkt, 20,00m	2,0	8.600.5020.00	



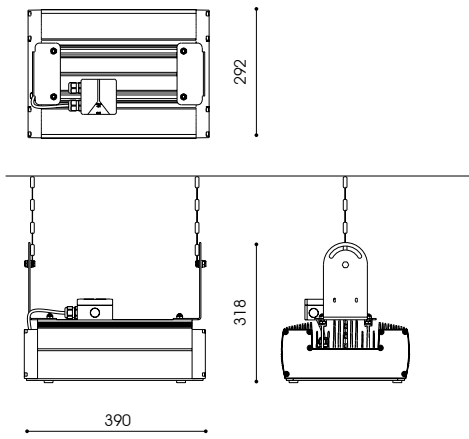
**Halle**  
 Fläche: 30,00m x 18,00m; 3 Leuchten à 5 Reihen

**Vorgabe: E<sub>v</sub> 300lx**  
 RONJA HSL B LED BASIC, breitstrahlend / tiefbreitstrahlend  
 CLE LED 125W/20.000lm/4.000K  
 Anzahl: 15 Stück  
 Raumhöhe: 7,00m / 10,00m  
 Lichtpunkthöhe: 6,00m / 8,00m

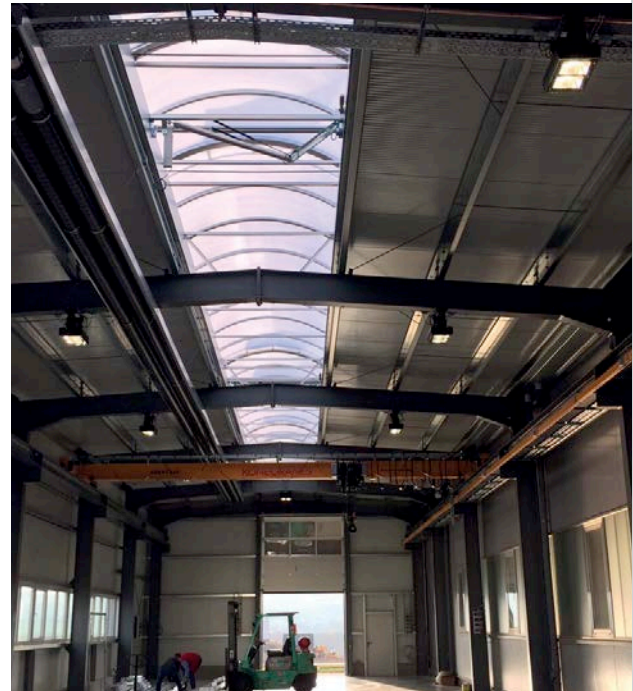


**Halle**  
 Fläche: 30,00m x 18,00m; 4 Leuchten à 6 Reihen

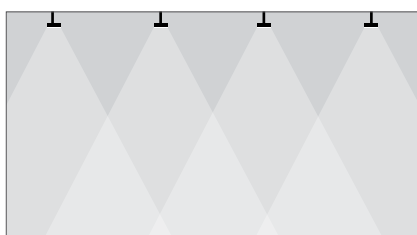
**Vorgabe: E<sub>v</sub> 500lx**  
 RONJA HSL TB LED BASIC, breitstrahlend / tiefbreitstrahlend  
 CLE LED 125W/20.000lm/4.000K  
 Anzahl: 24 Stück  
 Raumhöhe: 7,00m / 10,00m  
 Lichtpunkthöhe: 6,00m / 8,00m



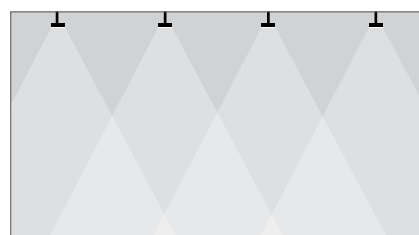
- empf. Montagehöhe: 5,00m – 10,00m  
 Beleuchtungsaufgabe: mittlerer und hoher Lichtbedarf  
 Leuchtmittel: inkl. 2 Z LED Modulen nach anerkanntem Zhaga-Standard  
 Farbtemperatur: 4.000K neutralweiß  
 LED Betriebsgerät: elektronischer Treiber, bis 100.000 Stunden  
 Lebensdauer der LED: bis 100.000 Stunden  
 optisches System: computeroptimierter Reflektor für Zhaga LED Module für gerichtetes Licht  
 Lichtverteilung: symmetrisch tiefbreitstrahlend  
 Leuchtenkopf: stranggepresstes Aluminium; pulverbeschichtet und eingefärbter, hitzebeständiger Spezialkunststoff RAL 9005 (tiefschwarz)  
 Farbe: flaches, klares Einscheiben-Sicherheitsglas, abnehmbar, mit Sicherheitshaken gegen Herunterfallen gesichert  
 Abdeckung: Leuchtenkopf komplett verdrahtet; mit Hilfe einer Klemme im Anschlusskasten auf der Leuchte zur Befestigung an der Decke  
 Anschluss: Befestigungsmaterial, z.B. Kette, Traverse, Schutzgitter; Durchverdrahtung, Kabel, Bewegungssensoren – separat zu bestellen  
 Montage:  
 Zubehör:



Bestückung	kg	Artikelnummer	⚡ Ersatz für
<b>HL TANJA II LED BASIC – symmetrisch tiefbreitstrahlend</b>			
• PL-CP LED 86W/12.000lm/4.000K	11,5	9.143.9268.285	HQL 250W, HQI 250W
• PL-CP LED 112W/16.000lm/4.000K	13,0	9.143.9282.285	HQL 250W, 400W, HQI 250W, 400W
<b>HL TANJA II LED PROFESSIONAL – symmetrisch tiefbreitstrahlend</b>			
PL-CP LED 86W/12.000lm/4.000K	11,5	9.143.9268.285-93	HQL 250W, HQI 250W
PL-CP LED 112W/16.000lm/4.000K	13,0	9.143.9282.285-93	HQL 250W, 400W, HQI 250W, 400W
<b>Zubehör:</b>			
• Gliederkette, verzinkt, 20,00m	2,0	8.600.5020.00	



**Halle**  
 Fläche: 30,00m x 18,00m; 4 Leuchten à 5 Reihen  
**Vorgabe: E<sub>m</sub> 300lx**  
 HL TANJA II LED BASIC symmetrisch tiefbreitstrahlend  
 CLE LED 86W/12.000lm/4.000K  
 Anzahl: 20 Stück  
 Raumhöhe: 7,00m  
 Lichtpunkthöhe: 6,00m



**Halle**  
 Fläche: 30,00m x 18,00m; 4 Leuchten à 6 Reihen  
**Vorgabe: E<sub>m</sub> 500lx**  
 HL TANJA II LED BASIC symmetrisch tiefbreitstrahlend  
 CLE LED 112W/16.000lm/4.000K  
 Anzahl: 24 Stück  
 Raumhöhe: 7,00m  
 Lichtpunkthöhe: 6,00m

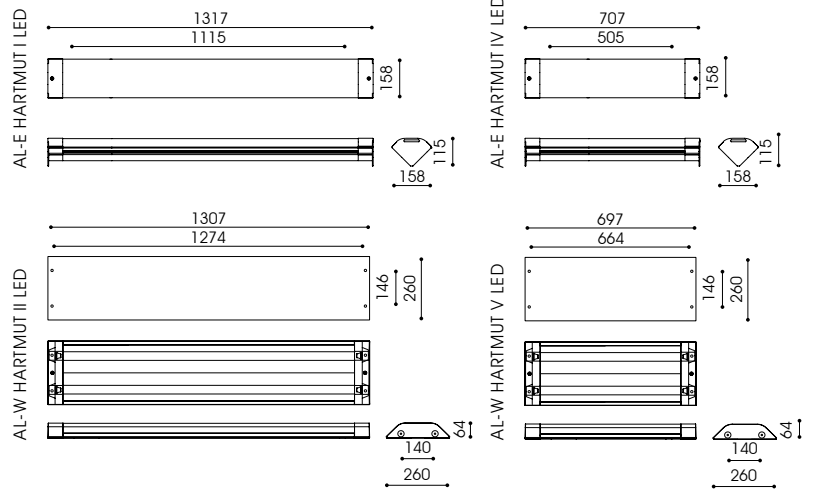
- 
- RA 70
- IP 54
- 220–240V  
50–60Hz
- Umgebungs-  
temperatur  
40°C
- Zhaga
- CE
- Lagerware

Ohne  
Mehrpreis:

- 3.000K  
5.700K
- RA 80
- PC  
Abdeckung

Gegen  
Mehrpreis:

- DIMMUNG
- Durchver-  
drahtung
- intelligente  
Lichtsteuer-  
ung
- Sensoren
- 
- RAL / DB
- Kabel



- ⊕
- RA 80
- IP 65
- 3x IK 10
- 220-240V  
50-60Hz
- CE



empf. Montagehöhe: 3,00m – 6,00m  
 Beleuchtungsaufgabe: mittlerer Lichtbedarf  
 Leuchtmittel: inkl. LED Modul  
 Farbtemperatur: 4.000K neutralweiß  
 LED Betriebsgerät: elektronischer Treiber; bis 80.000 Stunden  
 Lebensdauer der LED: bis 80.000 Stunden/ L70/ B50  
 optisches System: Reflektor in weiß mit integrierten Längsprismen in der Abdeckung  
 Lichtverteilung: symmetrisch  
 Gehäuse: aus Aluminium, pulverbeschichtet  
 Endkappen: AL-E HARTMUT I, IV: aus Polycarbonat, durchgefärbt; AL-W HARTMUT II, V: durchgängiges Aluminiumprofil ohne Endkappen  
 Farbe: RAL 9010 (weiß)  
 Abdeckung: Wanne aus Polycarbonat mit Längsprismen, klar, hochschlagfest, UV-stabilisiert, 3mm dick (AL-E HARTMUT I, IV LED) bzw. 4mm dick (AL-W HARTMUT II, V LED)  
 Anschluss: komplett verdrahtet; mit Anschlussklemme im Inneren der Leuchte  
 Montage: AL-W HARTMUT II, V: inkl. integriertem Kabelkanal mit Trennwand für Kabeldurchmesser bis 14 mm  
 AL-E HARTMUT I, IV: für Eckmontage, mit Innensechskantschraube, Sonderschrauben bieten zusätzlichen Schutz gegen unbefugtes Öffnen  
 AL-W HARTMUT II, V: für Wand- bzw. Deckenmontage; Durchgangsverdrahtung 3-phasig, vorbereitet für die Lichtbandmontage  
 Zubehör: Wandbefestigungsmaterial, Kabelkanal – separat zu bestellen

Ohne Mehrpreis:

3.000K

Gegen Mehrpreis:

10 kV

DIMMUNG

RAL / DB

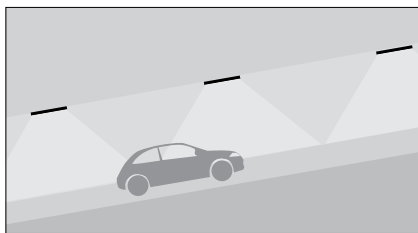
Kabel

Kabelkanal

Sonderschrauben

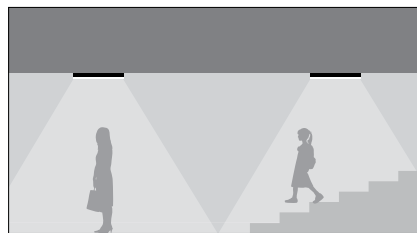
Bestückung	kg	Artikelnummer	Ersatz für
<b>Anbauleuchte für Eckmontage</b>			
<b>AL-E HARTMUT I LED</b>			
LED 22,8W/3.600lm/4.000K <sup>(2)</sup>	10,0	5.420.9020.00110	DULUX L 36W
<b>AL-E HARTMUT IV LED</b>			
LED 11 W/1.300lm/4.000K	8,0	5.420.9003.00410	DULUX L 18-24W
LED 14,5W/2.200lm/4.000K	8,0	5.420.9014.00410	DULUX L 18-24W
<b>Anbauleuchte für Wand- und Deckenmontage</b>			
<b>AL-W HARTMUT II LED</b>			
LED 22,8W/3.600lm/4.000K <sup>(2)</sup>	12,0	5.421.9020.003	DULUX L 36W
<b>AL-W HARTMUT V LED</b>			
LED 7W/1.100lm/4.000K	10,0	5.421.9003.005	DULUX L 18-24W
LED 14,5W/2.200lm/4.000K	10,0	5.421.9014.005	DULUX L 18-24W

<sup>(2)</sup> 2 LED Module



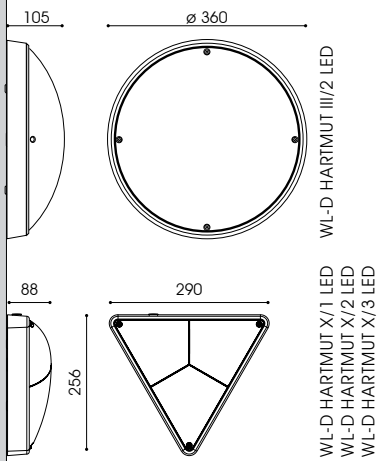
**Auffahrt zum Parkdeck**

Vorgabe: E<sub>50lx</sub>  
 AL-W HARTMUT II  
 LED 22,8W/3.600lm/4.000K<sup>(2)</sup>  
 Anordnung: Deckenleuchte, mittig  
 Montagehöhe: 2,00m  
 Leuchtenabstand: 5,00m



**Unterführung Gehweg**

Vorgabe: E<sub>50lx</sub> / E<sub>min</sub> 1lx  
 AL-E HARTMUT I LED  
 LED 14,5W/2.200lm/4.000K  
 Anordnung: Eckmontage, beidseitig versetzt  
 Montagehöhe: 3,50m  
 Leuchtenabstand: 25,00m



WL-D HARTMUT III/2

WL-D HARTMUT X/3 LED



WL-D HARTMUT X/1 LED



WL-D HARTMUT X/2 LED

WL-D HARTMUT III/2  
WL-D HARTMUT X/1, 2, 3

empf. Montagehöhe: 2,50m – 5,00m  
 Beleuchtungsaufgabe: geringer und mittlerer Lichtbedarf  
 Leuchtmittel: inkl. LED Modul  
 Farbtemperatur: 4.000K neutralweiß  
 LED Betriebsgerät: elektronischer Treiber; bis 100.000 Stunden  
 Lebensdauer der LED: bis 100.000 Stunden/ L70/ B10  
 optisches System: diffus  
 Lichtverteilung: symmetrisch; WL-D mit 1,2 oder 3 Öffnungen  
 Gehäuse: aus Aluminium, pulverbeschichtet  
 Farbe: DB 703  
 Abdeckung: Polycarbonat, opal, hochschlagfest, UV-stabilisiert  
 Anschluss: komplett verdrahtet, Kabeleinführung rückseitig  
 Montage: für Wand- bzw. Deckenmontage  
 Zubehör: Wandbefestigungsmaterial – separat zu bestellen



WL-R HARTMUT III/2



WL-R HARTMUT X/1



RA 80

IP 65

III/2:  
5x IK 10

X/1,2,3:  
2x IK 10

220–240V  
50–60Hz

CE

Ohne  
Mehrpreis:

3.000K

Gegen  
Mehrpreis:



10 kV

DIMMUNG

RAL / DB

Kabel

AC/DC

Einbauset  
für Wand-  
einbau

Bestückung	kg	Artikelnummer	💡 Ersatz für
<b>WL-D HARTMUT III/2 LED</b> LED 22W/2.320lm/4.000K	2,6	5.422.9023.0021703	DULUX T/E 42W
<b>WL-D HARTMUT X/1 LED</b> LED 3W/445lm/4.000K	1,4	5.424.9001.01	DULUX D/E 13W
<b>WL-D HARTMUT X/2 LED</b> LED 6W/890lm/ 4.000K	1,3	5.424.9001.02	DULUX D/E 18W
<b>WL-D HARTMUT X/3 LED</b> LED 8W/1.350lm/ 4.000K	1,2	5.424.9001.03	DULUX D/E 26W

PETRA E I/2



PETRA E VI/1



PETRA E VIII



PETRA E I/2



PETRA E VIII

- Betrieb:** bei geschlossener Versorgungstür; PETRA E VIII: Betrieb bei offener Versorgungstür, sofern CEE-Dosen nicht mit Winkelstecker verwendet werden
- Standrohr:** aus feuerverzinktem Stahl bzw. aus Edelstahl V2A (304), geschliffen und passiviert
- Tür:** mit Scharnier und Kabelauslass, Dreikantschloss inkl. Dreikantschlüssel M6
- Farbe:** DB 703
- Montage:** mit Flanschplatte; zum Aufschrauben auf bauseitigem Betonfundament oder auf zusätzlichem Eingrabstück
- Zubehör:** Eingrabstück mit Schrauben, Zierring aus feuerverzinktem Stahl; pulverbeschichtet in DB 703 oder aus Edelstahl, geschliffen und passiviert – separat zu bestellen
- Versorgungseinheit:** inkl. elektrischer Einheit in Schutzart IP 44

**PETRA E I/2:**

- 2 Stk. Schutzkontaktsteckdosen 16A/1p/250V
- 2 Stk. Leistungsschutzschalter 16A 1p-C
- 1 Stk. Fehlerstromschutzschalter 25A/2/0,03A
- 1 Stk. Anschlussklemme max. 5x6mm<sup>2</sup>
- 1 Stk. Kabelverschraubung M25 (ø 13-18mm)

**PETRA E VI/1:**

- 4 Stk. Schutzkontaktsteckdose 16A/1p/250V
- 1 Stk. CEE-Einbausteckdose 16A 5p 400V
- 1 Stk. CEE-Einbausteckdose 32A 5p 400V
- 4 Stk. Leistungsschutzschalter 16A 1p-C
- 1 Stk. Leistungsschutzschalter 16A 3p-C
- 1 Stk. Leistungsschutzschalter 32A 3p-C
- 1 Stk. Fehlerstromschutzschalter 63A/4/0,03A
- 1 Stk. Anschlussklemme max. 5x25mm<sup>2</sup>
- 1 Stk. Kabelverschraubung M40 (ø 22-32mm)

**PETRA E VIII:**

- obere Tür:**
- 4 Stk. Schutzkontaktsteckdose 250V/16A
  - 1 Stk. CEE-Einbausteckdose 16A 5p 400V
  - 1 Stk. CEE-Einbausteckdose 32A 5p 400V
  - 4 Stk. Leistungsschutzschalter 16A 1p-C
  - 1 Stk. Leistungsschutzschalter 16A 3p-C
  - 1 Stk. Leistungsschutzschalter 32A 3p-C
  - 1 Stk. Fehlerstromschutzschalter 63A/4/0,03A
  - 1 Stk. Anschlussklemme max. 5x25mm<sup>2</sup>
  - 1 Stk. Kabelverschraubung M40 (ø 22-32)

**untere Tür:**

- Auslaufventil 1/2" mit Belüfter und Rückflussverhinderer
- Absperrventil 1/2" mit Entleerungsvorrichtung
- Anschlussvorbereitung für 1/2" Wasserschlauch

Ohne Mehrpreis:

RAL / DB

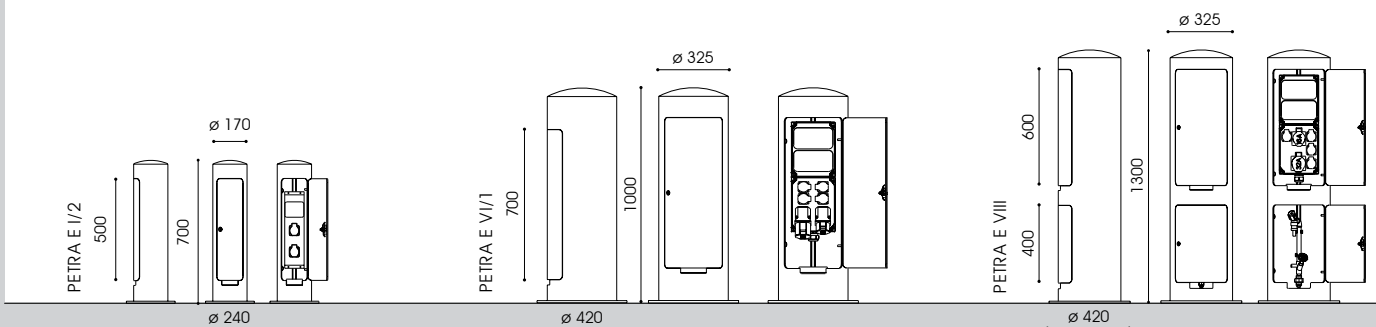
herausnehmbare Tür

Gegen Mehrpreis:

Profizylinderschloss

andere Modelle

Produkt	kg	Artikelnummer
<b>PETRA E I/2 – 0,70m, Flanschplatte</b>		
Stahl, feuerverzinkt, pulverbeschichtet	3,5	9.946.0993.112S
Edelstahl, geschliffen und passiviert	3,5	9.946.0993.312S
<b>PETRA E VI/1 – 1,00m, Flanschplatte</b>		
Stahl, feuerverzinkt, pulverbeschichtet	62,0	9.946.0998.114SC16C32
Edelstahl, geschliffen und passiviert	62,0	9.946.0998.314SC16C32
<b>PETRA E VIII – 1,30m, Flanschplatte</b>		
Stahl, feuerverzinkt, pulverbeschichtet	81,0	9.946.0999.114SC16C32
Edelstahl, geschliffen und passiviert	81,0	9.946.0999.314SC16C32
<b>Zubehör: Eingrabstück – feuerverzinkter Stahl, inkl. Schrauben</b>		
G240/500 – PETRA E I/2	7,1	9.900.0012.00
G420D/500 – PETRA E VI/1, VIII	17,5	9.900.0017.14ABW
<b>Zubehör: Zierring</b>		
Z248 – Stahl, feuerverzinkt, DB 703	0,4	9.900.0008.70
Z248 – Edelstahl, geschl. und passiviert	0,4	9.900.0008.45
Z429 – Stahl, feuerverzinkt, DB 703	0,8	9.900.0008.71
Z429 – Edelstahl, geschl. und passiviert	0,8	9.900.0008.46





PETRA ME I



PETRA ME IV



LOTTA E I/1



- Betrieb:** PETRA ME I: bei offener Versorgungstür; PETRA ME IV: bei geschlossener Versorgungstür; LOTTA E I/1: bei offener Versorgungstür, sofern CEE-Dosen verwendet werden
- Standrohr:** PETRA ME I: aus Edelstahl; pulverbeschichtet oder geschliffen und passiviert; PETRA ME IV, LOTTA E I/1: aus feuerverzinktem Stahl; pulverbeschichtet bzw. Edelstahl, geschliffen und passiviert; LOTTA E I/1: quadratisches Standrohr; PETRA ME I, ME IV: rundes Standrohr
- Tür:** herausnehmbar mit Kabelauslass; Dreikantschloss; inkl. Dreikantschlüssel M6
- Farbe:** DB 703
- Montage:** mit Flanschplatte; zum Aufschrauben auf bauseitigem Betonfundament oder auf zusätzlichem Eingrabstück
- Zubehör:** Eingrabstück mit Schrauben, Zierring aus feuerverzinktem Stahl; pulverbeschichtet in DB 703 oder aus Edelstahl, geschliffen und passiviert – separat zu bestellen

- Versorgungseinheit: PETRA ME I:**  
1 Stk. Schutzkontaktsteckdose 16A/1p/250V  
Sicherungen sind bauseits vorzusehen
- PETRA ME IV:**  
2 Stk. Schutzkontaktsteckdosen 16A/1p/250V  
Sicherungen sind bauseits vorzusehen
- LOTTA E I/1:**  
inkl. elektrischer Einheit in Schutzart IP 44:  
1 Stk. Schutzkontaktsteckdose 16A/1p/250V  
1 Stk. CEE-Einbausteckdose 16A 5p 400V  
1 Stk. Leistungsschutzschalter 16A 1p-C  
1 Stk. Leistungsschutzschalter 16A 3p-C  
1 Stk. Fehlerstromschutzschalter 40A/4/0,03A  
1 Stk. Anschlussklemme max. 5 x 6mm<sup>2</sup>  
1 Stk. Kabelverschraubung M25 (ø 13-18mm)



PETRA ME IV

Bestückung	kg	Artikelnummer
<b>PETRA ME I – 0,29m, inkl. Flanschplatte</b>		
Edelstahl, pulverbeschichtet	3,5	9.883.0002.501S
Edelstahl, geschliffen und passiviert	3,5	9.883.0002.301S
<b>PETRA ME IV – 0,36m, inkl. Flanschplatte</b>		
Stahl, feuerverzinkt, pulverbeschichtet	8,0	9.883.0001.102S
Edelstahl, geschliffen und passiviert	8,0	9.883.0001.302S
<b>LOTTA E I/1 – 0,70m, inkl. Flanschplatte</b>		
Stahl, feuerverzinkt, pulverbeschichtet	20,0	9.946.0983.101SC16
Edelstahl, geschliffen und passiviert	20,0	9.946.0983.301SC16
<b>Zubehör: Eingrabstück – feuerverzinkter Stahl, inkl. Schrauben</b>		
G180/400 - PETRA ME I	3,5	9.900.0011.00
G240/500 - PETRA ME IV	7,1	9.900.0012.00
Q250/500 - LOTTA E I/1	7,8	9.900.0016.00
<b>Zubehör: Zierring</b>		
Z180 – Edelstahl, DB 703	0,3	9.900.0010.25
Z180 – Edelstahl, geschl. und passiviert	0,3	9.900.0010.45
Z248 – Edelstahl, DB 703	0,4	9.900.0008.70
Z248 – Edelstahl, geschl. und passiviert	0,4	9.900.0008.45

Ohne Mehrpreis:

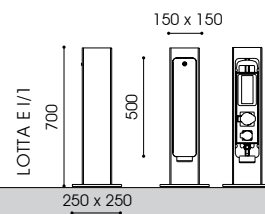
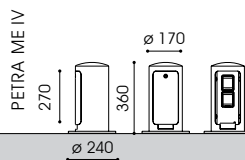
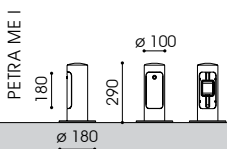
RAL / DB

Gegen Mehrpreis:

Profilylinderschloss

Tür mit Scharnier

andere Modelle



# STADTMÖBLIERUNG

**LICHTELEMENTE, BÄNKE, ABFALLBEHÄLTER, ABSPERRSYSTEME, FAHRRADANLEHNBÜGEL, BAUMSCHEIBEN, BAUMSCHUTZGITTER, BAUMSCHUTZBÜGEL, PFLANZSCHALEN, GELÄNDER, WERBE- UND ORIENTIERUNGSSYSTEME**

Stadtmöblierungsprodukte entstanden zunächst als Abrundung unseres Leuchtenprogramms. Heute, nach 18 Jahren sind die Stadtmöblierungsprodukte nicht mehr wegzudenken.

Zumeist im öffentlichen Bereich eingesetzt, achten wir besonders auf solide, nachhaltige Materialien und eine gute Verarbeitung, damit der Kunde und die Benutzer lange Freude an den Produkten haben.

Alle Stadtmöblierungsprodukte werden individuell gefertigt und in jeder RAL oder DB- Farbe nach Kundenwunsch gefertigt.

Weitere Informationen zu den Stadtmöblierungsprodukten von LEIPZIGER LEUCHTEN erhalten Sie im STADTMÖBLIERUNGSKATALOG oder bei unseren Mitarbeitern.



HANNA L



CASPAR FK I



SOPHIE K



FADESTATION LOTTA.FE.XIII + F.XII



LASSE B V



KORA B IX | KORA K XI.H



LOTTA L IV/350



GUNTER B I LFP LED | SOPHIE K II



PETRA K



ANNA K | LAURA B



KATJA T I LED



KORA A I



KATJA B I



RINA B V/1



LOTTA L IV/2S



KORA B IX | KORA K XI.H



KORA I/550



KOBRA P I LED



HOCKERBANK SOPHIE



KORAT | KORA K XIII/1

# INDIVIDUELLE KONZEPTE NACH KUNDENWUNSCH:



## WIR SIND VOR ORT FÜR SIE DA!

**1 Mecklenburg-Vorpommern / Brandenburg – Nord**  
Außendienst: Herr Ralf Dräger  
Tel.: +49 341 245613-22 / Mobil: +49 177 3739420  
E-mail: r.draeger@leipziger-leuchten.com

**2 Sachsen-Anhalt – Nordwest / Niedersachsen – Ost**  
Außendienst: Herr Baldo Koepke  
Tel.: +49 341 245613-21 / Mobil: +49 177 5986863  
E-mail: b.koepke@leipziger-leuchten.com

**3 Berlin / Brandenburg**  
Außendienst: Herr Andreas Kühn  
Tel.: +49 341 245613-38 / Mobil: +49 177 5986860  
E-mail: a.kuehn@leipziger-leuchten.com

**4 Sachsen-Anhalt – Südost / Sachsen – Leipzig**  
Außendienst: Herr Heiko Reichel  
Tel.: +49 341 245613-33 / Mobil: +49 178 6872373  
E-mail: h.reichel@leipziger-leuchten.com

**5 Sachsen – Chemnitz / Dresden**  
Außendienst: Herr Andreas Neumann  
Tel.: +49 341 245613-57 / Mobil: +49 178 6872372  
E-mail: a.neumann@leipziger-leuchten.com

**6 Thüringen / Hessen – Ost**  
Außendienst: Herr Klaus Hornbogen  
Tel.: +49 341 245613-34 / Mobil: +49 177 6785753  
E-mail: k.hornbogen@leipziger-leuchten.com

**7 Niedersachsen**  
Außendienst: Herr Sven Walther  
Tel.: +49 341 245613-39 / Mobil: +49 178 4580322  
E-mail: s.walther@leipziger-leuchten.com

**8 Hamburg / Niedersachsen / Schleswig-Holstein**  
Handelsvertreter: Achim Scholz e.K.  
Herr Achim Scholz  
Langenstücken 20, 22393 Hamburg  
Tel.: +49 40 6001860  
E-mail: info@achim-scholz-ek.de

**9 Niedersachsen / Nordrhein-Westfalen / Bremen**  
Handelsvertreter: Appenzeller Industriervertretungen GbR  
Herr Ansgar Appenzeller  
Von-Bodelschwingh-Str. 55, 26125 Oldenburg  
Tel.: +49 441 39777  
E-mail: info@appenzeller-ol.de

**10 Nordrhein-Westfalen / Rheinland-Pfalz**  
Handelsvertreter: Carl Pistor GmbH  
Herr Fredrik Pistor  
Otto-Hahn-Str. 7, 50997 Köln  
Tel.: +49 2236 61044  
E-mail: fredrik.pistor@pistor-elektro.de

**11 Hessen / Rheinland-Pfalz**  
Volker Achenbach Handelsvertretung  
Herr Volker Achenbach  
Fliederweg 4, 57258 Freudenberg  
Tel.: +49 2734 435983  
E-Mail: v.achenbach@leipziger-leuchten.com



**12 Baden-Württemberg / Rheinland-Pfalz / Hessen / Saarland**  
Handelsvertreter: mbl - Lichttechnik  
Herr Manfred Bschaden  
Furtbergstraße 103, 71665 Vaihingen/Enz  
Tel.: +49 7156 30719-91  
E-mail: mbschaden@mbl-info.de

**13 Bayern**  
Handelsvertreter: Kolb & Sörgel GmbH & Co. KG  
Frauenstraße 44, 82216 Maisach  
Herr Johannes Schwarz  
Tel.: +49 8141 347144  
E-Mail: johannes.schwarz@kolb-soergel.de

Fau Judit Koszo  
Tel.: +49 8141 347142  
judit.koszo@kolb-soergel.de



## LEIPZIGER LEUCHTEN

Heiterblickstr. 37 · D-04347 Leipzig  
tel.: + 49 341 245613-0 · fax: + 49 341 245613-99  
info@leipziger-leuchten.com · www.leipziger-leuchten.com

Kontaktieren Sie uns, wenn Sie weitere Informationen zu unseren Leuchten-, Elektroversorgungs-, oder Stadtmöblierungsprodukten erhalten möchten.

