



**DÄ 565 27**

**Produktbeschreibung**

- Mit Außeneinstellung
- Montagefreundliche Einlochbefestigung und modernes Design
- Großer Anschlussraum und schraubenlose Klemmen
- Unverzögerte Schaltzustandsanzeige bei Inbetriebnahme

**Product description**

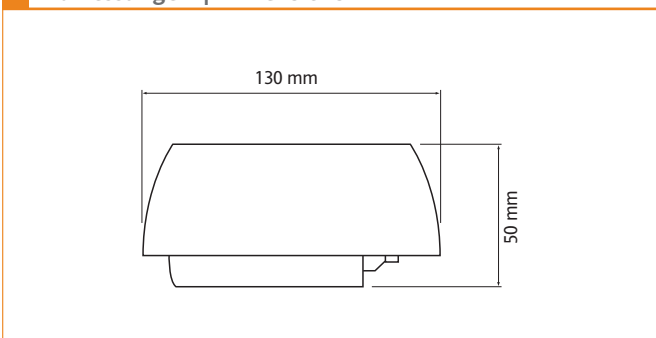
- With external setting
- Easy single-hole mounting and modern design
- Large connection area and screwless terminals
- Instant switching status display on start-up

**Technische Daten | Technical Data**

Bestellbezeichnung   <i>Type</i>	<b>DÄ 565 27</b>
Artikelnummer   <i>Article No.</i>	0565 27 640 000
Betriebsspannung   <i>Operating voltage</i>	AC 220...240 V +15/-10 %, 50 Hz
Leistungsaufnahme bei $U_N$   <i>Power consumption at <math>U_N</math></i>	ca. 7 VA   <i>approx. 7 VA</i>
Einstellbereich   <i>Setting range</i>	ca. 5...100 Lux   <i>approx. 5...100 lux</i>
Schaltstrom bei AC 250 V   <i>Switching current at 250 V AC</i>	10 A <sup>1)</sup>
Kontakt (Relaiskontakt)   <i>Contact (relay contact)</i>	1 Öffner – nicht potentialfrei   <i>1 NC contact – not voltage-free</i>
Schaltleistung   <i>Switching capacity</i>	2,5 kW   <i>2.5 kW</i>
Schaltverzögerung Ein/Aus   <i>ON/OFF switching delay</i>	ca. 10...20 sec.   <i>approx. 10...20 sec.</i>
Schaltzustandsanzeige unverzögert   <i>Instant switching status indicator</i>	LED rot / eingest. Luxwert unterschritten <i>red LED / value has fallen below set lux value</i>
Fühlelement   <i>Sensor element</i>	Fotowiderstand   <i>light-sensitive resistor</i>
Gehäuse <i>Housing</i>	Befestigung Material Schutzart Umgebungstemperatur <i>Mounting Material Protection class Ambient temperature</i>
	Wandbefestigung Kunststoff IP 54 -30...65 °C <i>wall mounting plastic IP 54 -30...65 °C</i>
Gewicht   <i>Weight</i>	ca. 190 g   <i>approx. 190 g</i>

<sup>1)</sup> Zulässige Lampenlasten siehe Seite 48 | <sup>1)</sup> For permissible lamp loads, see page 48

**Abmessungen | Dimensions**



**Schaltbild | Wiring diagram**

