

Unterputz-Schalterprogramm

Reflex SI/SI Linear
 Busch-Duro 2000® SI/SI Linear

Licht erfüllt den Raum. Und die Umgebung antwortet darauf mit Reflexionen. Faszinierend. Auf ganz ähnliche Weise führen Farben und Formen der Schalterserie Reflex SI/Reflex SI Linear den Dialog mit wohnlichem Lebensraum. Dabei glänzen die zwei Designlinien – sanft gerundet oder sachlich quadratisch – durch immer zeitgemäße Zurückhaltung.

Design

Reflex SI/Reflex SI Linear



alpinweiß (-214) mit
 Rahmen alpinweiß
 (-214)
 Wippe/Rahmen ähnlich
 RAL 9010



alpinweiß (-214) mit
 Rahmen alpinweiß
 (-214)
 Wippe/Rahmen ähnlich
 RAL 9010

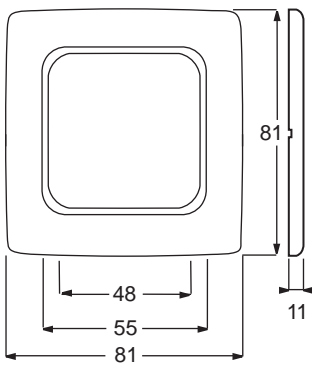


weiß (-212) mit
 Rahmen weiß (-212)
 Wippe/Rahmen ähnlich
 RAL 1013

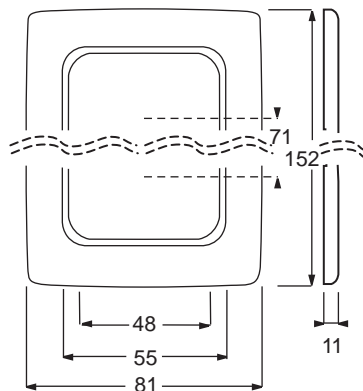


weiß (-212) mit
 Rahmen weiß (-212)
 Wippe/Rahmen ähnlich
 RAL 1013

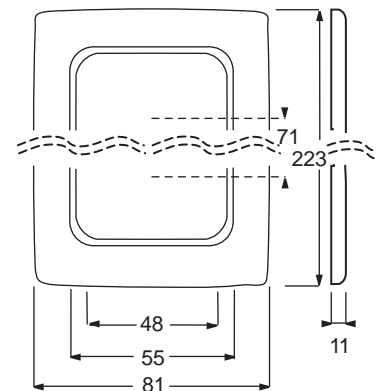
Abmessungen



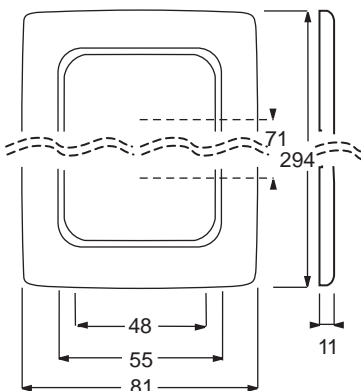
1-fach Rahmen



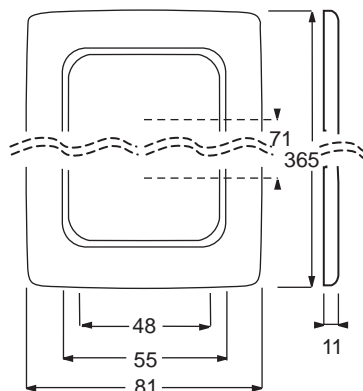
2-fach Rahmen



3-fach Rahmen



4-fach Rahmen



5-fach Rahmen

Die Rahmen sind sowohl waagrecht als auch senkrecht installierbar.

Technische Daten

Material:

Abdeckung alpinweiß (-214): Thermoplast, schlag- und bruchfest, UV-beständig, PVC- und halogenfrei

Abdeckung weiß (-212): Duroplast, UV-beständig, PVC- und halogenfrei

Programmtiefe

Wippe mit geschlossener Oberfläche für Schalter und Taster

Wippe mit roter oder transparenter Kalotte für Schalter und Taster

Wippen mit Symbol „Licht“/„Schlüssel“ oder „Klingel“ für Taster

Wippe mit geschlossener Oberfläche für Serienschalter

Zentralscheibe mit Drehknopf, Bef.-Mutter und Glimmlampe für Busch-Dimmer®

IR-Bedienelement mit Aufdruck, beleuchtet für Busch-Universal-Zentraldimmer® und Busch-Jalousiecontrol®

Bedienelement für Busch-Universal-Taststeuergerät

Wippe mit Aufdruck für Jalousieschalter/-taster

Zentralscheibe mit Drehgriff für Dreistufen-Drehschalter

Zentralscheiben mit Aufdruck für Profil-Halbzylinder- Tastrastschalter oder Schlüsselschalter

Zentralscheibe für Cardschalter

Zentralscheibe für Busch-Kurzzeitimer

Zentralscheibe für Memoryschalter

Zentralscheibe für Busch-Wind- und Sonnensensor

Zentralscheibe mit Drehgriff, Aufdruck, für Zeitschaltuhren

Blindzentralscheibe mit Tragrings

Zentralscheibe für UAE-Anschlussdosen

Zentralscheibe für Telefonverbinderdosen

Zentralscheibe mit Beschriftungsfeld zur Aufnahme von diversen Modulträgern

Zentralscheiben für 1 oder 2 Mod-Jack Einsätze

Zentralscheibe mit Beschriftungsfeld für AMP-ACO / Siemens ICCS/SML-Einsätze

Zentralscheibe für Kommunikations-Steckverbinder SCHUKO® Steckdoseneinsatz; auch mit Klappdeckel

SCHUKO® Doppel-Steckdoseneinsatz

Zentralscheibe für Raumtemperaturregler mit Zeitsteuerung

Dto., mit Schiebeschalter für Nachtabenkung

Dto., mit Schiebeschalter für Nachtabenkung für 109x UTA

Busch-Wächter® 180 UP Komfort mit Selectlinse

Abdeckrahmen 2-fach, auch mit Beschriftungsfeld

Abdeckrahmen 4-fach, auch mit Beschriftungsfeld

Wippe mit Aufdruck „HEIZUNG NOTSCHALTER“ für Schalter und Taster

Wippe mit Beschriftungsfeld für Schalter und Taster

Wippe mit Aufdruck „I/O“ und roter Kalotte für Schalter

Busch-Komfortschalter® Bedienelement mit Orientierungslicht

Zentralscheibe für Kühlteil, für Busch-Universaldimmer® Leistungsbaustein

Dto., für Busch-Universal-Relais-Einsatz

Bedienelement mit Glimmlampe für Busch-Memory-Seriendimmer®

Zentralscheibe mit Drehgriff, mit Aufdruck für Jalousieschalter/-taster

Dto. mit Nullstellung

Zentralscheiben für Infolicht oder Lichtsignal

Zentralscheibe für Komfort-Timer

Dto., nur für Start/Stop Taste

Bedienelement für Busch-Jalousiecontrol®

Zentralscheibe mit Tragrings für Leitungsauslass

Zentralscheibe mit Tragrings, für 2 Lautsprecher

Zentralscheiben für UAE/TAE

Dto., 2-fach

Zentralscheiben für handelsübliche Antennensteckdosen

Zentralscheibe mit Beschriftungsfeld für IBM ACS- und MiniC-Einsätze

Zentralscheiben mit und ohne Klappdeckel für Telekommunikationseinsätze

Zentralscheiben mit Tragrings für Kleinsteckdosen; bzw. BNC- und TNC-Buchsen

Busch-Protector® SCHUKO® Steckdose

Dto., mit integriertem erhöhten Berührungsschutz

LED-Anzeige WaveLINE

Zentralscheibe für Raumtemperaturregler

Zentralscheibe für Raumtemperaturregler 109x UTA

Busch-Wächter® 180 UP Komfort mit Multilinse

Abdeckrahmen 1-fach, auch mit Beschriftungsfeld

Abdeckrahmen 3-fach, auch mit Beschriftungsfeld

Abdeckrahmen 5-fach

Sie finden alle Artikel zu Reflex SI/SI Linear im aktuellen E-Katalog.



Service



Busch-Jaeger Elektro GmbH – Ein Unternehmen der ABB-Gruppe, Freisenbergstraße 2, D-58513 Lüdenscheid
Zentraler Vertriebsservice Tel: 02351 956-1600, www.BUSCH-JAEGER.de